

РЕГУЛЯТОРЫ ДАВЛЕНИЯ РАМПОВЫЕ СЕРИИ RP1D

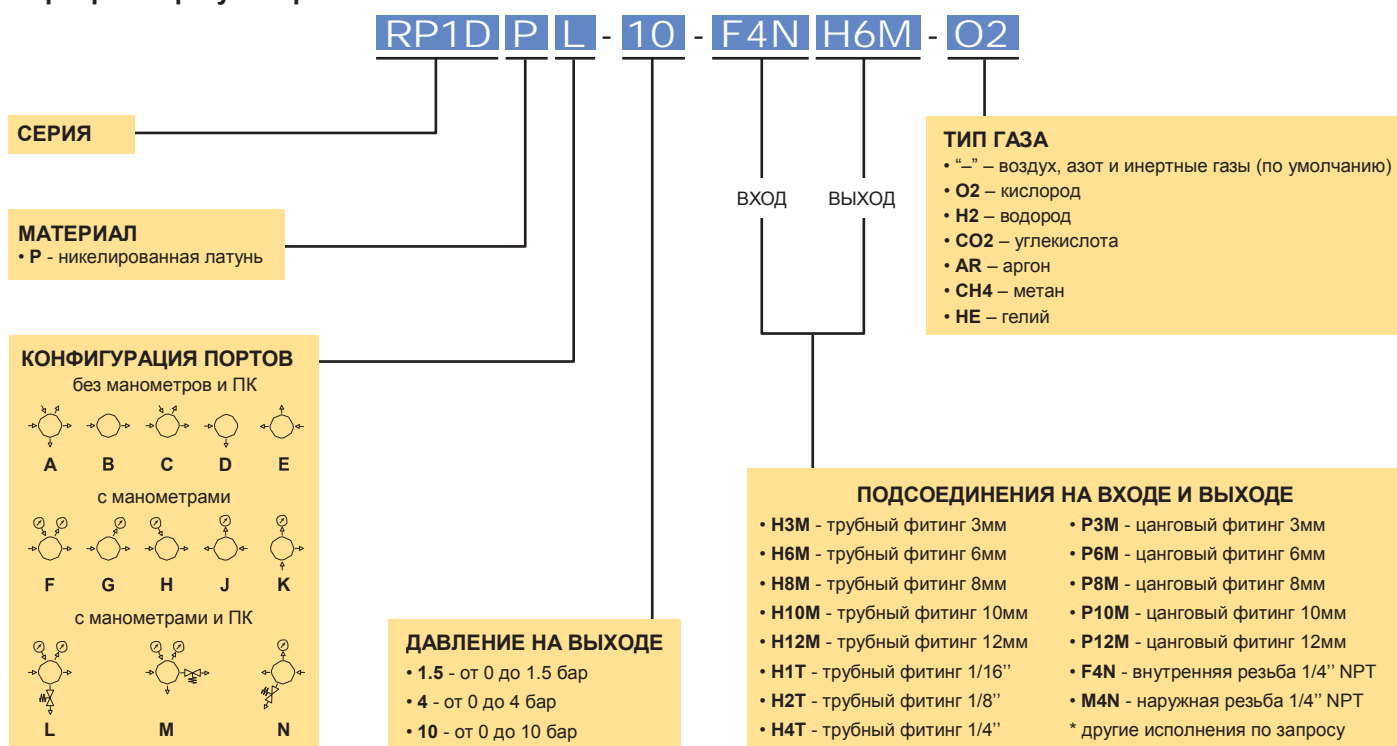


Рамповый регулятор давления серии RP1D производства A-FLOW эталон редуктора для работы с неагрессивными газами. Модельный ряд регуляторов с различными входными и выходными подсоединениями, стабильность поддержания выходных параметров газа и удобство использования в очень широком круге задач делают этот регулятор лучшим в классе. Высокую степень безопасности обеспечивает встроенный предохранительный клапан. Для простоты крепления на панель в корпусе регулятора давления предусмотрены четыре крепежных отверстия. Компания DEKATERM предлагает весь модельный ряд рамповых регуляторов давления A-FLOW с доставкой по России.

Модельный ряд регуляторов RP1D

	Кодировка	Давление	Вход	Выход
 С манометрами и ПК	RP1DPL-1.5-F4N	От 0 до 1.5 бар	NPT 1/4"	NPT 1/4"
	RP1DPL-4-F4N	От 0 до 4 бар	NPT 1/4"	NPT 1/4"
	RP1DPL-10-F4N	От 0 до 10 бар	NPT 1/4"	NPT 1/4"
 С манометрами и ПК	RP1DPM-1.5-F4N	От 0 до 1.5 бар	NPT 1/4"	NPT 1/4"
	RP1DPM-4-F4N	От 0 до 4 бар	NPT 1/4"	NPT 1/4"
	RP1DPM-10-F4N	От 0 до 10 бар	NPT 1/4"	NPT 1/4"
 С манометрами	RP1DPF-1.5-F4N	От 0 до 1.5 бар	NPT 1/4"	NPT 1/4"
	RP1DPF-4-F4N	От 0 до 4 бар	NPT 1/4"	NPT 1/4"
	RP1DPF-10-F4N	От 0 до 10 бар	NPT 1/4"	NPT 1/4"
 Без манометров и ПК	RP1DPA-1.5-F4N	От 0 до 1.5 бар	NPT 1/4"	NPT 1/4"
	RP1DPA-4-F4N	От 0 до 4 бар	NPT 1/4"	NPT 1/4"
	RP1DPA-10-F4N	От 0 до 10 бар	NPT 1/4"	NPT 1/4"

Маркировка регуляторов RP1D



DEKATERM – поставка регуляторов давления A-FLOW в России

Тел.: +7 (8452) 52-99-11, <http://dekaterm.ru/>, E-mail: info@dekaterm.ru