

<http://dekaterm.ru>

ГИДРАВЛИЧЕСКИЕ ФИТИНГИ HY-LOK с одним врезным кольцом по стандарту DIN 2353



DEKATERM.RU

DEKATERM поставка продукции HY-LOK Corporation в России
Тел.: +7(845)252-99-11, <http://dekaterm.ru/>, E-mail: info@dekaterm.ru

Hy-Lok


1. Соединители труб

Соединитель прямой DU	14	
Соединитель угловой DL	14	
Соединитель понижающий DUR	15	
Тройник равнопроходной DT	16	
Крест равнопроходной DC	16	
Тройник понижающий DTR	17	
Соединитель с креплением на панель DBU	18	
Соединитель приварной DBUW	18	
Угловой с креплением на панель DBL	19	

2. Соединители с наружной резьбой

Штуцер резьбовой (цилиндрическая резьбы и метрическая) с уплотнительным кольцом *O-Ring DOM-U/M	20	
Штуцер с наружной резьбой (BSPT коническая) DMC-R	21	
Штуцер с наружной резьбой (BSPP цилиндрическая) DMC-G	21	
Штуцер с наружной резьбой (метрическая коническая) DMC-MK	23	
Штуцер с наружной резьбой (метрическая цилиндрическая) DMC-M	23	
Штуцер с наружной резьбой (BSPP цилиндрическая) с уплотнительным кольцом *ED-Ring DMC-GED	24	
Штуцер с наружной резьбой (метрическая цилиндрическая) с уплотнительным кольцом *ED-Ring DMC-MED	25	
Штуцер с наружной резьбой (NPT коническая) DMC-N	26	
Штуцер с наружной резьбой (BSPT коническая/метрическая коническая) DLM-R/M	27	



3. Соединители с внутренней резьбой

Штуцер с внутренней резьбой (BSPP цилиндрическая/метрическая) DFC-G/M	28	
------------------------------------------------------------------------------------------	----	-------------------------------------------------------------------------------------

4. Соединители с адаптером

Адаптер угловой DLA	29	
Тройник-адаптер с отводом по ответвлению DBTA	30	
Тройник-адаптер с отводом по направлению DRTA	31	
Адаптер угловой DEW	32	
Тройник-адаптер с отводом по ответвлению DET	33	
Тройник-адаптер с отводом по направлению DEL	34	
Адаптер понижающий обжатый DKOR	35	
Адаптер понижающий DR	36	
Адаптер понижающий с конусом DRED	37	


5. Адаптеры с наружной резьбой

Адаптер резьбовой (BSPP цилиндрическая/метрическая) с уплотнительным кольцом *ED-Ring DA-GED/MED	38	
Адаптер резьбовой (BSPP цилиндрическая/метрическая) с уплотнительным кольцом *ED-Ring DEGE-G/M	39	

6. Адаптеры

Адаптер-соединитель DUE	40	
-----------------------------------------	----	---------------------------------------------------------------------------------------

7. Банжо фитинги

Фитинг Банжо (BSPP цилиндрическая/метрическая) с уплотнительным кольцом DKA-Ring DSWVE-G/M	41	
Фитинг Банжо на высокое давление (BSPP цилиндрическая/метрическая) с уплотнительным кольцом DKA-Ring DWH-G/M	42	

7. Банжо фитинги (продолж.)

Фитинг Банжо на высокое давление
(BSPP цилиндрическая/метрическая)
DTH-G/M 43



Фитинг Банжо
(BSPP цилиндрическая/метрическая)
с уплотнительным кольцом DKAZ-Ring
DSVW-G/M 44



Фитинг Банжо
(BSPP цилиндрическая/метрическая)
с уплотнительным кольцом DKAZ-Ring
DSVT-G/M 45



10. Обратные клапаны

Обратный клапан
DCVU 51



Обратный клапан
**DCV GED-L/S
MED-L/S** 52



Обратный клапан
**DCV L/S-GED
L/S-MED** 53



8. Фитинги под манометр и врезки

Манометрический штуцер
(BSPP цилиндрическая)
с уплотнительным кольцом DKI-Ring
DGC-G 46



Манометрический штуцер
(BSPP цилиндрическая)
с уплотнительным кольцом DKI-Ring
DGE-G 46



Манометрический штуцер
(BSPP цилиндрическая)
с уплотнительным кольцом DKI-Ring
DGA-G 46



Тройник для снятия измерений
DGMA 47



Штуцер для снятия измерений
DEMA3 47



9. Фитинги под приварку

Штуцер под приварку
DAS 48



Штуцер приварной с ниппелем
DASK 48



Ниппель приварной
DAK 49



Ниппель приварной понижающий
DAKR 49



11. Заглушки и крышки

Закрутка резьбовая
под шестигранник
с уплотнительным кольцом ED-Ring
DVSTI-GED/MED 54



Закрутка резьбовая
под шестигранник
с уплотнительным кольцом ED-Ring
DVSTI 54



Закрутка фитинга
с уплотнительным кольцом *O-Ring
DVKA 55



Закрутка трубки
DCA 55



12. Комплектующие трубы

Трубная вставка
DIL 56



Накидная гайка
DLN 56



Уплотнительные кольца для фитингов
DWH/DTH и DSWVE
DKA 57



Уплотнительные кольца для
фитингов DSVW/DSVT
DKAZ 57



Уплотнительные кольца для
фитингов DGC
DKI 57



ED-Ring
KP-B-S 57



O-Ring
KP-B-DS 57

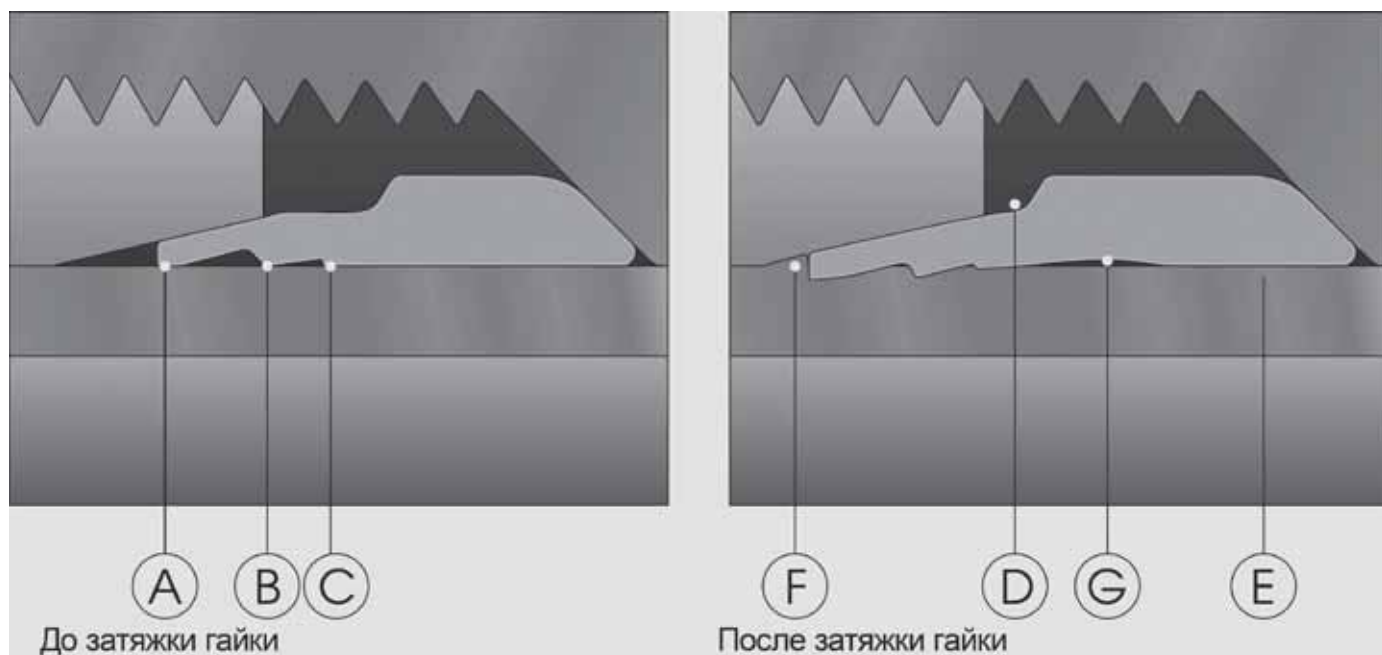


Гайка
DN 58



Врезное кольцо
DS 58





DIN Фитинги Hy-Lok обеспечивают плотное и герметичное соединение труб и компонентов жидкостных систем. Основная функция фитингов - контролируемая поступательная врезка кольца в материал трубы благодаря уникальному дизайну.

Передняя режущая кромка A врезается в трубу до того, как начинает врезаться кромка B. Как только обе кромки врежутся в трубу на определенную глубину, дальнейшее движение прекращается стопорным профилем C и элементом защиты от перезатяжки D. Кроме того, специальная форма кольца с углублениями в лицевой части обеспечивает контроль состояния узла.

Благодаря конструкции обеих режущих кромок и стопорного профиля, все возникающие силы распределяются равномерно. Это распределение, а также внутренняя втулка специальной конструкции E гарантируют повышенную безопасность, особенно при вибрации и нагрузках на сгибание. В местах врезки кольца в трубу отсутствует вибрационная нагрузка.

Стопорный профиль и защита от перезатяжки обеспечивают повышенную силу зажатия. После сборки видимый буртик F из материала трубы должен заполнить пространство перед первой режущей кромкой. Желательно добиться небольшого изгиба кольца в точке G. Эффект пружины обеспечивает постоянную компенсацию изгибных колебаний и усадочного эффекта резьбы фитинга.

Основная информация

DIN-фитинги Hy-Lok выполнены в полном соответствии со стандартами DIN 2353 и ISO 8434/1 и поэтому обладают высокими стандартами качества, а также абсолютно взаимозаменяемы с аналогичными изделиями конкурентов.

Корпорация Hy-Lok обладает многолетним опытом производства высокоточных изделий, что, в сочетании с тщательным процессом контроля, начиная с анализа исходных материалов и до тестирования готовых изделий, гарантирует надежность и качество продукции.

Материалы фитингов

DIN-фитинги вытачиваются из калиброванного металлопроката и штампованной металлозаготовки в соответствии со стандартами DIN 3859. Гайки изготавливаются холодной и горячей штамповкой. Фитинги производятся из Нержавеющей стали X6CrNiMoTi 17-12-2 по стандарту DIN 17440, материал 1.4571 (аналог AISI 316Ti, ГОСТ 08X17H13M2T), либо из 316-й стали (ASTM A479) по запросу.

Внимание! При рабочих температурах больше 120°С рекомендуется использовать только нержавеющую сталь 1.4571.

Рабочие температура и давление

Стандарты по давлению

Рабочие давления, указанные в данном каталоге, относятся к стальным фитингам со статической нагрузкой при температуре 120С в соответствии с

- Номинальным рабочим давлением (PN) по стандарту DIN 2401. Коэффициент запаса прочности по давлению равен 4 (DIN 3859)
- Допустимое рабочее давление (PB) по стандарту DIN 2401. Коэффициент запаса прочности для PB равен 2.5.

Параметры по давлению

Серия	Сталь/Латунь*		1.4571 (SS316)	
	Размер	Давление	Размер	Давление
LL	4-8	100 бар	4-8	100 бар
L	6-18	315 бар	6-15	250 бар
	—	—	18-22	160 бар
	22-42	160 бар	28-42	100 бар
S	6-14	630 бар	6-14	630 бар
	16-30	400 бар	16-25	400 бар
	38	315 бар	30-38	315 бар

Латунь* : Номинальное давление для фитингов из латуни на 30% ниже, чем фитингов из стали

Внимание! Для некоторых типов фитингов номинальное рабочее давление отлично от давлений указанных в таблице. В этих случаях рабочее давление указано в отдельном столбце в таблице с типоразмерами.

Допустимая рабочая температура (ТВ)

А) По материалам фитингов

Материал	Диапазон температуры
Углеродистая сталь	От -40 до +120°С (DIN 3859)
Латунь	От -60 до +175°С
Нержавеющая сталь	От -60 до +400°С (DIN 17440)

Пожалуйста, ознакомьтесь с таблицей в разделе зависимости рабочего давления от температуры

В) Для уплотнительных материалов

Материал	Температура
NBR (Нитрил Бутадиен)	От -35°С до +100°С
FPM (Viton)	От -25°С до +200°С
PTFE (Teflon)	От -60°С до +240°С

Внимание! Если для уплотнения в изделии применяется другой материал, его следует применять в температурном диапазоне от -25С до +200С.

Зависимость рабочего давления от температуры

Падения номинального давления при повышении рабочей температуры рассчитывается по следующей таблице.

Материал	Температурный диапазон	Падение давления
Сталь	От -40 до +120°С	—
Латунь	От -60 до +175°С	30%
Нержавеющая сталь	От -60 до +20°С	—
Нержавеющая сталь	От -60 до +50°С	4%
Нержавеющая сталь	... до +100°С	11%
Нержавеющая сталь	... до +200°С	20%
Нержавеющая сталь	... до +300°С	29%
Нержавеющая сталь	... до +400°С	33%

Обработка поверхности фитингов

Фитинги из углеродистой стали защищены гальваническим покрытием, а латунные фитинги пассивируются. Все приварные фитинги фосфатируются. По запросу для фитингов из латуни и углеродистой стали, возможно никелирование.

Рабочая среда

DIN-фитинги Hy-Lok предназначены для использования с гидравлическим маслом. В случае применения фитингов на другие среды просьба проконсультироваться с производителем.

Подбор заказного номера

Пример 1. Соединение двух труб

$\frac{DT}{①} - \frac{12S}{②③} - \frac{S316}{⑥}$

Пример 2. Соединение трубы с резьбой

$\frac{DMC}{①} - \frac{10L}{②③} - \frac{02G}{④} \frac{ED}{⑤} - \frac{S316}{⑥}$

Пример 3. Соединение трубы с другим фитингом

$\frac{DEW}{①} - \frac{16S}{②③} - \frac{S316}{⑥}$

Пример 4. Фитинга к внутренней резьбе

$\frac{DEGE}{①} - \frac{16S}{②③} - \frac{04G}{④} \frac{ED}{⑤} - \frac{STEL}{⑥}$

Пример 5. Фитинг Банджо

$\frac{DWH}{①} - \frac{16S}{②③} - \frac{04G}{④} - \frac{S316}{⑥}$

Пример 6. Резьбовой адаптер

$\frac{MFAE}{①} \frac{04G-03G}{④} - \frac{STEL}{⑥}$

- | | | | |
|---|-----------------------------|---|-------------------------------------------------|
| ① | Наименование серии фитинга | : | См. оглавление |
| ② | Наружный диаметр трубы O.D. | : | См. таблицу «Обозначения размеров труб» |
| ③ | DIN-серия | : | См. таблицу «Обозначения DIN-серии» |
| ④ | Тип и размер резьбы | : | См. таблицу «Обозначения типа и размера резьбы» |
| ⑤ | Уплотнение | : | См. оглавление |
| ⑥ | Материал | : | См. таблицу «Обозначение материала» |

• Обозначение размеров труб O.D.

Наружный Диаметр	4 mm	6 mm	8 mm	38 mm	42 mm
Обозначение	04	06	08	38	42

• Обозначение DIN-серии

Серия	Очень легкая	Легкая	Тяжелая
Обозначение	LL	L	S

• Обозначение типа и размера резьбы

Размер резьбы		1/8"	1/4"	3/8"	1/2"	3/4"	1"	1 1/4"	1 1/2"
Обозначение	NPT (ANSI/ASME B1.20.1)	01N	02N	03N	04N	06N	08N	10N	12N
	BSP Параллельная DIN-ISO 228 (DIN 259)	01G	02G	03G	04G	06G	08G	10G	12G
	BSP Коническая DIN-2999	01R	02R	03R	04R	06R	08R	10R	12R

• Обозначение типа и размера резьбы (Метрические резьбы)

Размер резьбы		M8x1.0	M10x1.0	M12x1.5	M14x1.5	M27x2.0	M33x2.0	M42x2.0	M48x2.0
Обозначение	Коническая (DIN 158)	M8K	M10K	M12K	M14K	M27K	M33K	M42K	M48K
	Параллельная (DIN 13)	M8	M10	M12	M14	M27	M33	M42	M48

• Обозначение типа и размера резьбы (UNF)

Размер резьбы	7/16-20UNF	9/16-18UNF	3/4-16UNF	7/8-14UNF	1 1/16-12UN	1 5/16-12UN	1 5/8-12UN
Обозначение	04U	06U	08U	10U	12U	16U	20U

• Обозначение материала

Материал	Углеродистая сталь	Нержавеющая сталь		Латунь
		DIN 17440 / 1.4571(316Ti)	ASTM A479 (316)	
Обозначение	STEL	4571	S316	BRAS

■ Бесшовные нержавеющие трубы по стандарту St 37.4

Рекомендуется использовать бесшовные стальные трубы с размерами по стандарту DIN 2391.1, материал St 37.4, либо DIN 1630. Ниже представлены рабочие давления в зависимости от диаметра и толщины труб. Запас прочности равен 4.

Наружный диаметр трубы (D)	Допуск	Толщина стенки (t)	Вес	Рабочее давление	
				DIN 2413	
				I	III
мм	мм	мм	кг/м	бар	бар
4	± 0.1	0.5	0.047	313	274
4		0.75	0.060	409	391
4		1	0.074	522	500
6	± 0.1	• 0.75	0.103	333	289
6		1	0.123	389	372
6		1.5	0.166	549	526
6		2	0.197	692	662
6		2.25	0.208	757	725
8	± 0.1	1	0.173	333	288
8		1.5	0.240	431	412
8		2	0.296	549	526
8		2.5	0.339	658	630
10	± 0.1	1	0.222	282	248
10		1.5	0.314	373	357
10		2	0.395	478	458
10		2.5	0.462	576	551
10		3	0.518	666	638
12	± 0.08	• 1	0.271	235	209
12		1.5	0.389	353	303
12		2	0.493	409	391
12		2.5	0.586	495	474
12		3	0.606	576	551
12		3.5	0.734	651	624
15	± 0.08	• 1	0.345	188	171
15		1.5	0.499	282	248
15		2	0.641	336	321
15		2.5	0.771	409	391
15		3	0.888	478	458
16	± 0.08	• 1	0.370	176	160
16		1.5	0.536	264	234
16		2	0.691	353	303
16		2.5	0.832	386	370
16		3	0.962	452	433
18	± 0.08	• 1	0.419	157	143
18		1.5	0.610	235	209
18		2	0.789	313	273
18		2.5	0.956	348	333
18		3	1.110	409	391

- Для обозначенных труб рекомендуется использование трубных вставок

■ Расчет допустимого давления:

- Вычисление рабочего давления по DIN2413.1 для статических нагрузок
- Предел текучести $K = 235 \text{ Н/мм}^2$ (по DIN 1630)
- Коэффициент безопасности $S = 1.5$
- Допуск (с)

$$P = \frac{20 \cdot K \cdot t \cdot c}{S \cdot D} \quad (\text{бар})$$

Наружный диаметр трубы (D)	Допуск	Толщина стенки (t)	Вес	Рабочее давление	
				DIN 2413	
				I	III
мм	мм	мм	кг/м	бар	бар
20	± 0.08	• 1.5	0.684	212	191
20		2	0.888	282	249
20		2.5	1.08	353	303
20		3	1.26	373	357
20		3.5	1.424	426	408
20		4	1.578	478	458
22	± 0.08	• 1	0.518	128	118
22		1.5	0.758	192	174
22		2	0.986	256	227
22		2.5	1.202	320	278
22		3	1.406	343	328
25	± 0.08	2	1.134	226	201
25		2.5	1.387	282	248
25		3	1.628	338	292
25		4	2.072	394	378
25		4.5	2.275	437	418
25		5	2.466	478	458
28	± 0.08	1.5	0.980	151	139
28		2	1.282	201	181
28		2.5	1.572	252	223
28		3	1.850	302	264
28		4	2.368	357	342
28		5	2.836	434	415
30	± 0.08	• 2	1.381	188	171
30		2.5	1.695	235	210
30		3	2.00	282	248
30		4	2.57	336	321
30		5	3.08	409	391
35	± 0.15	2	1.63	161	147
35		2.5	2.00	201	181
35		3	2.37	242	215
35		4	3.06	322	280
35		5	3.69	357	342
35		6	4.29	419	401
38	± 0.15	• 2.5	2.189	189	168
38		3	2.589	223	200
38		4	3.35	297	260
38		5	4.07	332	318
38		6	4.74	390	373
38		7	5.35	446	427
42		± 0.2	• 2	1.973	134
42	3		2.89	201	181
42	4		3.75	269	237

- Вычисление рабочего давления по DIN 2413.3 для динамических нагрузок
- Предел текучести $K = 225 \text{ Н/мм}^2$ (по DIN 2413 4.2.8)
- Коэффициент безопасности $S = 1.5$

$$P = \frac{20 \cdot K \cdot t \cdot c}{S \cdot (D + t \cdot c)} \quad (\text{бар})$$

Зависимость Допуска (с) от толщины труб для статического и динамического напряжения.

Диаметр трубы	4-5мм	6-8мм	>8мм
Допуск (с)	0.8	0.85	0.9

■ Замечание

Давления рассчитаны для температурного диапазона от -40°C до +120°C. Для других диапазонов используйте поправки на температуру. См. раздел «Зависимость рабочего давления от температуры»

■ **Бесшовные нержавеющие трубы по стандарту DIN 17440/1.4571**

С нержавеющими DIN-фитингами рекомендуется применять калиброванные бесшовные холоднотянутые нержавеющие трубы 1.4571 (аналог 316Ti), термозакаленные, по стандарту DIN 17458. Допуски в соответствии со стандартом DIN 2391.

Ниже представлены типы труб, доступные для использования с DIN-фитингами:

Наружный диаметр трубы (D)	Допуск	Толщина стенки* (t)	Вес	Рабочее давление	
				DIN 2413	
				I	III
мм	мм	мм	кг/м	бар	бар
4	± 0.1	0.75	0.061	391	376
4		1	0.075	500	480
6	± 0.1	1	0.125	372	357
6		1.5	0.168	526	505
6		2	0.200	662	637
6		2.25	0.211	725	696
8	± 0.1	1	0.175	347	277
8		1.5	0.244	412	396
8		2	0.300	526	505
8		2.5	0.344	630	604
10	± 0.1	1	0.225	294	238
10		1.5	0.319	357	343
10		2	0.401	458	439
10		2.5	0.469	551	529
10		3	0.525	638	612
12	± 0.08	• 1	0.275	245	201
12		1.5	0.394	368	291
12		2	0.501	391	376
12		2.5	0.594	474	455
12		3	0.615	551	529
12		3.5	0.744	624	599
15	± 0.08	1.5	0.507	294	238
15		2	0.651	321	309
15		2.5	0.782	391	376
15		3	0.901	458	439
16	± 0.08	2	0.701	368	291
16		2.5	0.845	370	355
16		3	0.977	433	416
18	± 0.08	• 1.5	0.620	245	201
18		2	0.801	327	262
18		2.5	0.967	333	320
18		3	1.126	391	376

Наружный диаметр трубы (D)	Допуск	Толщина стенки* (t)	Вес	Рабочее давление	
				DIN 2413	
				I	III
мм	мм	мм	кг/м	бар	бар
20	± 0.08	2.5	1.095	368	291
20		3	1.277	357	343
20		3.5	1.443	408	392
20		4	1.600	458	439
22	± 0.08	• 2	1.002	267	218
22		2.5	1.220	334	267
22		3	1.426	328	315
25	± 0.08	• 2	1.152	235	193
25		2.5	1.408	294	238
25		3	1.635	353	281
25		4	2.092	378	363
25		4.5	2.307	418	402
25		5	2.501	458	439
28	± 0.08	2	1.302	210	174
28		2.5	1.594	263	214
28		3	1.874	315	253
28		4	2.402	342	328
28		5	2.876	415	399
30	± 0.08	3	2.028	294	238
30		4	2.605	321	309
30		5	3.400	391	376
35	± 0.15	2	1.644	168	141
35		2.5	2.018	210	174
35		3	2.392	252	206
35		4	3.086	336	269
35		5	3.742	342	328
35		6	4.351	401	385
38	± 0.15	4	3.405	309	249
38		5	4.131	318	305
38		6	4.807	373	358
38		7	5.426	427	410
42	± 0.2	3	2.930	210	174
42		4	3.798	280	227

- Для обозначенных труб рекомендуется использование трубных вставок
- * Допускается отклонение толщины стенки в соответствии со стандартом DIN 2391.

■ **Расчет допустимого давления:**

- Вычисление рабочего давления по DIN 2413.1 для статических нагрузок
- Предел текучести K = 245 Н/мм² (по DIN 1630)
- Коэффициент безопасности S = 1.5
- Допуск (с)

$$P = \frac{20 \cdot K \cdot t \cdot c}{S \cdot D} \text{ (бар)}$$

- Вычисление рабочего давления по DIN 2413.3 для динамических нагрузок
- Предел текучести K = 216 Н/мм² (по DIN 2413 4.2.8)
- Коэффициент безопасности S = 1.5

$$P = \frac{20 \cdot K \cdot t \cdot c}{S \cdot (D+t \cdot c)} \text{ (бар)}$$

Зависимость Допуска (с) от толщины труб для статического и динамического напряжения.

Диаметр трубы	4-5мм	6-8мм	>8мм
Допуск (с)	0.8	0.85	0.9

■ **Замечание**

Температурный диапазон от -60°C до +400°C.

См. раздел «Зависимость рабочего давления от температуры» для вычисления поправки давления.

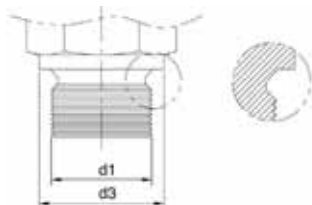
Типы уплотнений резьб и ответных отверстий под резьбу

В этом разделе представлены размеры резьб и ответных отверстий под резьбы.

■ Типы резьб

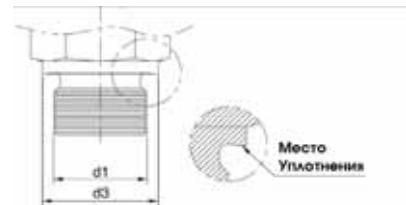
Тип А (DIN 3852 Части 1 и 2)

Уплотняется мягким уплотнительным кольцом



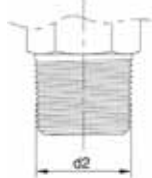
Тип В

Уплотняется с помощью медного (стального) кольца



Тип С (DIN 3852 Части 1 и 2)

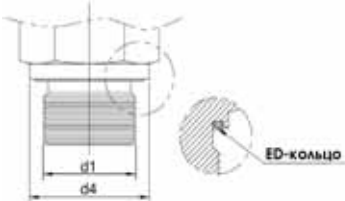
Уплотняется ФУМ лентой



Метрическая (коническая) DIN 158
BSPT (коническая) DIN 2999 (она же RT)
NPT (коническая) ANSI/ASME B1.20.1-1983

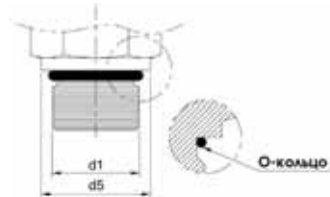
Тип Е (DIN 3852 Часть 11)

Уплотняется по уплотнительному ED-Кольцу (поставляется в комплекте с фитингом)



Тип F (DIN 3852 Часть 3)

Уплотняется с помощью кольца O-Ring (поставляется в комплекте с фитингом)



Уплотнительные кольца ED-Ring & O-Ring изготавливаются из NBR (от -20°C до +90°C)
Уплотнения могут быть также изготовлены из Витона под заказ (от -20°C до +200°C)

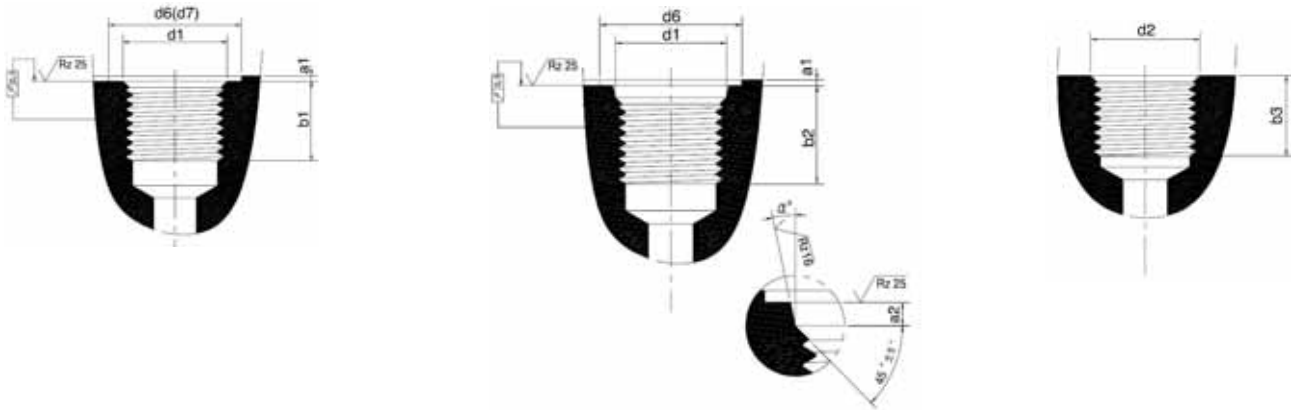
Резьбы		d ₃	d ₄	d ₅
Цилиндрические Типы А,В, Е, F d ₁	Конические Тип С d ₂			
M8x1.0	M8x1.0	-	-	10.9
M10x1.0	M10x1.0	14	13.9	12.9
M12x1.5	M12x1.5	17	16.9	16.9
M14x1.5	M14x1.5	19	18.9	18.9
M16x1.5	M16x1.5	21	21.9	20.9
M18x1.5	M18x1.5	23	23.9	22.9
M20x1.5	M20x1.5	25	25.9	24.9
M22x1.5	M22x1.5	27	26.9	26.9
M26x1.5	-	31	31.9	30.9
M27x2.0	-	32	31.9	31.9
M33x2.0	-	39	39.9	37.9
M42x2.0	-	49	49.9	47.9
M48x2.0	-	55	54.9	54.9
G 1/8	1/8 NPT	14	13.9	-
G 1/4	1/4 NPT	18	18.9	-
G 3/8	3/8 NPT	22	21.9	-
G 1/2	1/2 NPT	26	26.9	-
G 3/4	3/4 NPT	32	31.9	-
G 1	1 NPT	39	39.9	-
G 1 1/4	1 1/4 NPT	49	49.9	-
G 1 1/2	1 1/2 NPT	55	54.9	-
7/6 - 20UNF	R 1/8	-	-	14.4
9/6 - 18UNF	R 1/4	-	-	17.6
3/4 - 16UNF	R 3/8	-	-	22.3
7/8 - 14UNF	R 1/2	-	-	25.5
1 1/16 - 12UN	R 3/4	-	-	31.9
1 5/6 - 12UN	R 1	-	-	38.2
1 5/8 - 12UN	R 1 1/4	-	-	47.7

■ Форма ответного отверстия под резьбу

Форма X (DIN 3852 Часть 1 и 2)
для цилиндрической резьбы (Тип А, В, Е).
*Для резьб типа Е следует использовать раз-
мер d_7 вместо d_6

Форма W (DIN 3852 Часть 3)
для цилиндрической резьбы с
кольцом O-Ring (Тип F)

Форма Z (DIN 3852 Часть 1 и 2)
для конических резьб
(Тип С)



Резьба		d_6 min	d_7	a_1 max	$a_{2+0.4}$	b_1 min	b_2 min	b_3 min	$a \pm 1^0$
Цилиндрическая Формы X, W	Коническая Форма Z								
M8x1.0	M8x1.0	13	-	1.0	1.6	-	10.0	5.5	12
M10x1.0	M10x1.0	15	15	1.0	1.6	8	10.0	5.5	12
M12x1.5	M12x1.5	18	18	1.5	2.4	12	11.5	8.5	12
M14x1.5	M14x1.5	20	20	1.5	2.4	12	11.5	8.5	15
M16x1.5	M16x1.5	22	23	1.5	2.4	12	13.0	8.5	15
M18x1.5	M18x1.5	24	25	2.0	2.4	12	14.5	8.5	15
M20x1.5	M20x1.5	26	27	2.0	2.4	14	14.0	10.5	15
M22x1.5	M22x1.5	28	28	2.5	2.4	14	15.5	10.5	15
M26x1.5	-	32	33	2.5	3.1	16	16.0	-	15
M27x2.0	-	33	33	2.5	3.1	16	19.0	-	15
M33x2.0	-	40	41	2.5	3.1	18	19.0	-	15
M42x2.0	-	50	51	2.5	3.1	20	19.5	-	15
M48x2.0	-	56	56	2.5	3.1	22	22	-	15
G 1/8	1/8 NPT	15	15	1.0	-	8	-	6.9	
G 1/4	1/4 NPT	19	20	1.5	-	12	-	10.0	
G 3/8	3/8 NPT	23	23	2.0	-	12	-	10.3	
G 1/2	1/2 NPT	27	28	2.5	-	14	-	13.6	
G 3/4	3/4 NPT	33	33	2.5	-	16	-	14.1	
G 1	1 NPT	40	41	2.5	-	18	-	16.8	
G 1 1/4	1 1/4 NPT	50	51	2.5	-	20	-	17.3	
G 1 1/2	1 1/2 NPT	56	56	2.5	-	22	-	17.3	
7/16 - 20UNF	R 1/8	21	-	1.6	2.4	-	11.5	5.5	12
9/16 - 18UNF	R 1/4	25	-	1.6	2.5	-	12.7	8.5	12
3/4 - 16UNF	R 3/8	30	-	2.4	2.5	-	14.3	8.5	15
7/8 - 14UNF	R 1/2	34	-	2.4	2.5	-	16.7	10.5	15
1 1/16 - 12UN	R 3/4	41	-	2.4	3.3	-	19.0	13.0	15
1 5/16 - 12UN	R 1	49	-	3.2	3.3	-	19.0	16.0	15
1 5/8 - 12UN	R 1 1/4	58	-	3.2	3.3	-	19.0	17.0	15

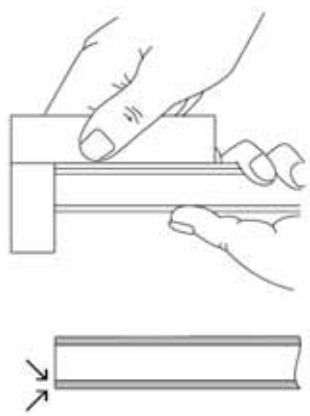
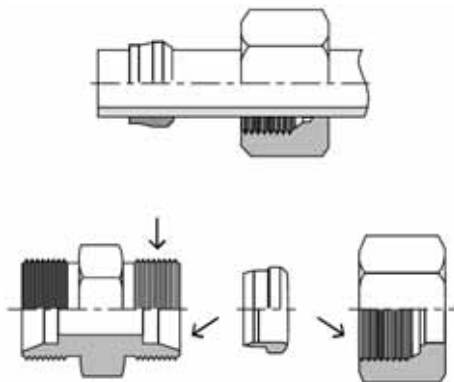

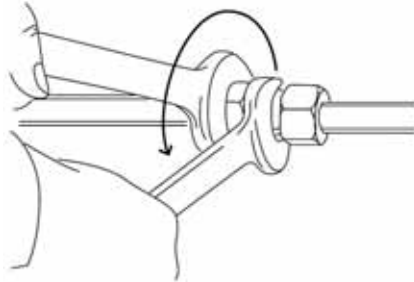
Инструкция по сборке DIN-фитингов

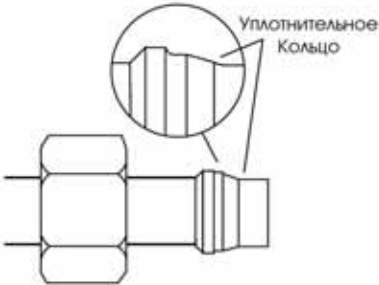
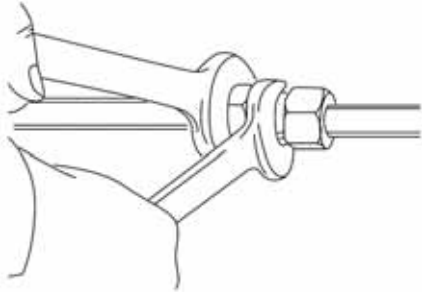
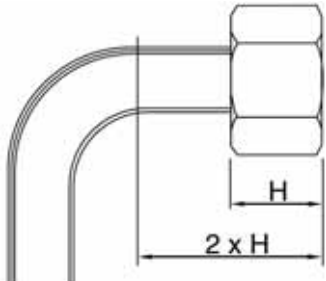
Данная инструкция описывает сборку фитингов по стандарту DIN 2353 с бесшовными трубами DIN 3859.

Возможно 3 способа сборки

- Ручная сборка DIN-фитинга (на трубке)
- Ручная сборка с использованием предустановочного устройства
- Ручная сборка обжатого фитинга

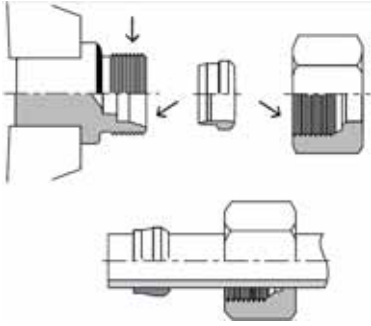
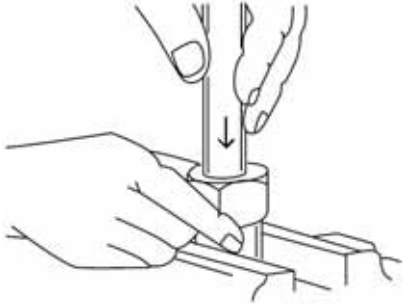
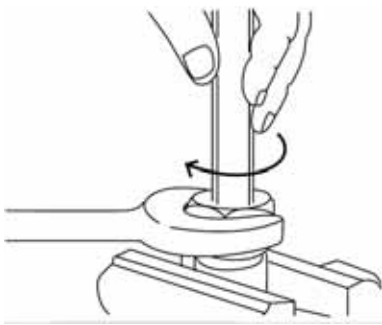
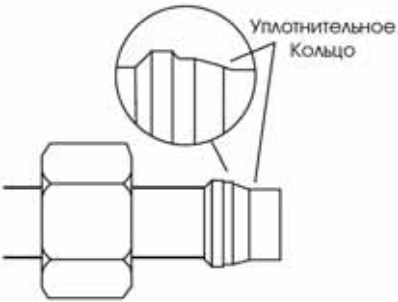
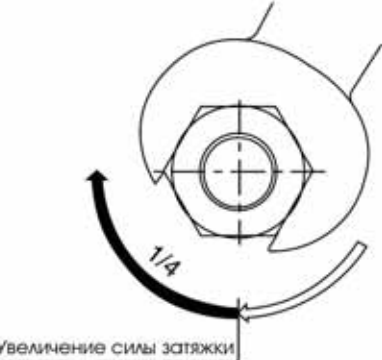
■ Ручная сборка фитинга

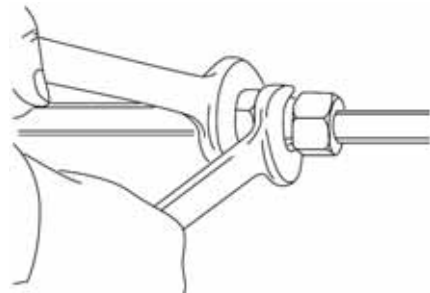
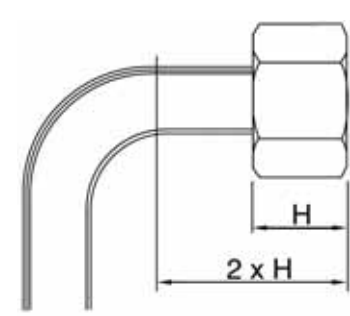
<p>1.0 Убедитесь в качестве среза трубки. Угол среза должен составлять ровно 90° градусов к направляющей.</p> <p>1.1 Снимите фаску на внутренней и наружной кромке.</p> <p>1.2 Для резки труб рекомендуется использовать специальный станок</p>	
<p>2.0 Смажьте резьбы на гайке и фитинге, внутреннюю поверхность фитинга, а также кольцо. Не используйте в качестве смазки масло.</p> <p>2.1 Наденьте гайку и кольцо на трубку. Убедитесь, что кольцо направлено в нужном направлении.</p>	
<p>3.0 Вставьте трубку в тело фитинга до упора и затените ручной гайку.</p>	
<p>4.0 Убедитесь, что гайка находится в затянутом положении. После этого затяните гайку с помощью гаечного ключа на оборот с половиной, удерживая тело фитинга вторым гаечным ключом. Никогда не вращайте фитинг.</p> <p>Внимание! Любое отклонение количества оборотов уменьшает рабочее давление, уменьшает срок службы фитинга и может привести к утечкам.</p>	

<p>5.0 Проверьте, что кольцо обжалось на трубке. Передняя кромка должна быть плотно обжата на трубке. Обжимное кольцо может вращаться на трубке, но не должно иметь свободу движения вдоль трубки.</p>	
<p>6.0 Каждый раз при повторной сборке фитинга, повторное обжатие должно производиться с тем же моментом силы, что и первоначальная сборка.</p>	
<p>7.0 Минимальное расстояние от места изгиба должно быть не меньше удвоенной высоты гайки.</p>	

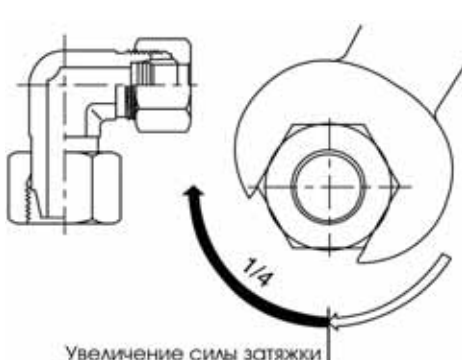
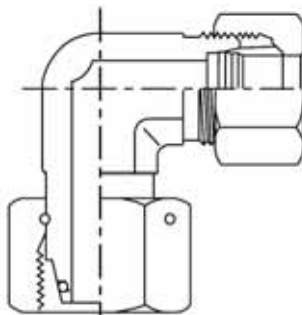
■ Ручная сборка фитинга с помощью предустановочного устройства

<p>1.0 Резьба и внутренняя поверхность предустановочного устройства должны быть смазаны.</p>	
<p>2.0 Убедитесь в качестве среза трубки. Угол среза должен составлять ровно 90° градусов к направляющей. 2.1 Снимите фаску на внутренней и наружной кромке. 2.2 Для резки труб рекомендуется использовать специальный станок</p>	

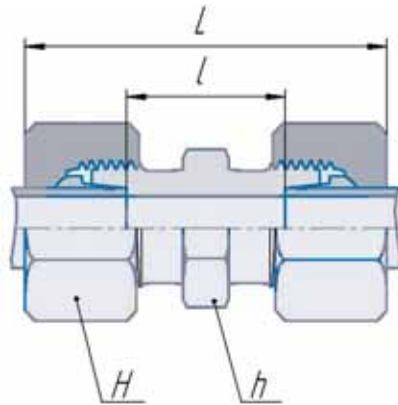
<p>3.0 Смажьте резьбы на гайке и фитинге, внутреннюю поверхность фитинга, а также кольцо. Не используйте в качестве смазки масло.</p> <p>3.1 Наденьте гайку и кольцо на трубку. Убедитесь, что кольцо направлено в нужном направлении.</p>	
<p>4.0 Вставьте трубку в тело фитинга до упора и затените рукой гайку.</p>	
<p>5.0 Убедитесь, что гайка находится в затянутом положении. После этого затяните гайку с помощью гаечного ключа на оборот с половиной, удерживая тело фитинга вторым гаечным ключом. Никогда не вращайте фитинг.</p> <p>Внимание! Любое отклонение количества оборотов уменьшает рабочее давление, уменьшает срок службы фитинга и может привести к срабатыванию.</p>	
<p>6.0 Проверьте, что кольцо обжалось на трубке. Передняя кромка должна быть плотно обжата на трубке. Обжимное кольцо может вращаться на трубке, но не должно иметь свободу движения по направляющей к трубке.</p>	
<p>7.0 Теперь пересоберите трубку на тело фитинга и максимально затените рукой гайку.</p> <p>7.1 Затените гайку на четверть оборота с помощью гаечного ключа, удерживая тело фитинга вторым гаечным ключом.</p> <p>Внимание! Любое отклонение количества оборотов уменьшает рабочее давление, уменьшает срок службы фитинга и может привести к срабатыванию.</p>	

<p>8.0 Каждый раз при повторной сборке фитинга, повторное обжатие должно производиться с тем же моментом силы, что и первоначальная сборка.</p>	
<p>9.0 Минимальное расстояние от места изгиба должно быть не меньше удвоенной высоты гайки.</p>	

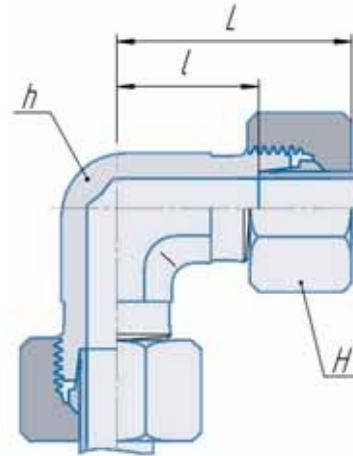
■ Сборка двух DIN-фитингов

<p>1.0 Адаптеры под фитинг, как правило, поставляются с обжатым врезным кольцом и гайкой. Соберите два фитинга и рукой затените накладную гайку.</p> <p>1.1 Затените гайку на четверть оборота с помощью гаечного ключа.</p> <p>Внимание! Любое отклонение количества оборотов уменьшает рабочее давление, уменьшает срок службы фитинга и может привести к стравливанию.</p>	
<p>2.0 Смажьте уплотнительное кольцо O-Ring. Соберите два фитинга и рукой затените накладную гайку.</p> <p>2.1 Затените гайку на четверть оборота с помощью гаечного ключа.</p> <p>Внимание! Любое отклонение количества оборотов уменьшает рабочее давление, уменьшает срок службы фитинга и может привести к стравливанию.</p>	

Соединитель прямой
DU



Соединитель угловой
DL

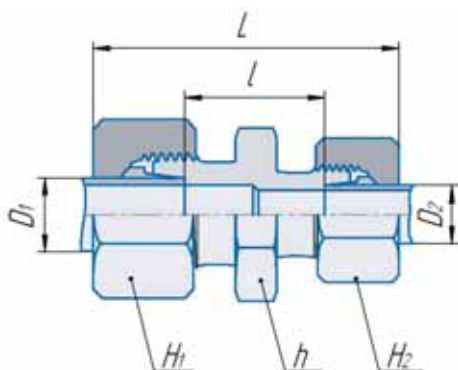


Серия	Кодировка	Наружный диаметр трубы O.D.	H	h	L	l
LL very light PN 100	DU-04LL	4	10	9	31	12
	DU-06LL	6	12	11	32	9
	DU-08LL	8	14	12	35	12
	DU-10LL	10	17	14	35	12
	DU-12LL	12	19	17	35	11
L light PN 315	DU-06L	6	14	12	39	10
	DU-08L	8	17	14	40	11
	DU-10L	10	19	17	42	13
	DU-12L	12	22	19	43	14
	DU-15L	15	27	24	46	16
	DU-18L	18	32	27	48	16
PN 160	DU-22L	22	36	32	52	20
	DU-28L	28	41	41	54	21
	DU-35L	35	50	46	63	20
	DU-42L	42	60	55	66	21
S heavy 630 PN630	DU-06S	6	17	14	45	16
	DU-08S	8	19	17	47	18
	DU-10S	10	22	19	49	17
	DU-12S	12	24	22	51	19
	DU-14S	14	27	24	57	22
PN 400	DU-16S	16	30	27	57	21
	DU-20S	20	36	32	66	23
	DU-25S	25	46	41	74	26
	DU-30S	30	50	46	80	27
PN 315	DU-38S	38	60	55	90	29

Серия	Кодировка	Наружный диаметр трубы O.D.	H	h	L	l
LL very light PN 100	DU-04LL	4	10	9	21	11
	DU-06LL	6	12	9	21	9.5
	DU-08LL	8	14	12	23	11.5
	DU-10LL	10	17	14	24	12.5
	DU-12LL	12	19	17	25	13
L light PN 315	DL-06L	6	14	12	27	12
	DL-08L	8	17	12	29	14
	DL-10L	10	19	14	30	15
	DL-12L	12	22	17	31	17
	DL-15L	15	27	19	36	21
	DL-18L	18	32	24	40	23.5
PN 160	DL-22L	22	36	27	44	27.5
	DL-28L	28	41	36	47	30.5
	DL-35L	35	50	41	56	34.5
	DL-42L	42	60	50	63	40
S heavy PN630	DL-06S	6	17	12	31	16
	DL-08S	8	19	14	32	17
	DL-10S	10	22	17	34	17.5
	DL-12S	12	24	17	38	21.5
	DL-14S	14	27	19	40	22
PN 400	DL-16S	16	30	24	43	24.5
	DL-20S	20	36	27	48	26.5
	DL-25S	25	46	36	54	30
	DL-30S	30	50	41	62	35.5
PN 315	DL-38S	38	60	50	72	41

Все размеры указаны в миллиметрах, кроме специально обозначенных.

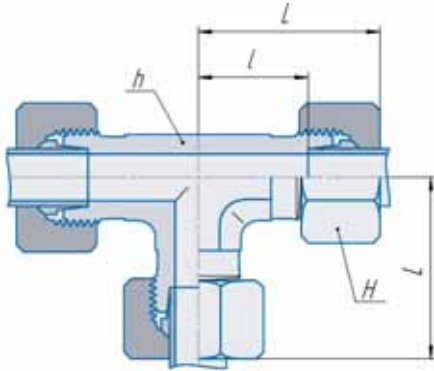
Соединитель понижающий DUR



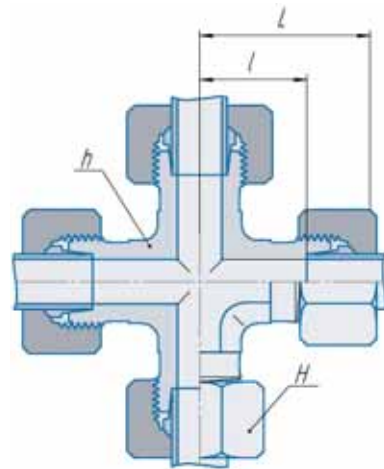
Серия	Кодировка	Наружный диаметр трубы O.D.		H	H ₂	h	L	I
		D ₁	D ₂					
L light PN 315	DUR-08L-06L	8	6	17	14	14	40	11
	DUR-10L-06L	10	6	19	14	17	41	12
	DUR-10L-08L	10	8	19	17	17	41	12
	DUR-12L-06L	12	6	22	14	19	42	13
	DUR-12L-08L	12	8	22	17	19	42	13
	DUR-12L-10L	12	10	22	19	19	43	14
	DUR-15L-10L	15	10	27	19	24	45	15
	DUR-15L-12L	15	12	27	22	24	45	15
	DUR-18L-10L	18	10	32	19	27	46	15.5
	DUR-18L-12L	18	12	32	22	27	46	15.5
	DUR-18L-15L	18	15	32	27	27	48	16.5
PN 160	DUR-22L-12L	22	12	36	22	32	48	17.5
	DUR-22L-15L	22	15	36	27	32	50	18.5
	DUR-22L-18L	22	18	36	32	32	50	18
	DUR-28L-18L	28	18	41	32	41	52	19
	DUR-28L-22L	28	22	41	36	41	54	21
	DUR-35L-22L	35	22	50	36	46	59	21
S heavy PN 630	DUR-08S-06S	8	6	19	17	17	47	18
	DUR-10S-06S	10	6	22	17	19	48	17.5
	DUR-10S-08S	10	8	22	19	19	48	17.5
	DUR-12S-06S	12	6	24	17	22	50	19.5
	DUR-12S-08S	12	8	24	19	22	50	19.5
	DUR-12S-10S	12	10	24	22	22	5	19
	DUR-14S-10S	14	10	27	22	24	54	20.5
	DUR-12S-12S	14	12	27	24	24	54	20.5
PN 400	DUR-16S-12S	16	12	30	24	27	54	20
	DUR-16S-14S	16	14	30	27	27	57	21.5
	DUR-20S-10S	20	10	36	22	32	60	22
	DUR-20S-12S	20	12	36	24	2	60	22
	DUR-20S-16S	20	16	36	30	32	63	23
	DUR-25S-16S	25	16	46	30	41	68	25
	DUR-25S-20S	25	20	46	36	41	71	25.5
	DUR-30S-20S	30	20	50	36	46	74	26
DUR-30S-25S	30	25	50	46	46	77	26.5	
PN 315	DUR-38S-30S	38	30	60	50	55	87	29.5

Все размеры указаны в миллиметрах, кроме специально обозначенных.

Тройник равнопроходной
DT



Крест равнопроходной
DC

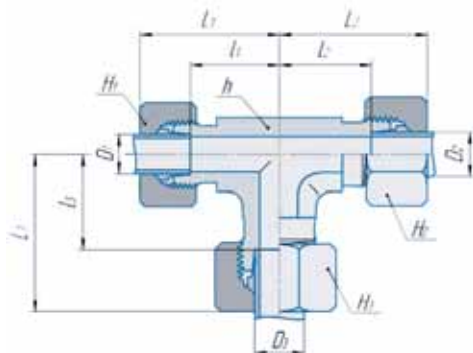


Серия	Кодировка	Наружный диаметр трубы O.D.	H	h	L	I
LL very light PN100	DT-04LL	4	10	9	21	11
	DT-06LL	6	12	9	21	9.5
	DT-08LL	8	14	12	23	11.5
	DT-10LL	10	17	14	24	12.5
	DT-12LL	12	19	14	27	15
L light PN 315	DT-06L	6	14	12	27	12
	DT-08L	8	17	12	29	14
	DT-10L	10	19	14	30	15
	DT-12L	12	22	17	32	17
	DT-15L	15	27	19	36	21
	DT-18L	18	32	24	40	23.5
PN160	DT-22L	22	36	27	44	27.5
	DT-28L	28	41	36	47	30.5
	DT-35L	35	50	41	56	34.5
	DT-42L	42	60	50	63	40
S heavy 630 PN 630	DT-06S	6	17	12	31	16
	DT-08S	8	19	14	32	17
	DT-10S	10	22	17	34	17.5
	DT-12S	12	24	17	38	21.5
	DT-14S	14	27	19	40	22
PN 400	DT-16S	16	30	24	43	24.5
	DT-20S	20	36	27	48	26.5
	DT-25S	25	46	36	54	30
	DT-30S	30	50	41	62	35.5
PN 315	DT-38S	38	60	50	72	41

Серия	Кодировка	Наружный диаметр трубы O.D.	H	h	L	I
LL very light PN100	DC-04LL	4	10	9	21	11
	DC-06LL	6	12	9	21	9.5
	DC-08LL	8	14	12	23	11.5
	DC-10LL	10	17	14	24	12.5
	DC-12LL	12	19	14	27	15
L light PN 315	DC-06L	6	14	12	27	12
	DC08L	8	17	12	29	14
	DC-10L	10	19	14	30	15
	DC-12L	12	22	17	32	17
	DC-15L	15	27	19	36	21
	DC-18L	18	32	24	40	23.5
PN160	DC-22L	22	36	27	44	27.5
	DC-28L	28	41	36	47	30.5
	DC-35L	35	50	41	56	34.5
	DC-42L	42	60	50	63	40
S heavy 630 PN 630	DC-06S	6	17	12	31	16
	DC-08S	8	19	14	32	17
	DC-10S	10	22	17	34	17.5
	DC-12S	12	24	17	38	21.5
	DC-14S	14	27	19	40	22
PN 400	DC-16S	16	30	24	43	24.5
	DC-20S	20	36	27	48	26.5
	DC-25S	25	46	36	54	30
	DC-30S	30	50	41	62	35.5
PN 315	DC-38S	38	60	50	72	41

Все размеры указаны в миллиметрах, кроме специально обозначенных.

Тройник понижающий
DTR

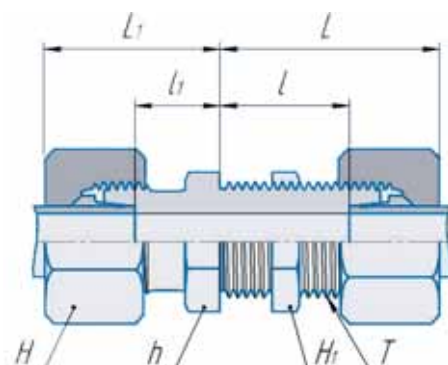


Серия	Кодировка	Наружный диаметр трубы O.D.			H ₁	H ₂	H ₃	h	L ₁	L ₂	L ₃	I ₁	I ₂	I ₃
		D ₁	D ₂	D ₃										
L Light PN 316	DTR-06L-06L-08L	6	6	8	14	14	17	14	29	29	29	14	14	14
	DTR-08L-08L-06L	8	8	6	17	17	14	14	29	29	29	14	14	14
PN 315	DTR-06L-06L-10L	6	6	10	14	14	19	14	30	30	30	15	15	15
	DTR-08L-08L-10L	8	8	10	17	17	19	14	30	30	30	15	15	15
	DTR-10L-10L-06L	10	10	6	19	19	14	14	30	30	30	15	15	15
	DTR-10L-10L-08L	10	10	8	19	19	17	14	30	30	30	15	15	15
	DTR-10L-06L-10L	10	6	10	19	17	19	14	30	30	30	15	15	15
PN 315	DTR-08L-08L-12L	8	8	12	17	17	22	17	32	32	32	17	17	17
	DTR-12L-12L-06L	12	12	6	22	22	14	17	32	32	32	17	17	17
	DTR-12L-08L-08L	12	8	8	22	17	17	17	32	32	32	17	17	17
	DTR-12L-12L-08L	12	12	8	22	22	17	17	32	32	32	17	17	17
	DTR-12L-10L-10L	12	10	10	22	19	19	17	32	32	32	17	17	17
	DTR-12L-12L-10L	12	12	10	22	22	19	17	32	32	32	17	17	17
	DTR-12L-10L-12L	12	10	12	22	19	22	17	32	32	32	17	17	17
PN 315	DTR-10L-10L-15L	10	10	15	19	19	27	19	36	36	36	21	21	21
	DTR-12L-12L-15L	12	12	15	22	22	27	19	36	36	36	21	21	21
	DTR-15L-15L-06L	15	15	6	27	27	14	19	36	36	36	21	21	21
	DTR-15L-15L-10L	15	15	10	27	27	19	19	36	36	36	21	21	21
	DTR-15L-12L-12L	15	12	12	27	22	22	19	36	36	36	21	21	21
	DTR-15L-15L-12L	15	15	12	27	27	22	19	36	36	36	21	21	21
PN 315	DTR-15L-12L-15L	15	12	15	27	22	27	19	36	36	36	21	21	21
	DTR-12L-12L-18L	12	12	18	22	22	32	24	39	39	40	24	24	23.5
	DTR-18L-10L-10L	18	10	10	32	19	19	24	40	39	40	23.5	24	24
	DTR-18L-18L-10L	18	18	10	32	32	19	24	40	40	39	23.5	23.5	24
	DTR-18L-18L-12L	18	18	12	32	32	22	24	40	40	39	23.5	23.5	24
	DTR-18L-18L-15L	18	18	15	32	32	27	24	40	40	39	23.5	23.5	24
PN 160	DTR-18L-10L-18L	18	10	18	32	19	32	24	40	39	40	23.5	24	23.5
	DTR-22L-22L-10L	22	22	10	36	36	19	27	44	44	43	27.5	27.5	28
	DTR-22L-22L-12L	22	22	12	36	36	22	27	44	44	43	27.5	27.5	28
	DTR-22L-15L-15L	22	15	15	36	27	27	27	44	43	43	27.5	28	28
	DTR-22L-22L-15L	22	22	15	36	36	27	27	44	44	43	27.5	27.5	28
	DTR-22L-18L-18L	22	18	18	36	32	32	27	44	44	44	27.5	27.5	27.5
	DTR-22L-22L-18L	22	22	18	36	36	32	27	44	44	44	27.5	27.5	27.5
PN 160	DTR-22L-18L-22L	22	18	22	36	32	36	27	44	44	44	27.5	27.5	27.5
	DTR-28L-28L-10L	28	28	10	41	41	19	36	47	44	46	30.5	30.5	31
	DTR-28L-28L-12L	28	28	12	41	41	22	36	47	47	46	30.5	30.5	31
	DTR-28L-28L-15L	28	28	15	41	41	27	36	47	47	46	30.5	30.5	31
	DTR-28L-28L-18L	28	28	18	41	41	32	36	47	47	47	30.5	30.5	30.5
	DTR-28L-22L-22L	28	22	22	41	36	36	36	47	47	47	30.5	30.5	30.5
S PN 630	DTR-28L-28L-22L	28	28	22	41	41	36	36	47	47	47	30.5	30.5	30.5
	DTR-10S-10S-06S	10	10	6	22	22	17	17	34	34	33	17.5	17.5	18
	DTR-12S-08S-08S	12	8	8	24	19	19	17	38	37	37	21.5	22	22
	DTR-12S-12S-08S	12	12	8	24	24	19	17	38	38	37	21.5	21.5	22
PN 400	DTR-12S-12S-10S	12	12	10	24	24	22	17	38	38	38	21.5	21.5	21.5
	DTR-12S-12S-16S	12	12	16	24	24	30	24	42	42	43	25.5	25.5	24.5
	DTR-16S-16S-06S	16	16	6	30	30	17	24	43	43	41	24.5	24.5	26
	DTR-16S-16S-08S	16	16	8	30	30	19	24	43	43	41	24.5	24.5	26
	DTR-16S-16S-10S	16	16	10	30	30	22	24	43	43	42	24.5	24.5	25.5
	DTR-16S-16S-12S	16	16	12	30	30	24	24	43	43	42	24.5	24.5	25.5
PN 400	DTR-16S-16S-20S	16	16	20	30	30	36	27	47	47	48	28.5	28.5	26.5
	DTR-20S-20S-10S	20	20	10	36	36	22	27	48	48	46	26.5	26.5	29.5
	DTR-20S-20S-12S	20	20	12	36	36	24	27	48	48	46	26.5	26.5	29.5
	DTR-20S-20S-16S	20	20	16	36	36	30	27	48	48	47	26.5	26.5	28.5
PN 400	DTR-20S-20S-25S	20	20	25	36	36	46	36	53	53	54	31.5	31.5	30
	DTR-25S-25S-16S	25	25	16	46	46	30	36	54	54	52	30	30	33.5
	DTR-25S-25S-20S	25	25	20	46	46	36	36	54	54	53	30	30	31.5
PN 400	DTR-25S-25S-30S	25	25	30	46	46	50	41	61	61	62	37	37	35.5

Все размеры указаны в миллиметрах, кроме специально обозначенных.

Соединитель с креплением на панель

DBU

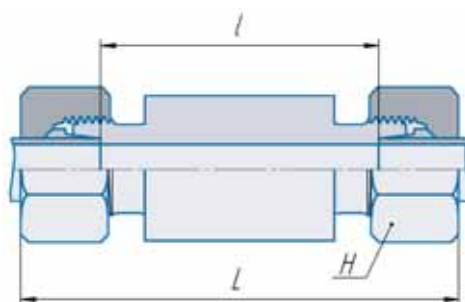


$l_1 = 16 \text{ mm Max.}$

Серия	Кодировка	Наружный диаметр трубы O.D.	H	H ₁	h	L	L ₁	I	I ₁	T
L light PN 315	DBU-06L	6	14	17	17	42	22	27	7	M 12 × 1.5
	DBU-08L	8	17	19	19	42	23	27	8	M 14 × 1.5
	DBU-10L	10	19	22	22	43	25	28	10	M 16 × 1.5
	DBU-12L	12	22	24	24	44	25	29	10	M 18 × 1.5
	DBU-15L	15	27	30	27	46	27	31	12	M 22 × 1.5
	DBU-18L	18	32	36	32	49	30	32.5	13.5	M 26 × 1.5
PN 160	DBU-22L	22	36	41	36	51	33	34.5	16.5	M 30 × 2
	DBU-28L	28	41	46	41	52	35	35.5	18.5	M 36 × 2
	DBU-35L	35	50	55	50	58	40	36.5	18.8	M 45 × 2
	DBU-42L	42	60	65	60	59	42	36	19	M 52 × 2
S	DBU-06S	6	17	19	19	44	27	29	12	M 14 × 1.5
	DBU-08S	8	19	22	22	44	28	29	13	M 16 × 1.5
	DBU-10S	10	22	24	24	46	31	29.5	14.5	M 18 × 1.5
	DBU-12S	12	24	27	27	47	31	30.5	14.5	M 20 × 1.5
	DBU-14S	14	27	30	30	50	35	32	17	M 22 × 1.5
PN 400	DBU-16S	16	30	32	32	50	35	31.5	16.5	M 24 × 1.5
	DBU-20S	20	36	41	41	55	39	33.5	17.5	M 30 × 2
	DBU-25S	25	46	46	46	9	44	35	20	M 36 × 2
	DBU-30S	30	50	50	50	64	48	37.5	21.5	M 42 × 2
PN	DBU-38S	38	60	65	65	68	53	37	22	M 52 × 2

Соединитель приварной

DBUW

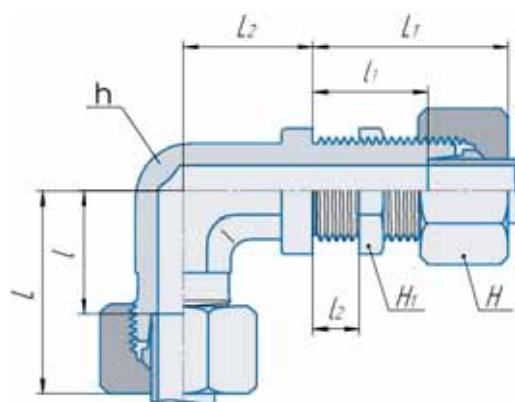


Series	Кодировка	Наружный диаметр трубы O.D.	D	H	L	I
L light 315	DBU-06L	6	18	14	85	56
	DBU-08L	8	20	17	85	56
	DBU-10L	10	22	19	87	58
	DBU-12L	12	25	22	87	58
	DBU-15L	15	28	27	100	70
	DBU-18L	18	32	32	101	69
PN 315	DBU-22L	22	36	36	105	73
	DBU-28L	28	40	41	106	73
	DBU-35L	35	50	50	114	71
	DBU-42L	42	60	60	115	70
S heavy PN 630	DBU-06S	6	20	17	89	60
	DBU-08S	8	22	19	89	60
	DBU-10S	10	25	22	91	59
	DBU-12S	12	28	24	91	59
	DBU-14S	14	30	27	107	72
PN 400	DBU-16S	16	35	30	107	71
	DBU-20S	20	38	36	114	71
	DBU-25S	25	45	46	120	72
	DBU-30S	30	50	50	126	73
PN 315	DBU-38S	38	60	60	133	72

Все размеры указаны в миллиметрах, кроме специально обозначенных.

Угловой соединитель с креплением на панель

DBL

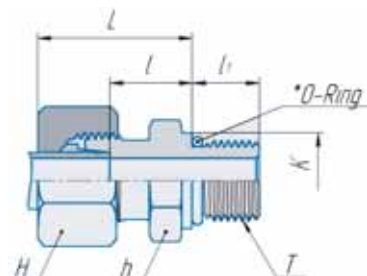


Серия	Кодировка	Наружный диаметр трубы O.D.	H	H ₁	h	L	L ₁	L ₂	I	I ₁	T
L light PN 315	DBL-06L	6	14	17	12	27	42	14	12	27	M 12 × 1.5
	DBL-08L	8	17	19	12	29	42	17	14	27	M 14 × 1.5
	DBL-10L	10	19	22	14	30	43	18	15	28	M 16 × 1.5
	DBL-12L	12	22	24	17	32	44	20	17	29	M 18 × 1.5
	DBL-15L	15	27	30	19	36	46	23	21	31	M 22 × 1.5
	DBL-18L	18	32	36	24	40	49	24	23.5	32.5	M 26 × 1.5
PN 160	DBL-22L	22	36	41	27	44	51	30	27.5	34.5	M 30 × 2
	DBL-28L	28	41	46	36	47	52	34	30.5	35.5	M 36 × 2
	DBL-35L	35	50	55	41	56	58	39	34.5	36.5	M 45 × 2
	DBL-42L	42	60	65	50	63	59	43	40	36	M 52 × 2
S heavy PN 630	DBL-06S	6	17	19	12	31	44	17	16	29	M 14 × 1.5
	DBL-08S	8	19	22	14	32	44	18	17	29	M 16 × 1.5
	DBL-10S	10	22	24	17	34	46	20	17.5	29.5	M 18 × 1.5
	DBL-12S	12	24	27	17	38	47	21	21.5	30.5	M 20 × 1.5
	DBL-14S	14	27	30	19	40	50	23	22	32	M 22 × 1.5
PN 400	DBL-16S	16	30	32	24	43	50	24	24.5	31.5	M 24 × 1.5
	DBL-20S	20	36	41	27	48	55	30	26.5	33.5	M 30 × 2
	DBL-25S	25	46	46	36	54	9	34	30	35	M 36 × 2
	DBL-30S	30	50	50	41	62	64	39	35.5	37.5	M 42 × 2
PN 315	DBL-38S	38	60	65	50	72	68	43	41	37	M 52 × 2

Все размеры указаны в миллиметрах, кроме специально обозначенных.

Штуцер резьбовой (цилиндрические резьбы UNF и метрические) с уплотнительным кольцом *O-Ring

DOM-U/M



Резьба UNF

Серия	Кодировка	Наружный диаметр трубы O.D.	H	h	K	L	l ₁	l	T
L light PN 315	DOM-08L-04U	8	17	17	14.4	25	9	10	7/16-20 UNF-2A
	DOM-10L-04U	10	19	17	14.4	26	10	11	7/16-20 UNF-2A
	DOM-12L-06U	12	22	19	17.6	26	10	11	9/16-18 UNF-2A
	DOM-12L-08U	12	22	24	22.3	28	11	13	3/4-16 UNF-2A
	DOM-08L-06U	12	22	27	25.5	29	12.7	14.3	7/8-14 UNF-2A
	DOM-12L-08U	15	27	24	22.3	29	11	14	3/4-16 UNF-2A
	DOM-15L-08U	15	27	27	25.5	30	12.7	15.3	7/8-14 UNF-2A
	DOM-18L-08U	18	32	27	22.3	31	11	14.5	3/4-16 UNF-2A
DOM-18L-10U	18	32	27	25.5	31	12.7	14.8	7/8-14 UNF-2A	
PN 160	DOM-22L-10U	22	36	32	25.5	33	12.7	16.8	7/8-14 UNF-2A
	DOM-22L-12U	22	36	32	31.9	33	15	16.5	1 1/16-12 UN-2A
	DOM-22L-16U	22	36	41	38.2	34	15	17.5	1 5/16-12 UN-2A
	DOM-28L-12U	28	41	41	31.9	34	15	17.5	1 1/16-12 UN-2A
	DOM-28L-16U	28	41	41	38.2	34	15	17.5	1 5/16-12 UN-2A
	DOM-35L-16U	35	50	46	38.2	39	15	17.5	1 5/16-12 UN-2A
	DOM-35L-20U	35	50	50	47.7	39	15	17.5	1 5/8-12 UN-2A
	DOM-42L-20U	42	60	55	47.7	42	15	19	1 5/8-12 UN-2A
S heavy PN 630	DOM-08S-04U	8	19	17	16	30	9	15	7/16-20 UNF-2A
	DOM-10S-06U	10	22	19	17.6	31	10	14.5	9/16-18 UNF-2A
	DOM-12S-06U	12	24	22	17.6	31	10	14.5	9/16-20 UNF-2A
	DOM-12S-08U	12	24	24	22.3	34	11	17.5	3/4-16 UNF-2A
PN 400	DOM-16S-08U	16	30	24	22.3	34	11	15.5	3/4-16 UNF-2A
	DOM-16S-10U	16	30	27	25.5	37	12.7	18.8	7/8-14 UNF-2A
	DOM-20S-08U	20	36	32	22.3	42	11	20.5	3/4-16 UNF-2A
	DOM-20S-10U	20	36	32	25.5	42	12.7	20.8	7/8-14 UNF-2A
	DOM-20S-12U	20	36	32	31.9	42	15	0.5	1 1/16-12 UN-2A
	DOM-25S-12U	25	46	36	31.9	47	15	23	1 1/16-12 UN-2A
	DOM-25S-16U	25	46	41	38.2	47	15	23	1 5/16-12 UN-2A
	DOM-30S-16U	30	50	46	38.2	50	15	23.5	1 5/16-12 UN-2A
	DOM-30S-20U	30	50	50	47.7	50	15	23.5	1 5/8-12 UN-2A
PN 315	DOM-38S-20U	38	60	55	47.7	57	15	26	1 5/8-12 UN-2A

Метрическая цилиндрическая резьба

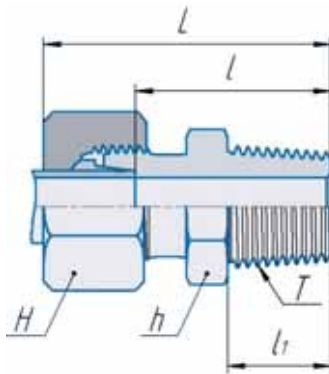
Серия	Кодировка	Наружный диаметр трубы O.D.	H	h	K	L	l ₁	l	T метрическая
L light PN 315	DOM-06L-M10	6	14	14	-	23	10	8.5	M 10 × 1
	DOM-08L-M12	8	17	17	-	25	11.5	10	M 12 × 1.5
	DOM-10L-M14	10	19	19	-	26	11.5	11	M 14 × 1.5
	DOM-12L-M16	12	22	22	-	27	13	12	M 16 × 1.5
	DOM-15L-M18	15	27	24	-	29	14.5	13.5	M 18 × 1.5
	DOM-18L-M22	18	32	27	-	30	15.5	14	M 22 × 1.5
PN 160	DOM-22L-M26	22	36	32	-	32	16	16	M 26 × 1.5
	DOM-28L-M33	28	41	41	38	34	19	17.5	M 33 × 2
	DOM-35L-M42	35	50	50	48	39	19.5	17.5	M 42 × 2
S heavy PN 630	DOM-06S-M12	6	17	17	-	27	11.5	12	M 12 × 1.5
	DOM-08S-M14	8	19	19	-	27	11.5	12	M 14 × 1.5
	DOM-10S-M16	10	22	22	-	29	13	12.5	M 16 × 1.5
	DOM-12S-M18	12	24	24	-	29	14.5	13	M 18 × 1.5
PN 400	DOM-16S-M22	16	30	27	-	33	15.5	15	M 22 × 1.5
	DOM-20S-M27	20	36	32	-	37	19	15	M 27 × 2
	DOM-25S-M33	25	46	41	38	41	19	17	M 33 × 2
	DOM-30S-M42	30	50	50	48	45	19.5	18.5	M 42 × 2

Все размеры указаны в миллиметрах, кроме специально обозначенных.

по умолчанию уплотнительное кольцо O-Ring поставляется из материала NBR, либо Viton по запросу (смотри страницу 5)

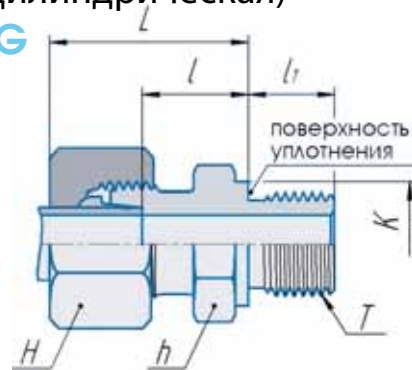
Штуцер с наружной резьбой
(BSPT коническая)

DMC-R



Штуцер с наружной резьбой
(BSPP цилиндрическая)

DMC-G

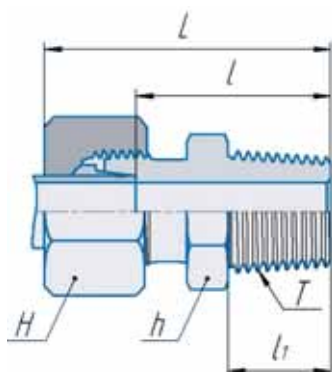


Серия	Кодировка	Наружный диаметр трубы O.D.	H	h	K	L	l	l ₁	T
LL very light PN 100	DMC-04LL - 01R	4	10	11	-	26	16	8	BSPT 1/8
	DMC-06LL - 01R	6	12	11	-	26	14.5	8	BSPT 1/8
	DMC-08LL - 01R	8	14	12	-	28	16.5	8	BSPT 1/8
	DMC-08LL - 02R	8	14	14	-	32	20.5	12	BSPT 1/4
	DMC-10LL - 02R	10	17	14	-	32	20.5	12	BSPT 1/4
	DMC-12LL - 02R	12	19	17	-	32	20	12	BSPT 1/4
	DMC-12LL - 03R	12	19	17	-	32	20	12	BSPT 3/8
L light PN 305	DMC-06L - 01G	6	14	14	14	23	8.5	8	BSPP 1/8
	DMC-06L - 01R	6	14	12	-	30	15	8	BSPT 1/8
	DMC-06L - 02G	6	14	19	18	25	10	12	BSPP 1/4
	DMC-06L - 03G	6	14	22	22	6	11.5	12	BSPP 3/8
	DMC-06L - 04G	6	14	27	26	27	12	14	BSPP 1/2
	DMC-08L - 02G	8	17	19	18	25	10	12	BSPP 1/4
	DMC-08L - 01G	8	17	14	14	23	8.5	8	BSPP 1/8
	DMC-08L - 02R	8	17	17	-	35	20	12	BSPT 1/4
	DMC-08L - 03G	8	17	22	22	26	11.5	12	BSPP 3/8
	DMC-08L - 04G	8	17	27	26	27	12	14	BSPP 1/2
	DMC-10L - 02G	10	19	19	18	26	11	12	BSPP 1/4
	DMC-10L - 02R	10	19	17	-	36	21	12	BSPT 1/4
	DMC-10L - 03G	10	19	22	22	27	12.5	12	BSPP 3/8
	DMC-10L - 04G	10	19	27	26	28	13	14	BSPP 1/2
	DMC-12L - 03G	12	22	22	22	27	12.5	12	BSPP 3/8
	DMC-12L - 02G	12	22	19	18	27	12	12	BSPP 1/4
	DMC-12L - 02R	12	22	19	-	37	22	12	BSPT 1/4
	DMC-12L - 03R	12	22	19	-	37	22	12	BSPT 3/8
	DMC-12L - 04G	12	22	27	26	28	13	14	BSPP 1/2
	DMC-12L - 04R	12	22	24	-	39	24	14	BSPT 1/2
	DMC-12L - 06G	12	22	32	32	29	14	16	BSPP 3/4
	DMC-15L - 04G	15	27	27	26	29	14	14	BSPP 1/2
	DMC-15L - 03G	15	27	24	22	29	13.5	12	BSPP 3/8
	DMC-15L - 03R	15	27	24	-	38	23	12	BSPT 3/8
	DMC-15L - 04R	15	27	24	-	40	25	14	BSPT 1/2
	DMC-15L - 06G	15	27	32	32	30	15	16	BSPP 3/4
	DMC-18L - 04G	18	32	27	26	31	14.5	14	BSPP 1/2
	DMC-18L - 03G	18	32	27	22	29,5	14	12	BSPP 3/8
DMC-18L - 04R	18	32	27	-	41	25.5	14	BSPT 1/2	
DMC-18L - 06G	18	32	32	32	30	14.5	16	BSPP 3/4	

Все размеры указаны в миллиметрах, кроме специально обозначенных.

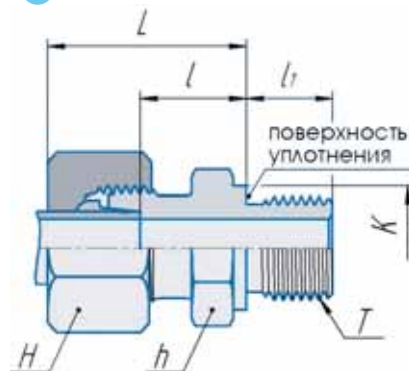
Штуцер с наружной резьбой
(BSPT коническая)

DMC-R



Штуцер с наружной резьбой
(BSPP цилиндрическая)

DMC-G

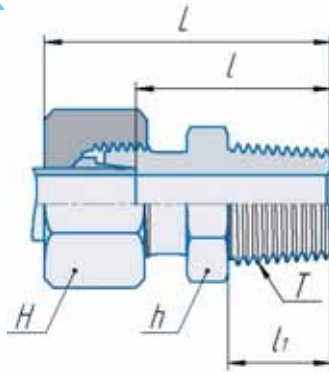


Серия	Кодировка	Наружный диаметр трубы O.D.	H	h	K	L	l	l ₁	T
L light PN 160	DMC-22L - 06G	22	36	32	32	33	16.5	16	BSPT 3/4
	DMC-22L - 04G	22	36	32	26	33	16.5	14	BSPP 1/2
	DMC-22L - 06R	22	36	32	-	46	29.5	16	BSPT 3/4
	DMC-28L - 08G	28	41	41	39	34	17.5	18	BSPP 1
	DMC-28L - 06G	28	41	41	32	34	17.5	16	BSPP 3/4
	DMC-35L - 10G	35	50	50	49	39	17.5	20	BSPP 1 1/4
	DMC-35L - 08G	35	50	46	39	39	17.5	18	BSPP 1
	DMC-42L - 12G	42	60	55	55	42	19	22	BSPP 1 1/2
S heavy PB 630	DMC-06S - 02G	6	17	19	18	28	13	12	BSPP 1/4
	DMC-06S - 04G	6	17	27	26	33	18	14	BSPP 1/2
	DMC-08S - 02G	8	19	19	18	30	15	12	BSPP 1/4
	DMC-08S - 03G	8	19	22	22	30	15.5	12	BSPP 3/8
	DMC-10S - 03G	10	22	22	22	31	15	12	BSPP 3/8
	DMC-10S - 02G	10	22	19	18	31	14.5	12	BSPP 1/4
	DMC-10S - 04G	10	22	27	26	34	17.5	14	BSPP 1/2
	DMC-12S - 03G	12	24	22	22	33	17	12	BSPP 3/8
	DMC-12S - 02G	12	24	22	18	33	16.5	12	BSPP 1/4
	DMC-12S - 04G	12	24	27	26	34	17.5	14	BSPP 1/2
	DMC-14S - 04G	14	27	27	26	37	19	14	BSPP 1/2
	DMC-14S - 03G	14	27	24	22	36	18.5	12	BSPP 3/8
PB 400	DMC-16S - 04G	16	30	27	26	37	18.5	14	BSPP 1/2
	DMC-16S - 03G	16	30	27	22	36	18	12	BSPP 3/8
	DMC-16S - 06G	16	30	32	32	39	20.5	16	BSPP 3/4
	DMC-20S - 06G	20	36	32	32	42	20.5	16	BSPP 3/4
	DMC-20S - 06G	20	36	32	26	42	20.5	14	BSPP 1/2
	DMC-25S - 08G	25	46	41	39	47	23	18	BSPP 1
	DMC-25S - 06G	25	46	41	32	47	23	16	BSPP 3/4
PB 250	DMC-30S - 10G	30	50	50	49	50	23.5	20	BSPP 1 1/4
	DMC-30S - 08G	30	50	46	39	50	23.5	18	BSPP 1
	DMC-38S - 12G	38	60	55	55	57	26	22	BSPP 1 1/2
	DMC-38S - 10G	38	60	55	49	57	26	20	BSPP 1 1/4

Все размеры указаны в миллиметрах, кроме специально обозначенных.

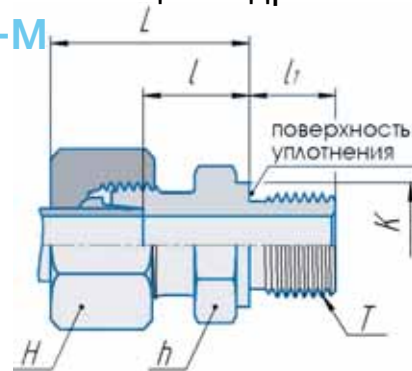
Штуцер с наружной резьбой
(метрическая коническая)

DMC-MK



Штуцер с наружной резьбой
(метрическая цилиндрическая)

DMC-M

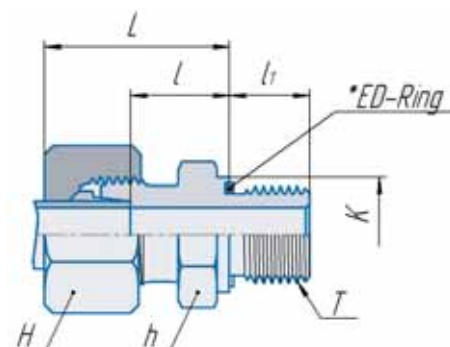


Серия	Кодировка	Наружный диаметр трубы O.D.	H	h	K	L	l	l ₁	T метрическая
LL very light PN 100	DMC-04LL - M 6K	4	10	9	-	26	16	8	M 6 x 1Конич
	DMC-04LL - M 8K	4	10	10	-	26	16	8	M 8 x 1Конич
	DMC-06LL - M10K	6	12	11	-	26	14.5	8	M 10 x 1Конич
	DMC-08LL - M10K	8	14	12	-	28	16.5	8	M 10 x 1Конич
L light PN 315	DMC-06L - M10	6	14	14	14	23	8.5	8	M 10 x 1
	DMC-08L - M12	8	17	17	17	25	10	12	M 12 x 1.5
	DMC-06L - M18	8	17	24	23	26	11.5	12	M 18 x 1.5
	DMC-10L - M14	10	19	19	19	26	11	12	M 14 x 1.5
	DMC-10L - M16	10	19	22	21	27	12	12	M 16 x 1.5
	DMC-10L - M18	10	19	24	23	27	12.5	12	M 18 x 1.5
	DMC-10L - M22	10	19	27	27	29	14	14	M 22 x 1.5
	DMC-12L - M14	12	22	19	19	26	11	12	M 14 x 1.5
	DMC-12L - M16	12	22	22	21	27	12.5	12	M 16 x 1.5
	DMC-12L - M18	12	22	24	23	27	12.5	12	M 18 x 1.5
	DMC-12L - M22	12	22	27	27	29	14	14	M 22 x 1.5
	DMC-15L - M16	15	27	24	21	28	13	12	M 16 x 1.5
	DMC-15L - M18	15	27	24	23	29	13.5	12	M 18 x 1.5
	DMC-15L - M22	15	27	27	27	30	15	14	M 22 x 1.5
DMC-18L - M18	18	32	27	23	30	14	12	M 18 x 1.5	
DMC-18L - M22	18	32	27	27	31	14.5	14	M 22 x 1.5	
PN 160	DMC-22L - M22	22	36	32	27	33	16.5	14	M 22 x 1.5
	DMC-22L - M26	22	36	32	31	33	16.5	16	M 26 x 1.5
	DMC-28L - M33	28	41	41	39	34	17.5	18	M 33 x 2
	DMC-35L - M42	35	50	50	49	39	17.5	20	M 42 x 2
	DMC-42L - M48	42	60	55	55	42	19	22	M 48 x 2
S heavy PB 630	DMC-06S - M12	6	17	17	17	28	13	12	M 12 x 1.5
	DMC-08S - M14	8	19	19	19	30	15	12	M 14 x 1.5
	DMC-10S - M16	10	22	22	21	31	15	12	M 16 x 1.5
	DMC-12S - M18	12	24	24	23	33	17	12	M 18 x 1.5
	DMC-12S - M22	12	24	27	27	34	17.5	14	M 22 x 1.5
DMC-14S - M20	14	27	27	25	37	19	14	M 20 x 1.5	
PB 400	DMC-16S - M18	16	30	27	23	36	18	12	M 18 x 1.5
	DMC-16S - M22	16	30	27	27	37	18.5	14	M 22 x 1.5
	DMC-20S - M27	20	36	32	32	42	20.5	16	M 27 x 2
	DMC-25S - M33	25	46	41	39	47	23	18	M 33 x 2
PB 250	DMC-30S - M42	30	50	50	49	50	23.5	20	M 42 x 2
	DMC-38S - M48	38	60	55	55	57	26	22	M 48 x 2

Все размеры указаны в миллиметрах, кроме специально обозначенных.

Штуцер с наружной резьбой (BSPP цилиндрическая) с уплотнительным кольцом *ED-Ring

DMC-GED



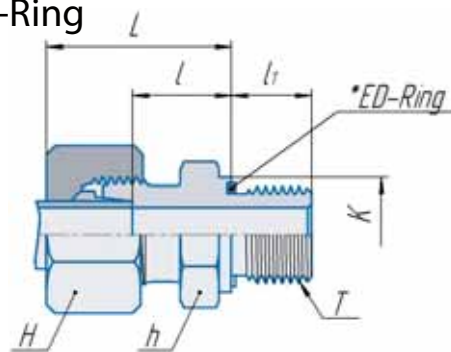
Серия	Кодировка	Наружный диаметр трубы O.D.	H	h	K	L	l	l ₁	T BSPP (G)
L light PN 315	DMC-06L - 01GED	6	14	14	14	23	8.5	8	BSPP 1/8
	DMC-06L - 02GED	6	14	19	19	25	10	12	BSPP 1/4
	DMC-08L - 01GED	8	17	14	14	24	9.5	8	BSPP 1/8
	DMC-08L - 02GED	8	17	19	19	25	10	12	BSPP 1/4
	DMC-08L - 03GED	8	17	22	22	26	11.5	12	BSPP 3/8
	DMC-10L - 02GED	10	19	19	19	26	11	12	BSPP 1/4
	DMC-10L - 03GED	10	19	22	22	27	12.5	12	BSPP 3/8
	DMC-10L - 04GED	10	19	27	27	28	13	14	BSPP 1/2
	DMC-12L - 02GED	12	22	19	19	27	12	12	BSPP 1/4
	DMC-12L - 03GED	12	22	22	22	27	12.5	12	BSPP 3/8
	DMC-12L - 04GED	12	22	27	27	28	13	14	BSPP 1/2
	DMC-15L - 03GED	15	27	24	22	29	13.5	12	BSPP 3/8
	DMC-15L - 04GED	15	27	27	27	29	14	14	BSPP 1/2
	DMC-18L - 04GED	18	32	27	27	31	14.5	14	BSPP 1/2
DMC-18L - 06GED	18	32	32	32	31	14.5	16	BSPP 3/4	
PN 160	DMC-22L - 06GED	22	36	32	32	33	16.5	16	BSPP 3/4
	DMC-28L - 08GED	28	41	41	40	34	17.5	18	BSPP 1
	DMC-35L - 10GED	35	50	50	50	39	17.5	20	BSPP 1 1/4
	DMC-42L - 42GED	42	60	55	55	42	19	22	BSPP 1 1/2
S heavy PB 630	DMC-06S - 02GED	6	17	19	19	28	13	12	BSPP 1/4
	DMC-08S - 02GED	8	19	19	19	30	15	12	BSPP 1/4
	DMC-08S - 03GED	8	19	22	22	30	15.5	12	BSPP 3/8
	DMC-10S - 02GED	10	22	19	19	31	14.5	12	BSPP 1/4
	DMC-10S - 03GED	10	22	22	22	31	15	12	BSPP 3/8
	DMC-10S - 04GED	10	22	7	27	34	17.5	14	BSPP 1/2
	DMC-12S - 02GED	12	24	22	19	33	16.5	12	BSPP 1/4
	DMC-12S - 03GED	12	24	22	22	33	17	12	BSPP 3/8
	DMC-12S - 04GED	12	24	27	32	34	17.5	14	BSPP 1/2
DMC-14S - 04GED	14	27	27	27	37	19	14	BSPP 1/2	
PB 400	DMC-16S - 03GED	16	30	27	22	36	18	12	BSPP 3/8
	DMC-16S - 04GED	16	30	27	27	37	18.5	14	BSPP 1/2
	DMC-16S - 06GED	16	30	32	27	39	20.5	16	BSPP 3/4
	DMC-20S - 06GED	20	36	32	32	42	20.5	16	BSPP 3/4
	DMC-25S - 04GED	25	46	41	27	47	23	14	BSPP 1/2
	DMC-25S - 06GED	25	46	41	32	47	23	16	BSPP 3/4
	DMC-25S - 08GED	25	46	41	40	47	23	18	BSPP 1
	DMC-30S - 10GED	30	50	50	50	50	23.5	20	BSPP 1 1/4
PB 315	DMC-38S - 12GED	38	60	55	55	57	26	22	BSPP 1 1/2

Все размеры указаны в миллиметрах, кроме специально обозначенных.

по умолчанию уплотнительное кольцо ED-Ring поставляется из материала NBR, либо Viton по запросу (смотри страницу 5)

Штуцер с наружной резьбой (BSPP цилиндрическая) с уплотнительным кольцом *ED-Ring

DMC-MED



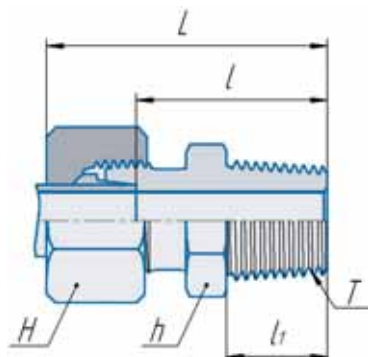
Серия	Кодировка	Наружный диаметр трубы O.D.	H	h	K	L	l	li	T метрическая
L light PN 315	DMC-06L - M10ED	6	14	14	14	23	8,5	8	M 10 × 1
	DMC-08L - M12ED	8	17	17	17	25	10	12	M 12 × 1,5
	DMC-10L - M14ED	10	19	19	19	26	11	12	M 14 × 1,5
	DMC-12L - M16ED	12	22	22	22	27	12,5	12	M 16 × 1,5
	DMC-12L - M18ED	12	22	24	24	27	12,5	12	M 18 × 1,5
	DMC-12L - M22ED	12	22	27	27	29	14	14	M 22 × 1,5
	DMC-15L - M18ED	15	27	24	24	29	13,5	12	M 18 × 1,5
	DMC-15L - M22ED	15	27	27	27	30	15	14	M 22 × 1,5
DMC-18L - M22ED	18	32	27	27	31	14,5	14	M 22 × 1,5	
PN 160	DMC-22L - M26ED	22	36	32	32	33	16,5	16	M 26 × 1,5
	DMC-28L - M33ED	28	41	41	40	34	17,5	18	M 33 × 2
	DMC-35L - M42ED	35	50	50	50	39	17,5	20	M 42 × 2
	DMC-42L - M48ED	42	60	55	55	42	19	22	M 48 × 2
S heavy PB 630	DMC-06S - M12ED	6	17	17	17	28	13	12	M 12 × 1,5
	DMC-08S - M14ED	8	19	19	19	30	15	12	M 14 × 1,5
	DMC-10S - M16ED	10	22	22	22	31	15	12	M 16 × 1,5
	DMC-12S - M18ED	12	24	24	24	33	17	12	M 18 × 1,5
	DMC-14S - M20ED	14	27	27	26	37	19	14	M 20 × 1,5
PB 400	DMC-16S - M22ED	16	30	27	27	37	18,5	14	M 22 × 1,5
	DMC-20S - M27ED	20	36	32	32	42	20,5	16	M 27 × 2
	DMC-25S - M33ED	25	46	41	40	47	23	18	M 33 × 2
	DMC-30S - M42ED	30	50	50	50	50	23,5	20	M 42 × 2
PB 315	DMC-38S - M48ED	38	60	55	55	57	26	22	M 48 × 2

Все размеры указаны в миллиметрах, кроме специально обозначенных.

по умолчанию уплотнительное кольцо ED-Ring поставляется из материала NBR, либо Viton по запросу (смотри страницу 5)

Штуцер с наружной резьбой (NPT коническая)

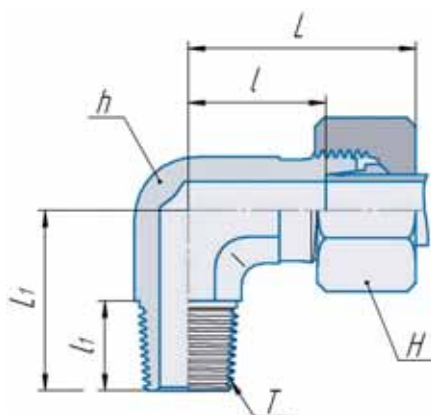
DMC-N



Серия	Кодировка	Наружный диаметр трубы O.D.	H	h	L	l	l ₁	T N(NPT)
LL very light PN 100	DMC-04LL - 01N	4	10	11	28	18.5	9.9	NPT 1/8
	DMC-06LL - 01N	6	12	11	28	16.5	9.9	NPT 1/8
	DMC-08LL - 01N	8	14	12	30	18.5	9.9	NPT 1/8
L light PN 315	DMC-06L - 01N	6	14	12	32	17	9.9	NPT 1/8
	DMC-06L - 02N	6	14	17	38	23	14.2	NPT 1/4
	DMC-08L - 02N	8	17	17	38	23	14.2	NPT 1/4
	DMC-10L - 02N	10	19	17	39	24	14.2	NPT 1/4
	DMC-10L - 03N	10	19	19	40	25	14.2	NPT 3/8
	DMC-12L - 02N	12	22	19	40	25	14.2	NPT 1/4
	DMC-12L - 03N	12	22	19	40	25	14.2	NPT 3/8
	DMC-12L - 04N	12	22	22	45	30	19.1	NPT 1/2
	DMC-15L - 04N	15	27	24	46	31	19.1	NPT 1/2
DMC-18L - 04N	18	32	27	48	31.5	19.1	NPT 1/2	
PN 160	DMC-22L - 06N	22	36	32	50	33.5	19.1	NPT 3/4
	DMC-28L - 08N	28	41	41	56	39.5	23.9	NPT 1
	DMC-35L - 10N	35	50	46	62	40.5	23.9	NPT 1 1/4
	DMC-42L - 12N	42	60	55	65	42	25.4	NPT 1 1/2
S heavy PN 630	DMC-06S - 02N	6	17	17	43	28	14.2	NPT 1/4
	DMC-08S - 02N	8	19	17	43	28	14.2	NPT 1/4
	DMC-10S - 02N	10	22	19	44	27.5	14.2	NPT 1/4
	DMC-10S - 03N	10	22	19	44	27.5	14.2	NPT 3/8
	DMC-12S - 02N	12	24	22	46	29.5	14.2	NPT 1/4
	DMC-12S - 03N	12	24	22	46	29.5	14.2	NPT 3/8
	DMC-12S - 04N	12	24	22	51	34.5	19.1	NPT 1/2
DMC-14S - 04N	14	27	24	54	36	19.1	NPT 1/2	
PN 400	DMC-6S - 04N	16	30	27	54	35.5	19.1	NPT 1/2
	DMC-20S - 06N	20	36	32	59	37.5	19.1	NPT 3/4
	DMC-25S - 08N	25	46	41	69	45	23.9	NPT 1
	DMC-30S - 10N	30	50	46	73	46.5	23.9	NPT 1 1/4
PN 315	DMC-38S - 12N	38	60	55	80	49	25.4	NPT 1 1/2

Все размеры указаны в миллиметрах, кроме специально обозначенных.

Штуцер с наружной резьбой (BSPT коническая/метрическая коническая) DLM-R/M



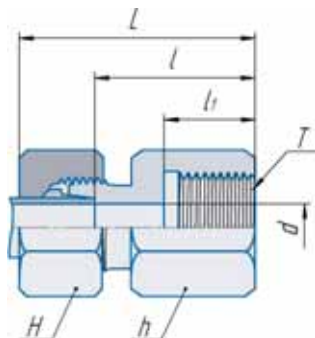
Серия	Кодировка		Наружный диаметр трубы O.D.	H	h	L	L ₁	I	Т		I ₁	
									метрическая коническая	Т BSPT		
LL very light PN 100	DLM04LL-01R	DLM 04LL - M 8K	4	10	9	21	17	11	М 8 × 1Конич	8	BSPT 1/8	10
	DLM06LL-01R	DLM 06LL - M 10K	6	12	9	21	17	9.5	М 10 × 1Конич	8	BSPT 1/8	10
	DLM08LL-01R	DLM 08LL - M 10K	8	14	12	23	20	11.5	М 10 × 1Конич	8	BSPT 1/8	10
	DLM10LL-02R	-	10	17	14	24	23	12.5	-	-	BSPT 1/4	14
	DLM12LL-02R	-	12	19	17	25	23	13	-	-	BSPT 1/4	14
L light PN 315	DLM 06L - 01R	DLM 06L - M 10K	6	14	12	27	20	12	М 10 × 1.5Конич	8	BSPT 1/8	10
	DLM 08L - 02R	DLM 08L - M 12K	8	17	12	29	26	14	М 12 × 1.5Конич	12	BSPT 1/4	14
	DLM 10L - 02R	DLM 10L - M 14K	10	19	14	30	27	15	М 14 × 1.5Конич	12	BSPT 1/4	14
	DLM 12L - 03R	DLM 12L - M 16K	12	22	17	32	28	17	М 16 × 1.5Конич	14	BSPT 3/8	15
	DLM 15L - 04R	DLM 15L - M 18K	15	27	19	36	34	21	М 18 × 1.5Конич	14	BSPT 1/2	19
	DLM 18L - 04R	DLM 18L - M 22K	18	32	24	40	36	23.5	М 22 × 1.5Конич	17	BSPT 1/2	19
S heavy PN 400	DLM 06S - 02R	DLM 06S - M 12K	6	17	12	31	26	16	М 12 × 1.5Конич	12	BSPT 1/4	14
	DLM 08S - 02R	DLM 08S - M 14K	8	19	14	32	27	17	М 14 × 1.5Конич	12	BSPT 1/4	14
	DLM 10S - 03R	DLM 10S - M 16K	10	22	17	34	28	17.5	М 16 × 1.5Конич	12	BSPT 3/8	15
	DLM 12S - 03R	DLM 12S - M 18K	12	24	17	38	28	21.5	М 18 × 1.5Конич	12	BSPT 3/8	15
	DLM 14S - 04R	DLM 14S - M 20K	14	27	19	40	32	22	М 20 × 1.5Конич	14	BSPT 1/2	19
	DLM 16S - 04R	DLM 16S - M 22K	16	30	24	43	32	24.5	М 22 × 1.5Конич	17	BSPT 1/2	19

Все размеры указаны в миллиметрах, кроме специально обозначенных.

Штуцер с внутренней резьбой (BSPP цилиндрическая/метрическая цилиндрическая)

DFC-G/M

BSPP цилиндрическая



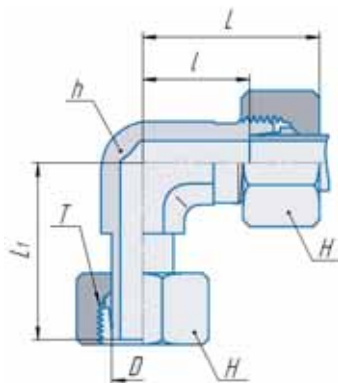
Серия	Кодировка	Наружный диаметр трубы O.D.	d	H	h	L	l	l ₁	T BSPP
L light PN 315	DFC-06L-01G	6	4	14	14	34	19	12	BSPP 1/8
	DFC-08L-02G	8	6	17	19	39	24	17	BSPP 1/4
	DFC-08L-03G	8	6	17	24	40	25	17	BSPP 3/8
	DFC-08L-04G	8	6	17	27	44	29	20	BSPP 1/2
	DFC-10L-02G	10	8	19	19	40	25	17	BSPP 1/4
	DFC-10L-03G	10	8	19	24	41	26	17	BSPP 3/8
	DFC-10L-04G	10	8	19	27	45	30	20	BSPP 1/2
	DFC-12L-03G	12	10	22	24	41	26	17	BSPP 3/8
	DFC-12L-04G	12	10	22	27	45	30	20	BSPP 1/2
	DFC-15L-04G	15	12	27	27	46	31	20	BSPP 1/2
DFC-18L-04G	18	15	32	27	47	30.5	20	BSPP 1/2	
PB 160	DFC-22L-06G	22	19	36	36	52	33.5	22	BSPP 3/4
	DFC-28L-08G	28	24	41	41	55	38	24.5	BSPP 1
	DFC-35L-10G	35	30	50	55	63	41	26.5	BSPP 1 1/4
	DFC-42L-12G	42	36	60	60	65	42.5	28.5	BSPP 1 1/4
S heavy PB 630	DFC-06S-02G	6	4	17	19	41	26	17	BSPP 1/4
	DFC-08S-02G	8	5	19	19	41	26	17	BSPP 1/4
	DFC-10S-03G	10	7	22	24	43	26.5	17	BSPP 3/8
	DFC-12S-03G	12	8	24	24	43	26.5	17	BSPP 3/8
	DFC-14S-04G	14	10	27	30	50	32	20	BSPP 1/2
PB 400	DFC-16S-04G	16	12	30	30	50	31.5	20	BSPP 1/2
	DFC-20S-06G	20	16	36	36	56	34.5	22	BSPP 3/4
	DFC-25S-08G	25	20	46	41	62	37.5	24.5	BSPP 1
	DFC-30S-10G	30	25	50	55	69	42	26.5	BSPP 1 1/4
PB 315	DFC-38S-12G	38	32	60	60	74	43.5	28.5	BSPP 1 1/2

метрическая цилиндрическая

Серия	Кодировка	Наружный диаметр трубы O.D.	d	H	h	L	l	l ₁	T метрическая цилиндрич.
L light PB 315	DFC-06L-M10	6	4	14	14	34	19.5	12.5	M 10 x 1
	DFC-08L-M12	8	6	17	17	39	24	17	M 12 x 1.5
	DFC-10L-M14	10	8	19	19	40	25	17	M 14 x 1.5
	DFC-12L-M16	12	10	22	22	41	26	17	M 16 x 1.5
	DFC-15L-M18	15	12	27	24	43	28	17	M 18 x 1.5
	DFC-18L-M22	18	15	32	30	46	29.5	19	M 22 x 1.5
PB 160	DFC-22L-M26	22	19	36	32	51	34.5	21	M 26 x 1.5
	DFC-28L-M33	28	24	41	41	54	37.5	24	M 33 x 2
	DFC-35L-M42	35	30	50	55	62	40.5	26	M 42 x 2
	DFC-42L-M48	42	36	60	60	65	42	28	M 48 x 2
S heavy PB 630	DFC-06S-M12	6	4	17	17	41	26	17	M 12 x 1.5
	DFC-08S-M14	8	5	19	19	41	26	17	M 14 x 1.5
	DFC-10S-M16	10	7	22	22	43	26.5	17	M 16 x 1.5
	DFC-12S-M18	12	8	24	24	44	27.5	17	M 18 x 1.5
	DFC-14S-M20	14	10	27	27	49	31	19	M 20 x 1.5
PB 400	DFC-16S-M22	16	12	30	30	49	30.5	19	M 22 x 1.5
	DFC-20S-M27	20	16	36	36	56	34.5	22	M 27 x 2
	DFC-25S-M33	25	20	46	41	61	37	24	M 33 x 2
	DFC-30S-M42	30	25	50	55	68	41.5	26	M 42 x 2
PB 315	DFC-38S-M48	38	32	60	60	74	43	28	M 48 x 2

Все размеры указаны в миллиметрах, кроме специально обозначенных.

Адаптер угловой DLA



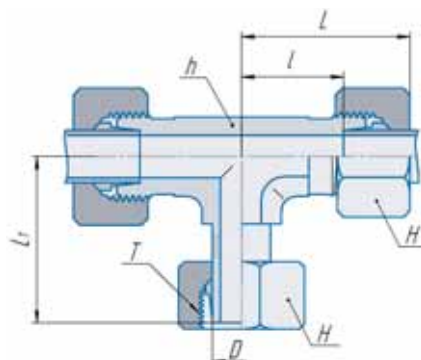
Серия	Кодировка	Наружный диаметр трубы O.D.	D	H	h	L	L ₁	l	T
L light PN 315	DLA - 06L	6	6	14	12	27	26	12	M 12 × 1.5
	DLA - 08L	8	8	17	12	29	27.5	14	M 14 × 1.5
	DLA - 10L	10	10	19	14	30	29	15	M 16 × 1.5
	DLA - 12L	12	12	22	17	32	29.5	17	M 18 × 1.5
	DLA - 15L	15	15	27	19	36	32.5	21	M 22 × 1.5
	DLA - 18L	18	18	32	24	40	35.5	23.5	M 26 × 1.5
PN 160	DLA - 22L	22	22	36	27	44	38.5	27.5	M 30 × 2
	DLA - 28L	28	28	41	36	47	41.5	30.5	M 36 × 2
	DLA - 35L	35	35	50	41	56	51	34.5	M 45 × 2
	DLA - 42L	42	42	60	50	63	56	40	M 52 × 2
S heavy PN 630	DLA - 06S	6	6	17	12	31	27	16	M 14 × 1.5
	DLA - 08S	8	8	19	14	32	27.5	17	M 16 × 1.5
	DLA - 10S	10	10	22	17	34	30	17.5	M 18 × 1.5
	DLA - 12S	12	12	24	17	38	31	21.5	M 20 × 1.5
	DLA - 14S	14	14	27	19	40	35	22	M 22 × 1.5
PN 400	DLA - 16S	16	16	30	24	43	36.5	24.5	M 24 × 1.5
	DLA - 20S	20	20	36	27	48	44.5	26.5	M 30 × 2
	DLA - 25S	25	25	46	36	54	50	30	M 36 × 2
	DLA - 30S	30	30	50	41	62	55	35.5	M 42 × 2
PN 315	DLA - 38S	38	38	60	50	72	63	41	M 52 × 2

Все размеры указаны в миллиметрах, кроме специально обозначенных.

Адаптер поставляется с предустановленным кольцом и гайкой, в состоянии готовы м к сборке.

Ознакомьтесь с инструкцией сборки на странице 14

Тройник-адаптер с отводом по ответвлению DBTA



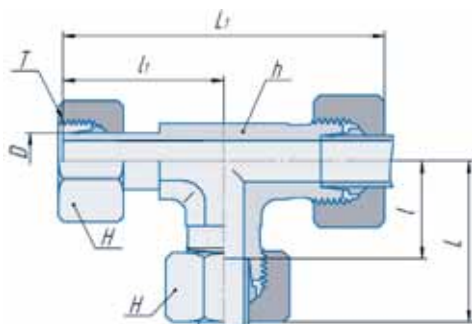
Серия	Кодировка	Наружный диаметр трубы O.D.	D	H	h	L	L ₁	l	T
L light PN 315	DBTA - 06L	6	6	14	12	27	26	12	M 12 × 1.5
	DBTA - 08L	8	8	17	12	29	27.5	14	M 14 × 1.5
	DBTA - 10L	10	10	19	14	30	29	15	M 16 × 1.5
	DBTA - 12L	12	12	22	17	32	29.5	17	M 18 × 1.5
	DBTA - 15L	15	15	27	19	36	32.5	21	M 22 × 1.5
	DBTA - 18L	18	18	32	24	40	35.5	23.5	M 26 × 1.5
PN 160	DBTA - 22L	22	22	36	27	44	38.5	27.5	M 30 × 2
	DBTA - 28L	28	28	41	36	47	41.5	30.5	M 36 × 2
	DBTA - 35L	35	35	50	41	56	51	34.5	M 45 × 2
	DBTA - 42L	42	42	60	50	63	56	40	M 52 × 2
S heavy PN 630	DBTA - 06S	6	6	17	12	31	27	16	M 14 × 1.5
	DBTA - 08S	8	8	19	14	32	27.5	17	M 16 × 1.5
	DBTA - 10S	10	10	22	17	34	30	17.5	M 18 × 1.5
	DBTA - 12S	12	12	24	17	38	31	21.5	M 20 × 1.5
	DBTA - 14S	14	14	27	19	40	35	22	M 22 × 1.5
PN 400	DBTA - 16S	16	16	30	24	43	36.5	24.5	M 24 × 1.5
	DBTA - 20S	20	20	36	27	48	44.5	26.5	M 30 × 2
	DBTA - 25S	25	25	46	36	54	50	30	M 36 × 2
	DBTA - 30S	30	30	50	41	62	55	35.5	M 42 × 2
PN 315	DBTA - 38S	38	38	60	50	72	63	41	M 52 × 2

Все размеры указаны в миллиметрах, кроме специально обозначенных.

Адаптер поставляется с предустановленным кольцом и гайкой, в состоянии готовы м к сборке.

Ознакомьтесь с инструкцией сборки на странице 14

Тройник-адаптер с отводом по направлению DRTA



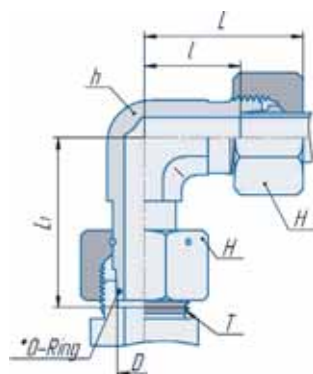
Серия	Кодировка	Наружный диаметр трубы O.D.	D	h	H	L	L ₁	L ₂	L ₃	T
L light PN 315	DRTA - 06L	6	6	12	14	27	53	12	26	M 12 × 1.5
	DRTA - 08L	8	8	12	17	29	56	14	27.5	M 14 × 1.5
	DRTA - 10L	10	10	14	19	30	59	15	29	M 16 × 1.5
	DRTA - 12L	12	12	17	22	32	62	17	29.5	M 18 × 1.5
	DRTA - 15L	15	15	19	27	36	69	21	32.5	M 22 × 1.5
	DRTA - 18L	18	18	24	32	40	75	23.5	35.5	M 26 × 1.5
PN 160	DRTA - 22L	22	22	27	36	44	83	27.5	38.5	M 30 × 2
	DRTA - 28L	28	28	36	41	47	91	30.5	41.5	M 36 × 2
	DRTA - 35L	35	35	41	50	56	111	34.5	51	M 45 × 2
	DRTA - 42L	42	42	50	60	63	123	40	56	M 52 × 2
S heavy PN 630	DRTA - 06S	6	6	12	17	31	58	16	27	M 14 × 1.5
	DRTA - 08S	8	8	14	19	32	61	17	27.5	M 16 × 1.5
	DRTA - 10S	10	10	17	22	34	66	17.5	30	M 18 × 1.5
	DRTA - 12S	12	12	17	24	38	71	21.5	31	M 20 × 1.5
	DRTA - 14S	14	14	19	27	40	75	22	35	M 22 × 1.5
PN 400	DRTA - 16S	16	16	24	30	43	79	24.5	36.5	M 24 × 1.5
	DRTA - 20S	20	20	27	36	48	93	26.5	44.5	M 30 × 2
	DRTA - 25S	25	25	36	46	54	105	30	50	M 36 × 2
	DRTA - 30S	30	30	41	50	62	119	35.5	55	M 42 × 2
PN 315	DRTA - 38S	38	38	50	60	72	138	41	63	M 52 × 2

Все размеры указаны в миллиметрах, кроме специально обозначенных.

Адаптер поставляется с предустановленным кольцом и гайкой, в состоянии готовы к сборке.

Ознакомьтесь с инструкцией сборки на странице [13](#)

Адаптер угловой DEW



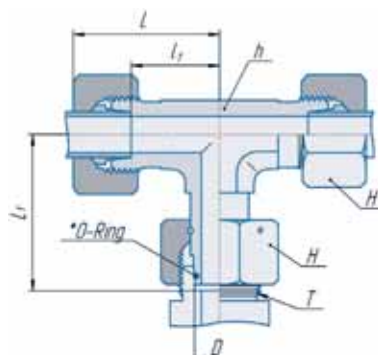
Серия	Кодировка	Наружный диаметр трубы O.D.	H	h	L	l	L _r	T
L light PN 315	DEW - 06L	6	14	12	27	12	26	M 12 × 1.5
	DEW - 08L	8	17	12	29	14	27.5	M 14 × 1.5
	DEW - 10L	10	19	14	30	15	29	M 16 × 1.5
	DEW - 12L	12	22	17	32	17	29.5	M 18 × 1.5
	DEW - 15L	15	27	19	36	21	32.5	M 22 × 1.5
	DEW - 18L	18	32	24	40	23.5	35.5	M 26 × 1.5
PN 160	DEW - 22L	22	36	27	44	27.5	38.5	M 30 × 2
	DEW - 28L	28	41	36	47	30.5	41.5	M 36 × 2
	DEW - 35L	35	50	41	56	34.5	51	M 45 × 2
	DEW - 42L	42	60	50	63	40	56	M 52 × 2
S heavy PN 630	DEW - 06S	6	17	12	31	16	27	M 14 × 1.5
	DEW - 08S	8	19	14	32	17	27.5	M 16 × 1.5
	DEW - 10S	10	22	17	34	17.5	30	M 18 × 1.5
	DEW - 12S	12	24	17	38	21.5	31	M 20 × 1.5
	DEW - 14S	14	27	19	40	22	35	M 22 × 1.5
PN 400	DEW - 16S	16	30	24	43	24.5	36.5	M 24 × 1.5
	DEW - 20S	20	36	27	48	26.5	44.5	M 30 × 2
	DEW - 25S	25	36	36	54	30	50	M 36 × 2
	DEW - 30S	30	50	41	62	35.5	55	M 42 × 2
PN 315	DEW - 38S	38	60	50	72	41	63	M 52 × 2

Все размеры указаны в миллиметрах, кроме специально обозначенных.

*Материал уплотнительного кольца O-Ring по умолчанию NBR или Viton по запросу (Смотри страницу 5)

Тройник-адаптер с отводом по ответвлению

DET



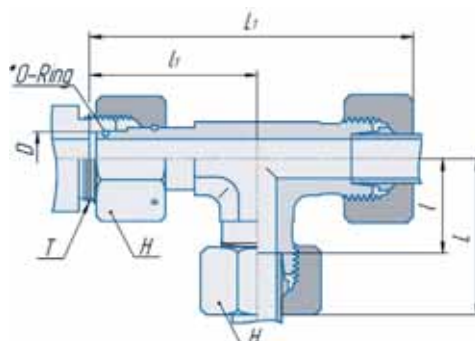
Серия	Кодировка	Наружный диаметр трубы O.D.	H	h	L	L ₁	I	T
L light PN 315	DET - 06L	6	14	12	27	26	12	M 12 × 1.5
	DET - 08L	8	17	12	29	27.5	14	M 14 × 1.5
	DET - 10L	10	19	14	30	29	15	M 16 × 1.5
	DET - 12L	12	22	17	32	29.5	17	M 18 × 1.5
	DET - 15L	15	27	19	36	32.5	21	M 22 × 1.5
	DET - 18L	18	32	24	40	35.5	23.5	M 26 × 1.5
PN 160	DET - 22L	22	36	27	44	38.5	27.5	M 30 × 2
	DET - 28L	28	41	36	47	41.5	30.5	M 36 × 2
	DET - 35L	35	50	41	56	51	34.5	M 45 × 2
	DET - 42L	42	60	50	63	56	40	M 52 × 2
S heavy PN 630	DET - 06S	6	17	12	31	27	16	M 14 × 1.5
	DET - 08S	8	19	14	32	27.5	17	M 16 × 1.5
	DET - 10S	10	22	17	34	30	17.5	M 18 × 1.5
	DET - 12S	12	24	17	38	31	21.5	M 20 × 1.5
	DET - 14S	14	27	19	40	35	22	M 22 × 1.5
PN 400	DET - 16S	16	30	24	43	36.5	24.5	M 24 × 1.5
	DET - 20S	20	36	27	48	44.5	26.5	M 30 × 2
	DET - 25S	25	46	36	54	50	30	M 36 × 2
	DET - 30S	30	50	41	62	55	35.5	M 42 × 2
PN 315	DET - 38S	38	60	50	72	63	41	M 52 × 2

Все размеры указаны в миллиметрах, кроме специально обозначенных.

по умолчанию уплотнительное кольцо O-Ring поставляется из материала NBR, либо Viton по запросу (смотри страницу 5)

Тройник-адаптер с отводом по направлению

DEL



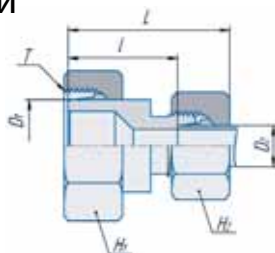
Серия	Кодировка	Наружный диаметр трубы O.D.	H	h	L	L ₁	I	I ₁	T
L light PN 315	DEL - 06L	6	14	12	27	53	12	26	M 12 × 1.5
	DEL - 08L	8	17	12	29	56	14	27.5	M 14 × 1.5
	DEL - 10L	10	19	14	30	59	15	29	M 16 × 1.5
	DEL - 12L	12	22	17	32	61	17	29.5	M 18 × 1.5
	DEL - 15L	15	27	19	36	69	21	32.5	M 22 × 1.5
	DEL - 18L	18	32	24	40	75	23.5	35.5	M 26 × 1.5
PN 160	DEL - 22L	22	36	27	44	82	27.5	38.5	M 30 × 2
	DEL - 28L	28	41	36	47	89	30.5	41.5	M 36 × 2
	DEL - 35L	35	50	41	56	107	34.5	51	M 45 × 2
	DEL - 42L	42	60	50	63	119	40	56	M 52 × 2
S heavy PN 630	DEL - 06S	6	17	12	31	58	16	27	M 14 × 1.5
	DEL - 08S	8	19	14	32	59	17	27.5	M 16 × 1.5
	DEL - 10S	10	22	17	34	64	17.5	30	M 18 × 1.5
	DEL - 12S	12	24	17	38	69	21.5	31	M 20 × 1.5
	DEL - 14S	14	27	19	40	75	22	35	M 22 × 1.5
PN 400	DEL - 16S	16	30	24	43	79	24.5	36.5	M 24 × 1.5
	DEL - 20S	20	36	27	48	93	26.5	44.5	M 30 × 2
	DEL - 25S	25	46	36	54	104	30	50	M 36 × 2
	DEL - 30S	30	50	41	62	117	35.5	55	M 42 × 2
PN 315	DEL - 38S	38	60	50	72	135	41	63	M 52 × 2

Все размеры указаны в миллиметрах, кроме специально обозначенных.

по умолчанию уплотнительное кольцо O-Ring поставляется из материала NBR, либо Viton по запросу (смотри страницу 5)

Адаптер понижающий обжатый

DKOR



Серия L (Light)

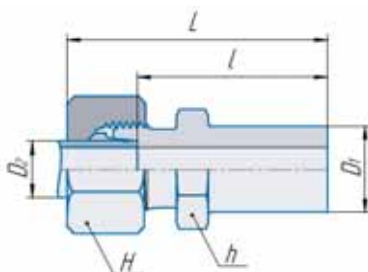
PN	Кодировка	Наружный диаметр трубы O.D.		H ₁	H ₂	L	I	T
		D ₁	D ₂					
PN 315	DKOR 08L-06L	8	6	17	14	38	23.5	M 14 × 1.5
PN 315	DKOR 10L-06L	10	6	19	14	38	23.5	M 16 × 1.5
	DKOR 10L-08L		8		17			
PN 315	DKOR 12L-06L	12	6	22	14	38	23.5	M 18 × 1.5
	DKOR 12L-08L		8		17	38	23.5	
	DKOR 12L-10L		10		19	39	24.5	
PN 315	DKOR 15L-06L	15	6	27	14	38	23.5	M 22 × 1.5
	DKOR 15L-08L		8		17	38	23.5	
	DKOR 15L-10L		10		19	39	24.5	
	DKOR 15L-12L		12		22	39	24.5	
PN 315	DKOR 18L-06L	18	6	32	14	39	24.5	M 26 × 1.5
	DKOR 18L-08L		8		17	39	24.5	
	DKOR 18L-10L		10		19	40	25.5	
	DKOR 18L-12L		12		22	40	25.5	
	DKOR 18L-15L		15		27	42	26.5	
PN 160	DKOR 22L-06L	22	6	36	14	40	25.5	M 30 × 2
	DKOR 22L-08L		8		17	40	25.5	
	DKOR 22L-10L		10		19	41	26.5	
	DKOR 22L-12L		12		22	41	26.5	
	DKOR 22L-15L		15		27	43	27.5	
	DKOR 22L-18L		18		32	43	27	
PN 160	DKOR 28L-06L	28	6	41	14	41	26.5	M 36 × 2
	DKOR 28L-08L		8		17	41	26.5	
	DKOR 28L-10L		10		19	42	27.5	
	DKOR 28L-12L		12		22	42	27.5	
	DKOR 28L-15L		15		27	44	28.5	
	DKOR 28L-18L		18		32	44	28	
	DKOR 28L-22L		22		36	46	30	
PN 160	DKOR 35L-06L	35	6	50	14	46	31.5	M 45 × 2
	DKOR 35L-08L		8		17	46	31.5	
	DKOR 35L-10L		10		19	47	32.5	
	DKOR 35L-12L		12		22	47	32.5	
	DKOR 35L-15L		15		27	49	33.5	
	DKOR 35L-18L		18		32	49	33	
	DKOR 35L-22L		22		36	51	35	
	DKOR 35L-28L		28		41	52	35	
PN 160	DKOR 42L-10L	42	10	60	19	48	33.5	M 52 × 2
	DKOR 42L-12L		12		22	48	33.5	
	DKOR 42L-15L		15		27	50	34.5	
	DKOR 42L-18L		18		32	50	34	
	DKOR 42L-22L		22		36	52	36	
	DKOR 42L-28L		28		41	53	36	
	DKOR 42L-35L		35		50	57	35	

Серия S (Heavy)

PN	Кодировка	Наружный диаметр трубы O.D.		H ₁	H ₂	L	I	T
		D ₁	D ₂					
PN 630	DKOR 08S-06S	8	6	19	17	40	25	M 16 × 1.5
PN 630	DKOR 10S-06S	10	6	22	17	41	26	M 18 × 1.5
	DKOR 10S-08S		8		19	41	26	
PN 630	DKOR 12S-06S	12	6	24	17	42	27	M 20 × 1.5
	DKOR 12S-08S		8		19	42	27	
	DKOR 12S-10S		10		22	43	26.5	
PN 630	DKOR 14S-06S	14	6	27	17	44	29	M 22 × 1.5
	DKOR 14S-08S		8		19	44	29	
	DKOR 14S-10S		10		22	45	28.5	
	DKOR 14S-12S		12		24	45	28.5	
PN 400	DKOR 16S-06S	16	6	30	17	44	29	M 24 × 1.5
	DKOR 16S-08S		8		19	44	29	
	DKOR 16S-10S		10		22	45	28.5	
	DKOR 16S-12S		12		24	45	28.5	
	DKOR 16S-14S		14		27	48	30	
PN 400	DKOR 20S-06S	20	6	36	17	49	34	M 30 × 2
	DKOR 20S-08S		8		19	49	34	
	DKOR 20S-10S		10		22	50	33.5	
	DKOR 20S-12S		12		24	50	33.5	
	DKOR 20S-14S		14		27	53	35	
	DKOR 20S-16S		16		30	53	34.5	
PN 400	DKOR 25S-06S	25	6	46	17	52	37	M 36 × 2
	DKOR 25S-08S		8		19	52	37	
	DKOR 25S-10S		10		22	53	36.5	
	DKOR 25S-12S		12		24	53	36.5	
	DKOR 25S-14S		14		27	55	37	
	DKOR 25S-16S		16		30	55	36.5	
	DKOR 25S-20S		20		36	59	37.5	
PN 400	DKOR 30S-06S	30	6	50	17	54	39	M 42 × 2
	DKOR 30S-08S		8		19	54	39	
	DKOR 30S-10S		10		22	55	38.5	
	DKOR 30S-12S		12		24	55	38.5	
	DKOR 30S-14S		14		27	58	40	
	DKOR 30S-16S		16		30	58	39.5	
	DKOR 30S-20S		20		36	61	39.5	
PN 315	DKOR 38S-06S	38	6	60	17	58	43	M 52 × 2
	DKOR 38S-08S		8		19	58	43	
	DKOR 38S-10S		10		22	59	42.5	
	DKOR 38S-12S		12		24	59	42.5	
	DKOR 38S-14S		14		27	62	44	
	DKOR 38S-16S		16		30	62	43.5	
	DKOR 38S-20S		20		36	65	43.5	
	DKOR 38S-25S		25		46	68	44	
	DKOR 38S-30S		30		50	71	44.5	

Все размеры указаны в миллиметрах, кроме специально обозначенных.

Адаптер понижающий
DR

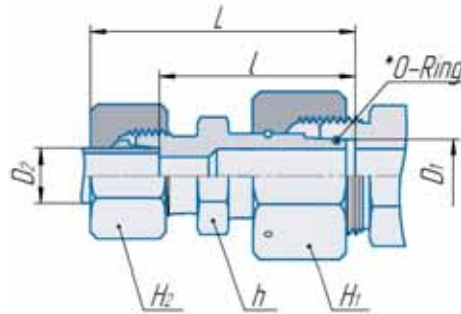


Series	Кодировка	Наружный диаметр трубы O.D.		H	h	L	l		
		D ₁	D ₂						
L Series PN 315	DR 08L-06L	8	6	14	12	40	25.5		
	DR 10L-06L DR 10L-08L	10	6	14	12	42	27.5		
			8	17	14	43	27.5		
	DR 12L-06L DR 12L-08L DR 12L-10L	12	6	14	14	42	27.5		
			8	17	14	43	27.5		
			10	19	17	44	28.5		
	DR 15L-06L DR 15L-08L DR 15L-10L DR 15L-12L	15	6	14	19	44	29		
			8	17	19	44	29		
			10	19	19	45	30		
			12	22	19	45	30		
	DR 18L-06L DR 18L-08L DR 18L-10L DR 18L-12L DR 18L-15L	18	6	14	19	46	31		
			8	17	19	46	31		
			10	19	19	47	32		
			12	22	19	47	32		
			15	27	22	49	33		
			27	22	22	49	33		
PN 160	DR 22L-06L DR 22L-08L DR 22L-10L DR 22L-12L DR 22L-15L DR 22L-18L	22	6	14	24	48	33		
			8	17	24	48	33		
			10	19	24	49	34		
			12	22	24	49	34		
			15	27	24	50	35		
			18	32	27	51	34.5		
	DR 28L-06L DR 28L-08L DR 28L-10L DR 28L-12L DR 28L-15L DR 28L-18L DR 28L-22L	28	6	14	30	48	33		
			8	17	30	48	33		
			10	19	30	49	34		
			12	22	30	49	34		
			15	27	30	50	35		
			18	32	30	51	36		
			22	36	32	53	36.5		
			36	32	32	53	36.5		
	DR 35L-06L DR 35L-08L DR 35L-10L DR 35L-12L DR 35L-15L DR 35L-18L DR 35L-22L DR 35L-28L	35	6	14	36	53	38.5		
			8	17	36	53	38.5		
			10	19	36	55	39.5		
			12	22	36	55	39.5		
			15	27	36	56	40.5		
			18	32	36	56	40		
			22	36	36	58	42		
			41	36	36	59	42		
			DR 42L-06L DR 42L-08L DR 42L-10L DR 42L-12L DR 42L-15L DR 42L-18L DR 42L-22L DR 42L-28L DR 42L-35L	42	6	14	46	56	41
					8	17	46	56	41
	10	19			46	58	42		
	12	22			46	58	42		
	15	27			46	60	43		
	18	32			46	60	42.5		
	22	36			46	62	44.5		
	41	46			46	64	44.5		
	50	46			46	67	43.5		

Серия	Кодировка	Наружный диаметр трубы O.D.		H	h	L	l	
		D ₁	D ₂					
S Series PN 630	DR 08S-06S	8	6	17	14	43	28	
	DR 10S-06S DR 10S-08S	10	6	17	17	45	30.5	
			8	19	17	45	30.5	
	DR 12S-06S DR 12S-08S DR 12S-10S	12	6	17	14	47	32.5	
			8	19	17	47	32.5	
			10	22	19	48	32	
	DR 14S-06S DR 14S-08S DR 14S-10S DR 14S-12S	14	6	17	17	51	36.5	
			8	19	17	51	36.5	
			10	22	19	52	36	
			12	24	22	52	36	
	DR 16S-06S DR 16S-08S DR 16S-10S DR 16S-12S DR 16S-14S	16	6	17	17	53	38.5	
			8	19	17	53	38.5	
			10	22	19	54	38	
			12	24	22	55	38.5	
14			27	22	57	38.5		
27			22	22	57	38.5		
PN 400	DR 20S-06S DR 20S-08S DR 20S-10S DR 20S-12S DR 20S-14S DR 20S-16S	20	6	17	22	58	43	
			8	19	22	58	43	
			10	22	22	59	42.5	
			12	24	22	59	42.5	
			14	27	22	62	44	
			16	30	24	62	43.5	
	DR 25S-06S DR 25S-08S DR 25S-10S DR 25S-12S DR 25S-14S DR 25S-16S DR 25S-20S	25	6	17	27	62	47.5	
			8	19	27	62	47.5	
			10	22	27	63	47	
			12	24	27	63	47	
			14	27	27	66	48.5	
			16	30	27	66	48	
			20	36	30	70	48	
			36	30	30	70	48	
	PN 315	DR 38S-06S DR 38S-08S DR 38S-10S DR 38S-12S DR 38S-14S DR 38S-16S DR 38S-20S DR 38S-25S DR 38S-30S	38	6	17	41	72	57
				8	19	41	72	57
				10	22	41	73	56.5
				12	24	41	73	56.5
14				27	41	76	58	
16				30	41	76	57.5	
20				36	41	79	57.5	
25				46	41	82	58	
30				50	46	89	58.5	

Все размеры указаны в миллиметрах, кроме специально обозначенных.

Адаптер понижающий с конусом
DRED



Серия L (Light)

PN	Кодировка	Наружный диаметр трубы O.D.		H ₁	H ₂	h	L	I
		D ₁	D ₂					
PN 315	DRED 08L-06L	8	6	17	14	14	39	24.5
PN 315	DRED 10L-06L	10	6	19	14	17	39.5	24.5
	DRED 10L-08L		8				39.5	24.5
PN 315	DRED 12L-06L	12	6	22	14	17	40	25
	DRED 12L-08L		8				40	25
	DRED 12L-10L		10				41	26
PN 315	DRED 15L-06L	15	6	27	14	22	42	27.5
	DRED 15L-08L		8				42	27.5
	DRED 15L-10L		10				43	28.5
	DRED 15L-12L		12				43	28.5
PN 315	DRED 18L-06L	18	6	32	14	25	43	28
	DRED 18L-08L		8				43	28
	DRED 18L-10L		10				44.5	29.5
	DRED 18L-12L		12				44.5	29.5
	DRED 18L-15L		15				45.5	30.5
PN 160	DRED 22L-06L	22	6	36	14	28.5	47	32
	DRED 22L-08L		8				47	32
	DRED 22L-10L		10				48	33
	DRED 22L-12L		12				48	33
	DRED 22L-15L		15				49	34
	DRED 22L-18L		18				50	33.5
PN 160	DRED 28L-06L	28	6	41	14	36	49	34
	DRED 28L-08L		8				49	34
	DRED 28L-10L		10				50	35
	DRED 28L-12L		12				50	35
	DRED 28L-15L		15				51	36
	DRED 28L-18L		18				52	35.5
	DRED 28L-22L		22				54	37.5
	PN 160		DRED 35L-06L				35	6
DRED 35L-08L		8	55	40				
DRED 35L-10L		10	56	41				
DRED 35L-12L		12	56	41				
DRED 35L-15L		15	57	42				
DRED 35L-18L		18	58	41.5				
DRED 35L-22L		22	60	43.5				
DRED 35L-28L		28	60	43.5				
PN 160		DRED 42L-06L	42	6	60	14		50
	DRED 42L-08L	8		55			40.5	
	DRED 42L-10L	10		56			41.5	
	DRED 42L-12L	12		56			41.5	
	DRED 42L-15L	15		58			42.5	
	DRED 42L-18L	18		58			42	
	DRED 42L-22L	22		60			44	
	DRED 42L-28L	28		61			44	
	DRED 42L-35L	35		65			43	

Серия S (Heavy)

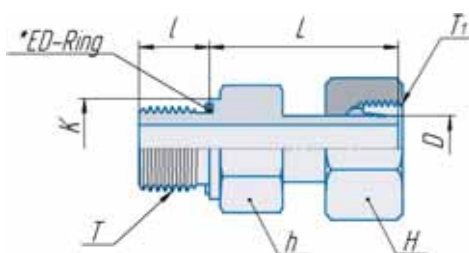
PN	Кодировка	Наружный диаметр трубы O.D.		H ₁	H ₂	h	L	I
		D ₁	D ₂					
PN 630	DRED 08S-06S	8	6	19	17	17	44	28
PN 630	DRED 10L-06S	10	6	22	17	17	44	29.5
	DRED 10L-08S		8				44	29.5
PN 630	DRED 12S-06S	12	6	24	17	19	45	30
	DRED 12S-08S		8				45	30
	DRED 12S-10S		10				46	29.5
PN 630	DRED 14S-06S	14	6	27	17	22	47.5	33
	DRED 14S-08S		8				47.5	33
	DRED 14S-10S		10				48.5	32.5
	DRED 14S-12S		12				48.5	32.5
PN 630	DRED 16S-06S	16	6	30	17	24	50	35
	DRED 16S-08S		8				50	35
	DRED 16S-10S		10				51	34.5
	DRED 16S-12S		12				51	34.5
	DRED 16S-14S		14				54	36
PN 400	DRED 20S-06S	20	6	36	17	28.5	54	39
	DRED 20S-08S		8				54	39
	DRED 20S-10S		10				55	38.5
	DRED 20S-12S		12				55	38.5
	DRED 20S-14S		14				58	40
	DRED 20S-16S		16				58	39.5
PN 400	DRED 25S-06S	25	6	46	17	36	58	43.5
	DRED 25S-08S		8				58	43.5
	DRED 25S-10S		10				59	43
	DRED 25S-12S		12				59	43
	DRED 25S-14S		14				62	44.5
	DRED 25S-16S		16				62	44
	DRED 25S-20S		20				64	44
	DRED 25S-20S		20				66	44
PN 400	DRED 30S-06S	30	6	50	17	41	66	51
	DRED 30S-08S		8				66	51
	DRED 30S-10S		10				67	50.5
	DRED 30S-12S		12				67	50.5
	DRED 30S-14S		14				70	52
	DRED 30S-16S		16				70	51.5
	DRED 30S-20S		20				73	51.5
	DRED 30S-25S		25				76	52
	PN 315		DRED 38S-06S				38	6
DRED 38S-08S		8	70.5	56				
DRED 38S-10S		10	71.5	55.5				
DRED 38S-12S		12	71.5	55.5				
DRED 38S-14S		14	74.5	57				
DRED 38S-16S		16	74.5	56.5				
DRED 38S-20S		20	78.5	56.5				
DRED 38S-25S		25	81.5	57				
DRED 38S-30S		30	85.5	58.5				

Все размеры указаны в миллиметрах, кроме специально обозначенных.

по умолчанию уплотнительное кольцо O-Ring поставляется из материала NBR, либо Viton по запросу (смотри страницу 5)

Адаптер резьбовой (BSPP цилиндрическая/метрическая цилиндрическая) с уплотнительным кольцом *ED-Ring

DA-GED/MED



BSPP цилиндрическая

Серия	Кодировка	Наружный диаметр трубы O.D.	H	h	K	L	I	T BSPP	T ₁
L light PN 315	DA 06L - 01GED	6	14	14	14	24.5	8	BSPP 1/8	M 12 × 1.5
	DA 08L - 02GED	8	17	19	19	29.5	12	BSPP 1/4	M 14 × 1.5
	DA 10L - 02GED	10	19	19	19	27.5	12	BSPP 1/4	M 16 × 1.5
	DA 12L - 03GED	12	22	22	22	34	12	BSPP 3/8	M 18 × 1.5
	DA 15L - 04GED	15	27	27	27	32	14	BSPP 1/2	M 22 × 1.5
	DA 18L - 04GED	18	32	27	27	31.5	14	BSPP 1/2	M 26 × 1.5
PN 160	DA 22L - 06GED	22	36	32	32	32.5	16	BSPP 3/4	M 30 × 2
	DA 28L - 08GED	28	41	41	40	35	18	BSPP 1	M 36 × 2
	DA 35L - 10GED	35	50	50	50	42.5	20	BSPP 1 1/4	M 45 × 2
	DA 42L - 12GED	42	60	55	55	46.5	22	BSPP 1 1/2	M 52 × 2
S heavy PN 630	DA 06S - 02GED	6	17	19	19	27	12	BSPP 1/4	M 14 × 1.5
	DA 08S - 02GED	8	19	19	19	29.5	12	BSPP 1/4	M 16 × 1.5
	DA 10S - 03GED	10	22	22	22	32	12	BSPP 3/8	M 18 × 1.5
	DA 12S - 03GED	12	24	22	22	34	12	BSPP 3/8	M 20 × 1.5
	DA 12S - 04GED	12	24	27	27	34.5	14	BSPP 1/2	M 20 × 1.5
	DA 14S - 04GED	14	27	27	27	36.5	14	BSPP 1/2	M 22 × 1.5
PN 400	DA 16S - 04GED	16	30	27	27	37	14	BSPP 1/2	M 24 × 1.5
	DA 16S - 06GED	16	30	32	32	39	16	BSPP 3/4	M 24 × 1.5
	DA 20S - 06GED	20	36	32	32	43	16	BSPP 3/4	M 30 × 2
	DA 25S - 08GED	25	46	41	40	48	18	BSPP 1	M 36 × 2
	DA 30S - 10GED	30	50	50	50	51	20	BSPP 1 1/4	M 42 × 2
PN 315	DA 38S - 12GED	38	60	55	55	60	22	1 1/4	M 52 × 2

метрическая цилиндрическая

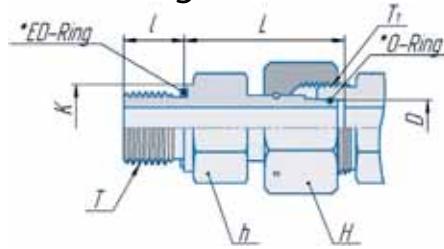
Series	Кодировка	Наружный диаметр трубы O.D.	H	h	K	L	I	T метрическая	T ₁
L light PN 315	DA 06L - M10ED	6	14	14	14	24.5	8	M 10 × 1	M 12 × 1.5
	DA 08L - M12ED	8	17	17	17	26.5	12	M 12 × 1.5	M 14 × 1.5
	DA 10L - M14ED	10	19	19	19	27.5	12	M 14 × 1.5	M 16 × 1.5
	DA 12L - M16ED	12	22	22	22	30.5	12	M 16 × 1.5	M 18 × 1.5
	DA 15L - M18ED	15	27	24	24	31.5	14	M 18 × 1.5	M 22 × 1.5
	DA 18L - M22ED	18	32	27	27	31.5	14	M 22 × 1.5	M 26 × 1.5
PN 160	DA 22L - M26ED	22	36	32	32	32.5	16	M 26 × 1.5	M 30 × 2
	DA 28L - M33ED	28	41	41	40	35	18	M 33 × 2	M 36 × 2
	DA 35L - M42ED	35	50	50	50	42.5	20	M 42 × 2	M 45 × 2
	DA 42L - M48ED	42	60	55	55	46.5	22	M 48 × 2	M 52 × 2
S heavy PN 630	DA 06S - M12ED	6	17	17	17	27	12	M 12 × 1.5	M 14 × 1.5
	DA 08S - M14ED	8	19	19	19	29.5	12	M 14 × 1.5	M 16 × 1.5
	DA 10S - M16ED	10	22	22	22	32	12	M 16 × 1.5	M 18 × 1.5
	DA 12S - M18ED	12	24	24	24	34	12	M 18 × 1.5	M 20 × 1.5
	DA 14S - M20ED	14	27	27	27	36.5	14	M 20 × 1.5	M 22 × 1.5
PN 400	DA 16S - M22ED	16	30	27	27	37	14	M 22 × 1.5	M 24 × 1.5
	DA 20S - M27ED	20	36	32	32	43	16	M 27 × 2	M 30 × 2
	DA 25S - M33ED	25	46	41	40	48	18	M 33 × 2	M 36 × 2
	DA 30S - M42ED	30	50	50	50	51	20	M 42 × 2	M 42 × 2
PN 315	DA 38S - M48ED	38	60	55	55	60	22	M 48 × 2	M 52 × 2

Все размеры указаны в миллиметрах, кроме специально обозначенных.

по умолчанию уплотнительное кольцо ED-Ring поставляется из материала NBR, либо Viton по запросу (смотри страницу 5)

Адаптер резьбовой (BSPP цилиндрическая/метрическая цилиндрическая) с уплотнительным кольцом *ED-Ring

DEGE-G/M



BSPP цилиндрическая

Серия	Кодировка	Наружный диаметр трубы O.D.	H	h	K	L	I	T BSPP	T ₁
L light PN 315	DEGE 06L - 01G	6	14	14	14	24.5	8	BSPP 1/8	M 12 × 1.5
	DEGE 08L - 02G	8	17	19	19	29.5	12	BSPP 1/4	M 14 × 1.5
	DEGE 10L - 02G	10	19	19	19	27.5	12	BSPP 1/4	M 16 × 1.5
	DEGE 12L - 03G	12	22	22	22	34	12	BSPP 3/8	M 18 × 1.5
	DEGE 15L - 04G	15	27	27	27	32	14	BSPP 1/2	M 22 × 1.5
	DEGE 18L - 04G	18	32	27	27	27	31.5	BSPP 1/2	M 26 × 1.5
PN 160	DEGE 22L - 06G	22	36	32	32	32.5	16	BSPP 3/4	M 30 × 2
	DEGE 28L - 08G	28	41	41	40	35	18	BSPP 1	M 36 × 2
	DEGE 35L - 10G	35	50	50	50	42.5	20	BSPP 1 1/4	M 45 × 2
	DEGE 42L - 12G	42	60	55	55	46.5	22	BSPP 1 1/2	M 52 × 2
S heavy PN 630	DEGE 06S - 02G	6	17	19	19	27	12	BSPP 1/4	M 14 × 1.5
	DEGE 08S - 02G	8	19	19	19	29.5	12	BSPP 1/4	M 16 × 1.5
	DEGE 10S - 03G	10	22	22	22	32	12	BSPP 3/8	M 18 × 1.5
	DEGE 12S - 03G	12	24	22	22	34	14	BSPP 3/8	M 20 × 1.5
	DEGE 14S - 04G	14	27	27	27	36.5	14	BSPP 1/2	M 22 × 1.5
PN 400	DEGE 16S - 04G	16	30	27	27	37	16	BSPP 1/2	M 24 × 1.5
	DEGE 20S - 06G	20	36	32	32	43	16	BSPP 3/4	M 30 × 2
	DEGE 25S - 08G	25	46	41	40	48	18	BSPP 1	M 36 × 2
	DEGE 30S - 10G	30	50	50	50	51	20	BSPP 1 1/4	M 42 × 2
PN 315	DEGE 38S - 12G	38	60	55	55	60	22	BSPP 1 1/2	M 52 × 2

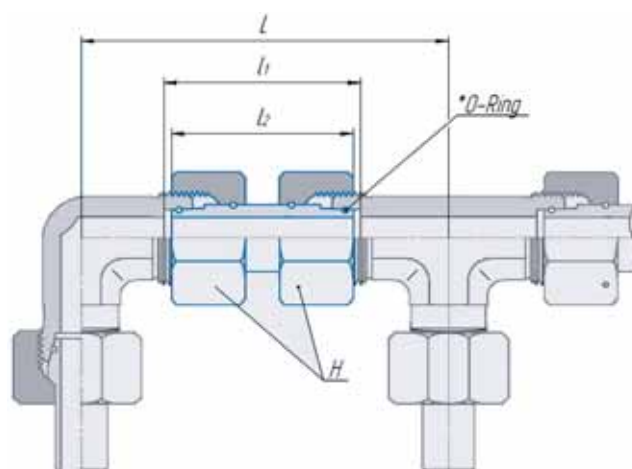
метрическая цилиндрическая

Серия	Кодировка	Наружный диаметр трубы O.D.	H	h	K	L	I	T метрическая	T ₁
L light PN 315	DEGE 06L - M10	6	14	14	14	24.5	8	M 10 × 1	M 12 × 1.5
	DEGE 08L - M12	8	17	19	17	26.5	12	M 12 × 1.5	M 14 × 1.5
	DEGE 10L - M14	10	19	19	19	27.5	12	M 14 × 1.5	M 16 × 1.5
	DEGE 12L - M16	12	22	22	22	30.5	12	M 16 × 1.5	M 18 × 1.5
	DEGE 15L - M18	15	27	24	24	31.5	12	M 18 × 1.5	M 22 × 1.5
	DEGE 18L - M22	18	32	27	27	31.5	14	M 22 × 1.5	M 26 × 1.5
PN 160	DEGE 22L - M26	22	36	32	32	32.5	16	M 26 × 1.5	M 30 × 2
	DEGE 28L - M33	28	41	41	40	35	18	M 33 × 2	M 36 × 2
	DEGE 35L - M42	35	50	50	50	42.5	20	M 42 × 2	M 45 × 2
	DEGE 42L - M48	42	60	55	55	46.5	22	M 48 × 2	M 52 × 2
S heavy PN 630	DEGE 06S - M12	6	17	17	17	27	12	M 12 × 1.5	M 14 × 1.5
	DEGE 08S - M14	8	19	19	19	29.5	12	M 14 × 1.5	M 16 × 1.5
	DEGE 10S - M16	10	22	22	22	32	12	M 16 × 1.5	M 18 × 1.5
	DEGE 12S - M18	12	24	24	24	34	12	M 18 × 1.5	M 20 × 1.5
	DEGE 14S - M20	14	27	27	26	36.5	14	M 20 × 1.5	M 22 × 1.5
PN 400	DEGE 16S - M22	16	30	27	27	37	14	M 22 × 1.5	M 24 × 1.5
	DEGE 20S - M27	20	36	32	32	43	16	M 27 × 2	M 30 × 2
	DEGE 25S - M33	25	46	41	40	48	18	M 33 × 2	M 36 × 2
	DEGE 30S - M42	30	50	50	50	51	20	M 42 × 2	M 42 × 2
PN 315	DEGE 38S - M48	38	60	55	55	60	22	M 48 × 2	M 52 × 2

Все размеры указаны в миллиметрах, кроме специально обозначенных.

по умолчанию уплотнительное кольцо O-Ring поставляется из материала NBR, либо Viton по запросу (смотри страницу 5)

Адаптер-соединитель DUE

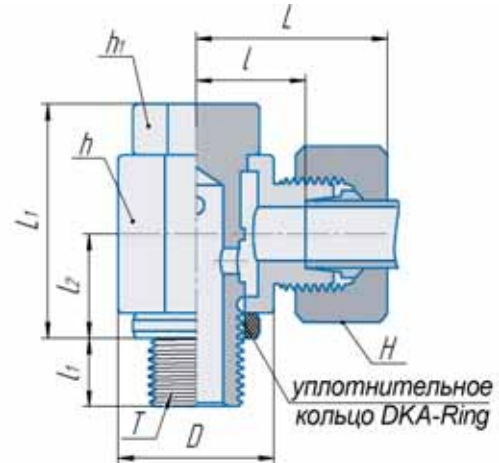
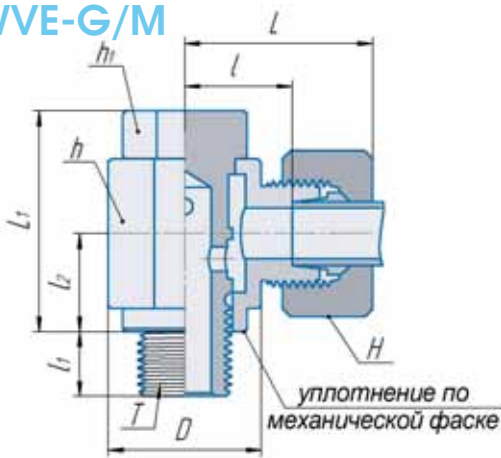


Серия	Кодировка	Наружный диаметр трубы O.D.	H	L	l_1	l_2
L light PN 500	DUE - 06L	6	17	64	36	34
	DUE - 08L	8	17	64	36	34
	DUE - 10L	10	19	67	37	36
PB 400	DUE - 12L	12	22	71	67	36
	DUE - 15L	15	27	82	40	39
	DUE - 18L	18	32	89.5	42.5	40.5
PB 250	DUE - 22L	22	36	102	47	45
	DUE - 28L	28	46	110	49	47
	DUE - 35L	35	50	127	58	53
	DUE - 42L	42	60	139	59	53
S heavy PB 800	DUE - 06S	6	17	71	39	37
	DUE - 08S	8	19	73	39	37
	DUE - 10S	10	22	78	43	41
PN 630	DUE - 12S	12	24	87	44	43
	DUE - 14S	14	27	92	48	45
	DUE - 16S	16	30	99	50	46
PN 400	DUE - 20S	20	36	113	60	55
	DUE - 25S	26	46	126	66	58
	DUE - 30S	30	50	144	73	62
	DUE - 38S	38	60	165	83	67

Все размеры указаны в миллиметрах, кроме специально обозначенных.
по умолчанию уплотнительное кольцо O-Ring поставляется из материала NBR, либо Viton по запросу (смотри страницу 5)

Фитинг Банжо (BSPP цилиндрическая/метрическая цилиндрическая) с уплотнительным кольцом DKA-Ring

DSWVE-G/M



для труб с наружным диаметром до 15мм

для труб с наружным диаметром 16мм и более

BSPP цилиндрическая

Серия	Кодировка	Наружный диаметр трубы O.D.	D	H	h	h ₁	L	L ₁	I	I ₁	I ₂	T BSPP(G)	MA*
L light PB 250	DSWVE 06L - 01G	6	14.5	14	14	14	25	21	10.5	6	10	BSPP 1/8	20
	DSWVE 08L - 02G	8	18.5	17	19	19	28	27	13	9	13	BSPP 1/4	45
	DSWVE 10L - 02G	10	18.5	19	19	19	29	27	14	9	13	BSPP 1/4	45
	DSWVE 12L - 03G	12	22.5	22	22	22	30	32	15.5	9	15	BSPP 3/8	70
	DSWVE 15L - 04G	15	26.5	27	27	27	34	37.5	19	11	18	BSPP 1/2	100
PB 160	DSWVE 18L - 04G	18	26	32	30	27	37	44	20.5	11	21.5	BSPP 1/2	100
	DSWVE 22L - 06G	22	32	36	36	32	42	49	25.5	13	24	BSPP 3/4	140
S heavy PB 250	DSWVE 06S - 02G	6	18.5	17	19	19	30	27	15	9	13	BSPP 1/4	45
	DSWVE 08S - 02G	8	18.5	19	19	19	30	27	15	9	13	BSPP 1/4	45
	DSWVE 10S - 03G	10	22.5	22	22	22	32	32	16	9	15	BSPP 3/8	70
	DSWVE 12S - 03G	12	22.5	24	24	24	33	37	17	9	18	BSPP 3/8	70
	DSWVE 14S - 04G	14	26.5	27	27	27	38	37	20	11	18	BSPP 1/2	100
PD 160	DSWVE 16S - 04G	16	26	30	30	27	40	44	21.5	11	21.5	BSPP 1/2	100
	DSWVE 20S - 06G	20	32	36	36	32	46	49	24.5	13	24	BSPP 3/4	140

метрическая цилиндрическая

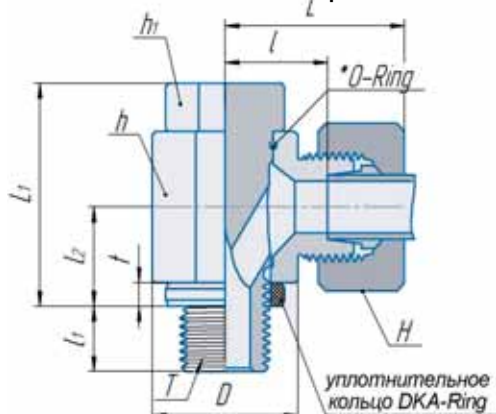
Серия	Кодировка	Наружный диаметр трубы O.D.	D	H	h	h ₁	L	L ₁	I	I ₁	I ₂	T метрическая	MA*
L light PB 250	DSWVE 06L - M10	6	14.5	14	14	14	25	21.5	10.5	6	10	M 10 × 1	25
	DSWVE 08L - M12	8	17.5	17	17	17	27	25	12	9	12	M 12 × 1.5	40
	DSWVE 10L - M14	10	19.5	19	19	19	29	27	14	9	13	M 14 × 1.5	55
	DSWVE 12L - M16	12	21.5	22	22	22	30	32	15.5	9	15	M 16 × 1.5	65
	DSWVE 15L - M18	15	23.5	27	24	24	33	37.5	17.5	9	18	M 18 × 1.5	90
PB 160	DSWVE 18L - M22	18	27	32	30	27	37	44	20.5	11	21.5	M 22 × 1.5	130
	DSWVE 22L - M26	22	31	36	36	32	42	49	25.5	13	24	M 26 × 1.5	140
S heavy PB 250	DSWVE 06S - M12	6	17.5	17	17	17	29	25	14	9	12	M 12 × 1.5	40
	DSWVE 08S - M14	8	19.5	19	19	19	30	27	15	9	13	M 14 × 1.5	55
	DSWVE 10S - M16	10	21.5	22	22	22	32	32	16	9	15	M 16 × 1.5	65
	DSWVE 12S - M18	12	23.5	24	24	24	33	37	17	9	18	M 18 × 1.5	90
	DSWVE 14S - M20	14	25.5	27	27	27	38	37	20	11	18	M 20 × 1.5	120
PN 160 бар	DSWVE 16S - M22	16	27	30	30	27	40	44	21.5	11	21.5	M 22 × 1.5	130
	DSWVE 20S - M27	20	32	36	36	32	46	49	24.5	13	24	M 27 × 2	150

Все размеры указаны в миллиметрах, кроме специально обозначенных.

*MA = рекомендованное усилие затяжки (момент силы в Н*М)

Фитинги Банжо на высокое давление (BSPP цилиндрическая/метрическая цилиндрическая) с уплотнительным кольцом DKA-Ring

DWH-G/M



BSPP цилиндрическая

Серия	Кодировка	Наружный диаметр трубы O.D.	D	H	h	h ₁	L	L ₁	l	l ₁	l ₂	t	T BSPP (G)	MA*
L light PB 315	DWH 06L - 01G	6	14	14	17	17	27	24	12	8	10.5	2.5	BSPP 1/8	20
	DWH 08L - 02G	8	18	17	22	19	29	30	14.5	12	14	3.0	BSPP 1/4	50
	DWH 10L - 02G	10	18	19	22	19	30	30	15.5	12	14	3.0	BSPP 1/4	50
	DWH 12L - 03G	12	22	22	27	24	33	36	18	12	16.5	3.0	BSPP 3/8	75
	DWH 15L - 04G	15	26	27	32	30	37	45	21.5	14	21.5	4.5	BSPP 1/2	130
PB 160	DWH 18L - 04G	18	26	32	32	30	37	45	21	14	21.5	4.5	BSPP 1/2	130
	DWH 22L - 06G	22	32	36	41	36	44	53	27.5	16	24	3.5	BSPP 3/4	250
	DWH 28L - 08G	28	39	41	50	46	49	66	32	18	30.5	3.5	BSPP 1	350
	DWH 35L - 10G	35	49	50	60	55	58	76	36	20	35.5	3.5	BSPP 1 1/4	600
S heavy PB 400	DWH 42L - 12G	42	55	60	70	60	63	87	40.5	22	40.5	3.5	BSPP 1 1/2	800
	DWH 06S - 02G	6	18	17	22	19	31	30	16.5	12	14	3.0	BSPP 1/4	50
	DWH 08S - 02G	8	18	19	22	19	31	30	16.5	12	14	3.0	BSPP 1/4	50
	DWH 10S - 03G	10	22	22	27	24	35	36	18.5	12	16.5	3.0	BSPP 3/8	75
	DWH 12S - 03G	12	22	24	27	24	35	36	18.5	12	16.5	3.0	BSPP 3/8	75
PB 250	DWH 16S - 04G	16	26	30	32	30	40	45	22	14	21.5	4.5	BSPP 1/2	130
	DWH 20S - 06G	20	32	36	41	36	48	53	26.5	16	24	3.5	BSPP 3/4	250
	DWH 25S - 08G	25	39	46	50	46	56	66	31.5	18	30.5	3.5	BSPP 1	350
PB 250	DWH 30S - 10G	30	49	50	60	55	64	76	37	20	34.5	3.5	BSPP 1 1/4	600
	DWH 38S - 12G	38	55	60	70	60	72	87	41.5	22	40.5	3.5	BSPP 1 1/2	800

метрическая цилиндрическая

Серия	Кодировка	Наружный диаметр трубы O.D.	D	H	h	h ₁	L	L ₁	l	l ₁	l ₂	t	T метрическая	MA*
L light PB 315	DWH 06L - M10	6	14	14	17	17	27	24	12	8	10.5	2.5	M 10 × 1	25
	DWH 08L - M12	8	17	17	22	19	29	30	14.5	12	14	3.0	M 12 × 1.5	50
	DWH 10L - M14	10	19	19	22	19	30	30	15.5	12	14	3.0	M 14 × 1.5	60
	DWH 12L - M16	12	21	22	27	24	33	36	18	12	16.5	3.0	M 16 × 1.5	90
	DWH 15L - M18	15	23	27	30	27	36	39.5	20.5	12	18.5	3.0	M 18 × 1.5	110
PB 160	DWH 18L - M22	18	27	32	32	30	37	45	21	14	21.5	4.5	M 22 × 1.5	150
	DWH 22L - M26	22	31	36	41	36	44	53	27.5	16	24	3.5	M 26 × 1.5	350
	DWH 28L - M33	28	39	41	50	46	49	66	32	18	30.5	3.5	M 33 × 2	400
	DWH 35L - M42	35	49	50	60	55	58	76	36	20	35.5	3.5	M 42 × 2	600
S heavy PB 400	DWH 42L - M48	42	55	60	70	60	63	87	40.5	22	40.5	3.5	M 48 × 2	800
	DWH 06S - M12	6	17	17	22	19	31	30	16.5	12	14	3.0	M 12 × 1.5	50
	DWH 08S - M14	8	19	19	22	19	31	30	16.5	12	14	3.0	M 14 × 1.5	60
	DWH 10S - M16	10	21	22	27	24	35	36	18.5	12	16.5	3.0	M 16 × 1.5	90
	DWH 12S - M18	12	23	24	30	27	36	39.5	20	12	18.5	3.0	M 18 × 1.5	110
PB 250	DWH 16S - M22	16	27	30	32	30	40	45	22	14	21.5	4.5	M 22 × 1.5	150
	DWH 20S - M27	20	32	36	41	36	48	53	26.5	16	24	3.5	M 27 × 2	350
	DWH 25S - M33	25	39	46	50	46	56	66	31.5	18	30.5	3.5	M 33 × 2	400
PB 250	DWH 30S - M42	30	49	50	60	55	64	76	37	20	35.5	3.5	M 42 × 2	600
	DWH 38S - M48	38	55	60	70	60	72	87	41.5	22	40.5	3.5	M 48 × 2	800

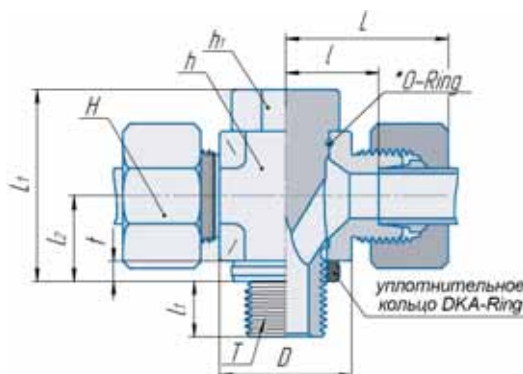
Все размеры указаны в миллиметрах, кроме специально обозначенных.

по умолчанию уплотнительное кольцо O-Ring поставляется из материала NBR, либо Viton по запросу (смотри страницу 5)

*MA = рекомендованное усилие затяжки (момент силы в Н*М)

Фитинги Банжо на высокое давление (BSPP цилиндрическая/метрическая цилиндрическая)

DTH-G/M



BSPP цилиндрическая

Серия	Кодировка	Наружный диаметр трубы O.D.	D	H	h	h ₁	L	L ₁	I	I ₁	I ₂	t	T BSPP (G)	MA*
L light PB 315	DTH 06L - 01G	6	14	14	17	17	27	24	12	8	10.5	2.5	BSPP 1/8	20
	DTH 08L - 02G	8	18	17	22	19	29	30	14.5	12	14	3.0	BSPP 1/4	50
	DTH 10L - 02G	10	18	19	22	19	30	30	15.5	12	14	3.0	BSPP 1/4	50
	DTH 12L - 03G	12	22	22	27	24	33	36	18	12	16.5	3.0	BSPP 3/8	75
	DTH 15L - 04G	15	26	27	32	30	37	45	21.5	14	21.5	4.5	BSPP 1/2	130
	DTH 18L - 04G	18	26	32	32	30	37	45	21	14	21.5	4.5	BSPP 1/2	130
PB 160	DTH 22L - 06G	22	32	36	41	36	44	53	27.5	16	24	3.5	BSPP 3/4	250
	DTH 28L - 08G	28	39	41	50	46	49	66	32	18	30.5	3.5	BSPP 1	350
	DTH 35L - 10G	35	49	50	60	55	58	76	36	20	35.5	3.5	BSPP 1 1/4	600
	DTH 42L - 12G	42	55	60	70	60	63	87	40.5	22	40.5	3.5	BSPP 1 1/2	800
S heavy PB 400	DTH 06S - 02G	6	18	17	22	19	31	30	16.5	12	14	3.0	BSPP 1/4	50
	DTH 08S - 02G	8	18	19	22	19	31	30	16.5	12	14	3.0	BSPP 1/4	50
	DTH 10S - 03G	10	22	22	27	24	35	36	18.5	12	16.5	3.0	BSPP 3/8	75
	DTH 12S - 03G	12	22	24	27	24	35	36	18.5	12	16.5	3.0	BSPP 3/8	75
	DTH 16S - 04G	16	26	30	32	30	40	45	22	14	21.5	4.5	BSPP 1/2	130
	DTH 20S - 06G	20	32	36	41	36	48	53	26.5	16	24	3.5	BSPP 3/4	250
PB 250	DTH 25S - 08G	25	39	46	50	46	56	66	31.5	18	30.5	3.5	BSPP 1	350
	DTH 30S - 10G	30	49	50	60	55	64	76	37	20	35.5	3.5	BSPP 1 1/4	600
	DTH 38S - 12G	38	55	60	70	60	72	87	41.5	22	40.5	3.5	BSPP 1 1/2	800

метрическая цилиндрическая

Серия	Кодировка	Наружный диаметр трубы O.D.	D	H	h	h ₁	L	L ₁	I	I ₁	I ₂	t	T метрическая	MA*
L light PB 315	DTH 06L - M10	6	14	14	17	17	27	24	12	8	10.5	2.5	M 10×1	25
	DTH 08L - M12	8	17	17	22	19	29	30	14.5	12	14	3.0	M 12×1.5	50
	DTH 10L - M14	10	19	19	22	19	30	30	15.5	12	14	3.0	M 14×1.5	60
	DTH 12L - M16	12	21	22	27	24	33	36	18	12	16.5	3.0	M 16×1.5	90
	DTH 15L - M18	15	23	27	30	27	36	39.5	20.5	12	18.5	3.0	M 18×1.5	110
	DTH 18L - M22	18	27	32	32	30	37	45	21	14	21.5	4.5	M 22×1.5	150
PB 160	DTH 22L - M26	22	31	36	41	36	44	53	27.5	16	24	3.5	M 26×1.5	350
	DTH 28L - M33	28	39	41	50	46	49	66	32	18	30.5	3.5	M 33×2	400
	DTH 35L - M42	35	49	50	60	55	58	76	36	20	35.5	3.5	M 42×2	600
	DTH 42L - M48	42	55	60	70	60	63	87	40.5	22	40.5	3.5	M 48×2	800
S heavy PB 400	DTH 06S - M12	6	17	17	22	19	31	30	16.5	12	14	3.0	M 12×1.5	50
	DTH 08S - M14	8	19	19	22	19	31	30	16.5	12	14	3.0	M 14×1.5	60
	DTH 10S - M16	10	21	22	27	24	35	36	18.5	12	16.5	3.0	M 16×1.5	90
	DTH 12S - M18	12	23	24	30	27	36	39.5	20	12	18.5	3.0	M 18×1.5	110
	DTH 16S - M22	16	27	30	32	30	40	45	22	14	21.5	4.5	M 22×1.5	150
	DTH 20S - M27	20	32	36	41	36	48	53	26.5	16	24	3.5	M 27×2	350
PB 250	DTH 25S - M33	25	39	46	50	46	56	66	31.5	18	30.5	3.5	M 33×2	400
	DTH 30S - M42	30	49	50	60	55	64	76	37	20	35.5	3.5	M 42×2	600
	DTH 38S - M48	38	55	60	70	60	72	87	41.5	22	40.5	3.5	M 48×2	800

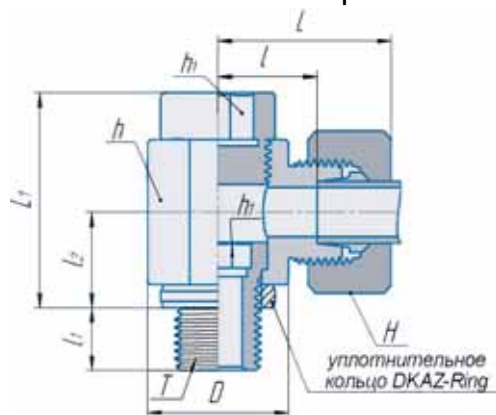
Все размеры указаны в миллиметрах, кроме специально обозначенных.

по умолчанию уплотнительное кольцо O-Ring поставляется из материала NBR, либо Viton по запросу (смотри страницу 5)

*MA = рекомендованное усилие затяжки (момент силы в Н*М)

Фитинги Банжо полнопроходные (BSPP цилиндрическая/метрическая цилиндрическая) с уплотнительным кольцом DKAZ-Ring

DSVW-G/M



BSPP цилиндрическая

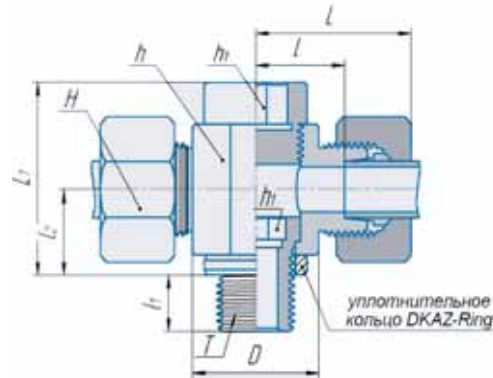
Серия	Кодировка	Наружный диаметр трубы O.D.	D	H	h	h ₁	L	L ₁	I	I ₁	I ₂	T BSPP (G)
L light PB 250	DSVW 06L - 01G	6	14	14	19	6	27	24	12.5	8	12	BSPP 1/8
	DSVW 08L - 02G	8	18	17	22	8	29	30	14.5	12	16	BSPP 1/4
	DSVW 10L - 02G	10	18	19	22	8	30	30	15.5	12	16	BSPP 1/4
	DSVW 12L - 03G	12	22	22	27	10	33	37	18	12	18	BSPP 3/8
	DSVW 15L - 04G	15	26	27	32	12	37	42	22	14	21	BSPP 1/2
PB 100	DSVW 18L - 04G	18	26	36	36	12	38	46	21.5	14	23	BSPP 1/2
	DSVW 22L - 06G	22	32	36	46	17	45	58	28.5	16	28	BSPP 3/4
	DSVW 28L - 08G	28	39	41	50	22	48	64	31.5	18	32	BSPP 1
	DSVW 35L - 10G	35	49	50	60	27	57	76	35.5	20	37	BSPP 1 1/4
	DSVW 42L - 12G	42	55	60	65	32	63	85	40	22	42	BSPP 1 1/2
S heavy PB 400	DSVW 06S - 02G	6	18	17	22	8	31	30	16.5	12	16	BSPP 1/4
	DSVW 08S - 02G	8	18	19	22	8	31	30	16.5	12	16	BSPP 1/4
	DSVW 10S - 03G	10	22	22	27	10	35	37	18.5	12	18	BSPP 3/8
	DSVW 12S - 03G	12	22	24	27	10	35	37	18.5	12	18	BSPP 3/8
	DSVW 14S - 04G	14	26	27	32	12	41	42	23	14	21	BSPP 1/2
	DSVW 16S - 04G	16	26	30	36	12	41	46	22.5	14	23	BSPP 1/2
PB 250	DSVW 20S - 06G	20	32	36	46	17	49	58	27.5	16	28	BSPP 3/4
	DSVW 25S - 08G	25	39	46	50	22	55	64	31.5	18	32	BSPP 1
	DSVW 30S - 10G	30	49	50	60	27	63	76	36.5	20	37	BSPP 1 1/4
	DSVW 38S - 12G	38	55	60	70	32	72	85	41	22	42	BSPP 1 1/2

метрическая цилиндрическая

Серия	Кодировка	Наружный диаметр трубы O.D.	D	H	h	h ₁	L	L ₁	I	I ₁	I ₂	T метрическая
L light PB 250	DSVW 06L - M10	6	14	14	19	6	27	24	12.5	8	12	M 10 × 1
	DSVW 08L - M12	8	17	17	22	6	29	30	14.5	12	15	M 12 × 1.5
	DSVW 10L - M14	10	19	19	22	8	30	30	15.5	12	16	M 14 × 1.5
	DSVW 12L - M16	12	21	22	27	10	33	37	18	12	18	M 16 × 1.5
	DSVW 15L - M18	15	23	27	30	12	36	40	21	12	20	M 18 × 1.5
PB 100	DSVW 18L - M22	18	27	32	36	14	38	46	21.5	14	23	M 22 × 1.5
	DSVW 22L - M26	22	31	36	41	17	42	51	26	16	25	M 26 × 1.5
	DSVW 28L - M33	28	39	41	50	22	48	64	31.5	18	32	M 33 × 2
	DSVW 35L - M42	35	49	50	60	27	57	76	35.5	20	37	M 42 × 2
	DSVW 42L - M48	42	55	60	65	32	63	85	40	22	42	M 48 × 2
S heavy PB 400	DSVW 06S - M12	6	17	17	22	6	31	30	16.5	12	15	M 12 × 1.5
	DSVW 08S - M14	8	19	19	22	8	31	30	16.5	12	16	M 14 × 1.5
	DSVW 10S - M16	10	21	22	27	10	35	37	18.5	12	18	M 16 × 1.5
	DSVW 12S - M18	12	23	24	30	12	37	41	20.5	12	20	M 18 × 1.5
	DSVW 14S - M20	14	25	27	32	12	41	42	23	14	21	M 20 × 1.5
	DSVW 16S - M22	16	27	30	36	14	41	46	22.5	14	23	M 22 × 1.5
PB 250	DSVW 20S - M27	20	32	36	46	17	49	58	27.5	16	28	M 27 × 2
	DSVW 25S - M33	25	39	46	50	22	55	64	31	18	32	M 33 × 2
	DSVW 30S - M42	30	49	50	60	27	63	76	36.5	20	37	M 42 × 2
	DSVW 38S - M48	38	55	60	70	32	72	85	41	22	42	M 48 × 2

Все размеры указаны в миллиметрах, кроме специально обозначенных.

Фитинги Банжо полнопроходные (BSP Paralled/Metric Paralled)
with DKAZ-Ring
DSVT-G/M



BSPP цилиндрическая

Серия	Кодировка	Наружный диаметр трубы O.D.	D	H	h	h ₁	L	L ₁	l	l ₁	l ₂	T BSPP (G)
L light PB 250 bar	DSVT 06L - 01G	6	14	14	18	6	27	24	12	8	12	BSPP 1/8
	DSVT 08L - 02G	8	18	17	22	8	29	30	14	12	15	BSPP 1/4
	DSVT 10L - 02G	10	18	19	22	8	30	30	15	12	15	BSPP 1/4
	DSVT 12L - 03G	12	22	22	27	10	32	36	17.5	12	18	BSPP 3/8
	DSVT 15L - 04G	15	26	27	30	12	35	40	20	14	20	BSPP 1/2
PB 100 bar	DSVT 18L - 04G	18	26	32	30	12	36	40	19.5	14	20	BSPP 1/2
	DSVT 22L - 06G	22	32	36	41	17	43	52	27	16	25	BSPP 3/4
	DSVT 28L - 08G	28	39	41	46	22	46	58	29.5	18	29	BSPP 1
	DSVT 35L - 10G	35	49	50	55	27	55	69	33	20	34	BSPP 1 1/4
	DSVT 42L - 12G	42	55	60	65	32	63	84	40	22	41	BSPP 1 1/2
S heavy PB 400 bar	DSVT 06S - 02G	6	18	17	22	8	31	30	16	12	15	BSPP 1/4
	DSVT 08S - 02G	8	18	19	22	8	31	30	16	12	15	BSPP 1/4
	DSVT 10S - 03G	10	22	22	27	10	34	36	18	12	18	BSPP 3/8
	DSVT 12S - 03G	12	22	24	27	10	34	36	18	12	18	BSPP 3/8
	DSVT 14S - 04G	14	26	27	32	12	40	42	22	14	21	BSPP 1/2
	DSVT 16S - 04G	16	26	30	32	12	40	42	21.5	14	21	BSPP 1/2
	DSVT 20S - 06G	20	32	36	46	17	50	57	28.5	16	28	BSPP 3/4
PB 250 bar	DSVT 25S - 08G	25	39	46	50	22	55	62	31	18	31	BSPP 1
	DSVT 30S - 10G	30	49	50	60	27	63	74	36.5	20	36	BSPP 1 1/4
	DSVT 38S - 12G	38	55	60	70	32	72	84	41	22	41	BSPP 1 1/2

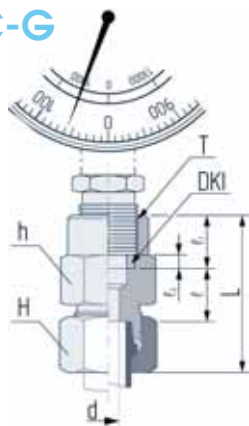
метрическая цилиндрическая

Серия	Кодировка	Наружный диаметр трубы O.D.	D	H	h	h ₁	L	L ₁	l	l ₁	l ₂	T метрическая
L light PB 250 bar	DSVT 06L - M10	6	14	14	18	6	27	24	12	8	12	M 10 × 1
	DSVT 08L - M12	8	17	17	20	6	28	27	13	12	14	M 12 × 1.5
	DSVT 10L - M14	10	19	19	22	8	30	30	15	12	15	M 14 × 1.5
	DSVT 12L - M16	12	21	22	27	10	32	36	17.5	12	18	M 16 × 1.5
	DSVT 15L - M18	15	23	27	30	12	35	39	20	12	19	M 18 × 1.5
PB 100 bar	DSVT 18L - M22	18	27	32	32	14	37	41	20.5	14	20	M 22 × 1.5
	DSVT 22L - M26	22	31	36	36	17	41	46	24.5	16	22	M 26 × 1.5
	DSVT 28L - M33	28	39	41	46	22	46	58	29.5	18	29	M 33 × 2
	DSVT 35L - M42	35	49	50	55	27	55	69	33	20	33	M 42 × 2
	DSVT 42L - M48	42	55	60	65	32	63	84	40	22	41	M 48 × 2
S heavy PB 400 bar	DSVT 06S - M12	6	17	17	20	6	30	27	15	12	14	M 12 × 1.5
	DSVT 08S - M14	8	19	19	22	8	31	30	16	12	15	M 14 × 1.5
	DSVT 10S - M16	10	21	22	27	10	34	36	18	12	18	M 16 × 1.5
	DSVT 12S - M18	12	23	24	30	12	36	39	19.5	12	19	M 18 × 1.5
	DSVT 14S - M20	14	25	27	32	12	40	41	22	14	20	M 20 × 1.5
	DSVT 16S - M22	16	27	30	36	14	42	45	23.5	14	22	M 22 × 1.5
	DSVT 20S - M27	20	32	36	46	17	50	58	28.5	16	28	M 27 × 2
PB 250 bar	DSVT 25S - M33	25	39	46	50	22	55	62	31	18	31	M 33 × 2
	DSVT 30S - M42	30	49	50	60	27	63	74	36.5	20	36	M 42 × 2
	DSVT 38S - M48	38	55	60	70	32	72	84	41	22	41	M 48 × 2

Все размеры указаны в миллиметрах, кроме специально обозначенных.

Манометрический штуцер (BSPP цилиндрический) с уплотнительным кольцом DKI-Ring

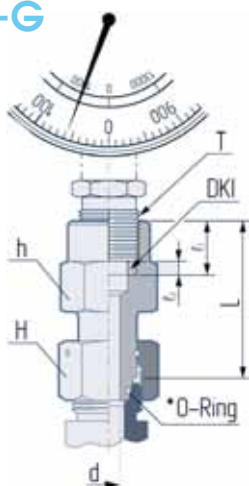
DGC-G



Серия	Кодировка	Наружный диаметр трубы O.D.	d	H	h	L	l ₁	l ₂	T BSPP (G)	
L light PN 315	DGS 06L - 02G	6	2.5	14	19	37	7.5	14.5	4.5	BSPP 1/4
	DGS 08L - 02G	8	5.5	17	19	37	7.5	14.5	4.5	BSPP 1/4
	DGS 10L - 02G	10	5.5	19	19	38	8.5	14.5	4.5	BSPP 1/4
	DGS 12L - 02G	12	5.5	22	19	38	8.5	14.5	4.5	BSPP 1/4
S heavy PN 630	DGS 06S - 04G	6	3.5	17	27	46	11	20	5	BSPP 1/2
	DGS 08S - 04G	8	3.5	19	27	46	11	20	5	BSPP 1/2
	DGS 10S - 04G	10	7.0	22	27	47	10.5	20	5	BSPP 1/2
	DGS 12S - 04G	12	7.0	24	27	47	10.5	20	5	BSPP 1/2

Манометрический штуцер-адаптер (BSPP цилиндрическая) с уплотнительным кольцом DKI-Ring

DGE-G

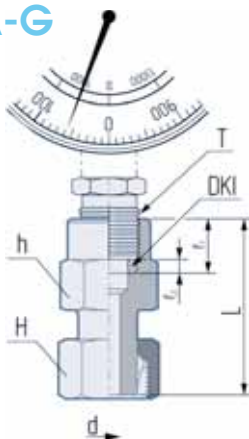


Серия	Кодировка	Наружный диаметр трубы O.D.	d	H	h	L	l ₁	l ₂	T BSPP (G)	
L light PN 315	DGE 06L - 02G	6	2.5	14	19	35.5				
	DGE 08L - 02G	8	4	17	19	35.5	14.5	4.5	BSPP 1/4	
	DGE 10L - 02G	10	5.5	19		36				
	DGE 12L - 02G	12	5.5	22		36				
S heavy PN 630	DGE 06S - 04G	6	2.5	17	27	42.5				
	DGE 08S - 04G	8	4	19	27	43	20	5	BSPP 1/2	
	DGE 10S - 04G	10	6	22		43.5				
	DGE 12S - 04G	12	7	24		45				
	DGE 06S - 02G	6	2.5	17	19	35.5	14.5	4.5	BSPP 1/4	
	DGE 08S - 02G	8	4	19	19	35.5				
	DGE 10S - 02G	10	6	22		36				
	DGE 12S - 02G	12	7	24		39				

*O-Ring of NBR (e.g. Perbunan®) Standart, of FPM (e.g. Viton®) on request (See Page 1)
Please observe Final Assembly Instructions on page 11.

Манометрический штуцер-адаптер (BSPP цилиндрическая) с уплотнительным кольцом DKI-Ring

DGA-G

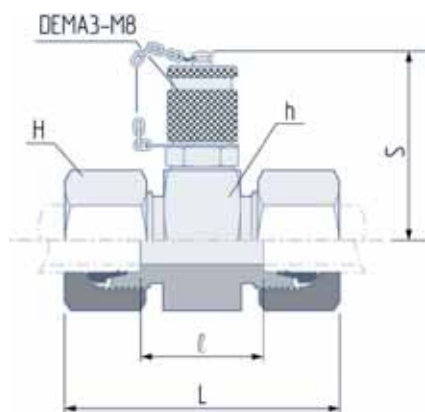


Серия	Кодировка	Наружный диаметр трубы O.D.	d	H	h	L	l ₁	l ₂	T BSPP (G)	
L light PN 315	DGA 06L - 02G	6	3.5	14	19	38				
	DGA 08L - 02G	8	5.5	17	19	38	14.5	4.5	BSPP 1/4	
	DGA 10L - 02G	10	7.5	19		38.5				
	DGA 12L - 02G	12	9	22		40.5				
S heavy PN 630	DGA 06S - 04G	6	3.5	17	27	45				
	DGA 08S - 04G	8	4.5	19	27	45	20	5	BSPP 1/2	
	DGA 10S - 04G	10	6.5	22		47				
	DGA 12S - 04G	12	7.5	24		47.5				

Все размеры указаны в миллиметрах, кроме специально обозначенных.

Тройник для снятия измерений

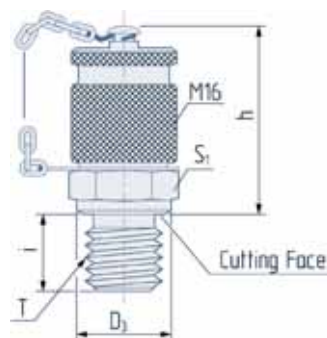
DGMA



Серия	Кодировка	Наружный диаметр трубы O.D.	H	h	L	l	s
L light PB 315	DGMA 3 - 06L	6	14	24	50	20.5	50
	DGMA 3 - 08L	8	17	24	50	20.5	50
	DGMA 3 - 10L	10	19	24	52	22.5	50
	DGMA 3 - 12L	12	22	24	52	22.5	50
	DGMA 3 - 15L	15	27	30	55	24.5	53
	DGMA 3 - 18L	18	32	32	56	23.5	54
PB 160	DGMA 3 - 22L	22	36	36	60	27.5	56
	DGMA 3 - 28L	28	41	41	61	27.5	58
	DGMA 3 - 35L	35	50	46	69	25.5	61
	DGMA 3 - 42L	42	60	55	70	24.5	65
S heavy PB 630	DGMA 3 - 06S	6	17	24	54	24.5	50
	DGMA 3 - 08S	8	19	24	54	24.5	50
	DGMA 3 - 10S	10	22	24	56	23.5	50
	DGMA 3 - 12S	12	24	24	56	23.5	50
	DGMA 3 - 14S	14	27	27	62	26.5	51
PB 400	DGMA 3 - 16S	16	30	30	62	25.5	53
	DGMA 3 - 20S	20	36	36	69	25.5	56
	DGMA 3 - 25S	25	46	41	75	26.5	58
	DGMA 3 - 30S	30	50	46	81	27.5	61
PB 315	DGMA 3 - 38S	38	60	55	90	29	65

Штуцер для снятия измерений

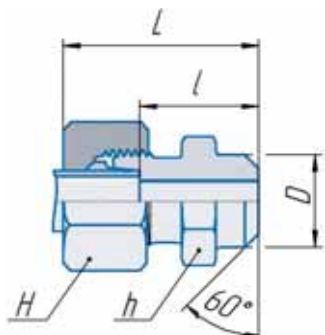
DEMA3



Серия	Кодировка	d ₃	h	l	S ₁	T
PB 630	DEMA 3 - 01G	14	41	8	17	BSPP 1/8
	DEMA 3 - 02G	18		10	19	BSPP 1/4
	DEMA 3 - 03G	22		12	22	BSPP 3/8
	DEMA 3 - 04G	26		14	27	BSPP 1/2
PB 630	DEMA 3 - M10	14	41	8	17	M 10 x 1
	DEMA 3 - M12	17		12	17	M 12 x 1.5
	DEMA 3 - M14	19		12	19	M 14 x 1.5
	DEMA 3 - M16	21		12	22	M 16 x 1.5

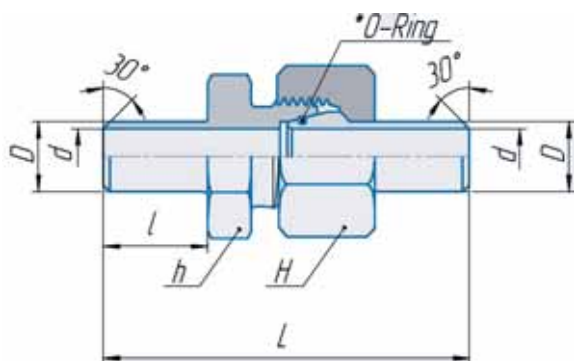
Все размеры указаны в миллиметрах, кроме специально обозначенных.

Штуцер под приварку DAS



Серия	Кодировка	Наружный диаметр трубы O.D.	D	H	h	L	l
L light PN 315	DAS - 06L	6	10	14	12	29	14
	DAS - 08L	8	12	17	14	31	16
	DAS - 10L	10	14	19	17	33	18
	DAS - 12L	12	16	22	19	33	18
	DAS - 15L	15	19	27	22	37	22
DAS - 18L	18	22	32	27	40	23.5	
PN 160	DAS - 22L	22	27	36	32	45	28.5
	DAS - 28L	28	32	41	41	47	30.5
	DAS - 35L	35	40	50	46	54	32.5
	DAS - 42L	42	46	60	55	58	35
S heavy PN 630	DAS - 06S	6	11	17	14	34	19
	DAS - 08S	8	13	19	17	36	21
	DAS - 10S	10	15	22	19	39	22.5
	DAS - 12S	12	17	24	22	41	24.5
	DAS - 14S	14	19	27	24	45	27
PN 400	DAS - 16S	16	21	30	27	45	26.5
	DAS - 20S	20	26	36	32	51	29.5
	DAS - 25S	25	31	46	41	56	32
	DAS - 30S	30	36	50	46	62	35.5
PN 315	DAS - 38S	38	44	60	55	69	38

Штуцер приварной с нипелем DASK

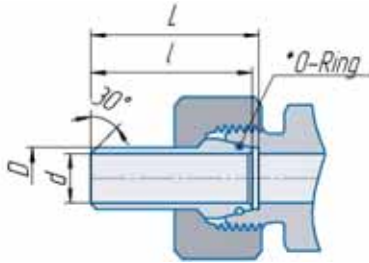


Серии S		Кодировка	Наружный диаметр трубы O.D.	d	H	h	L	l
Макс. Давление								
PB 248 PB 357 PB 458	DASK 10 × 1.0	10	8	7	22	19	58	10
	DASK 10 × 1.5							
	DASK 10 × 2.0							
PB 303 PB 391 PB 474	DASK 12 × 1.5	12	9	8	24	22	65	15
	DASK 12 × 2.0							
	DASK 12 × 2.5							
PB 234 PB 303 PB 370 PB 433	DASK 16 × 1.5	16	13	12	30	27	74.5	16.5
	DASK 16 × 2.0							
	DASK 16 × 2.5							
	DASK 16 × 3.0							
PB 249 PB 305 PB 357 PB 458	DASK 20 × 2.0	20	16	15	36	32	84	19
	DASK 20 × 2.5							
	DASK 20 × 3.0							
	DASK 20 × 4.0							
PB 292 PB 378 PB 458	DASK 25 × 3.0	25	19	17	46	41	94.5	19.5
	DASK 25 × 4.0							
	DASK 25 × 5.0							
PB 248 PB 321 PB 391 PB 460	DASK 30 × 3.0	30	24	22	50	46	102	23
	DASK 30 × 4.0							
	DASK 30 × 5.0							
	DASK 30 × 6.0							
PB 260 PB 318 PB 373 PB 427	DASK 38 × 4.0	38	30	28	60	55	111	23
	DASK 38 × 5.0							
	DASK 38 × 6.0							
	DASK 38 × 7.0							

Все размеры указаны в миллиметрах, кроме специально обозначенных.

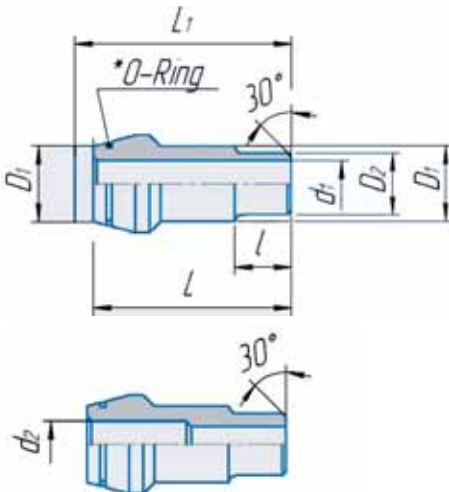
по умолчанию уплотнительное кольцо O-Ring поставляется из материала NBR, либо Viton по запросу (смотри страницу 5)

Ниппель приварной
DAK



рабочее давление		Кодировка	Наружный диаметр трубы O.D.	d	L	I
фитинги	DAK и трубка					
PB 630	PB 248	DAK 10 × 1.0	10	8	35.5	33
	PB 357	DAK 10 × 1.5		7		
	PB 458	DAK 10 × 2.0		6		
PB 630	PB 303	DAK 12 × 1.5	12	9	35.5	33
	PB 391	DAK 12 × 2.0		8		
	PB 474	DAK 12 × 2.5		7		
PB 400	PB 234	DAK 16 × 1.5	16	13	42.5	39
	PB 303	DAK 16 × 2.0		12		
	PB 370	DAK 16 × 2.5		11		
	PB 433	DAK 16 × 3.0		10		
PB 400	PB 249	DAK 20 × 2.0	20	16	47.5	43.5
	PB 303	DAK 20 × 2.5		15		
	PB 357	DAK 20 × 3.0		14		
	PB 458	DAK 20 × 4.0		12		
PB 400	PB 292	DAK 25 × 3.0	25	19	55	49.5
	PB 378	DAK 25 × 4.0		17		
	PB 458	DAK 25 × 5.0		15		
PB 400	PB 248	DAK 30 × 3.0	30	24	58.5	51.5
	PB 321	DAK 30 × 4.0		22		
	PB 391	DAK 30 × 5.0		20		
	PB 460	DAK 30 × 6.0		18		
PB 315	PB 260	DAK 38 × 4.0	38	30	66	56.5
	PB 318	DAK 38 × 5.0		28		
	PB 373	DAK 38 × 6.0		26		
	PB 427	DAK 38 × 7.0		24		

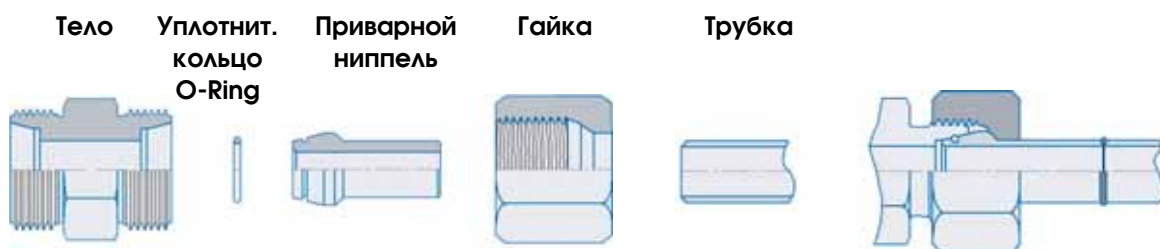
Ниппель приварной понижающий с уплотнительным кольцом *O-Ring
DAKR



рабочее давление		Кодировка	Наружный диаметр трубы O.D.		d ₁	d ₂	L ₁	L	I
фитинги	DAKR и трубка		D ₁	D ₂					
PB 630	PB 526	DAKR 1006 × 1.5	10	6	3	5	37.5	35	12
	PB 526	DAKR 1008 × 2.0	10	8	4	-	37.5	35	12
	PB 526	DAKR 1208 × 2.0	12	8	4	6	37.5	35	14
	PB 526	DAKR 1210 × 1.5	12	10	7	-	37.5	35	14
PB 400	PB 474	DAKR 1612 × 2.5	16	12	7	-	46.5	43	15
	PB 474	DAKR 2012 × 2.5	20	12	7	-	51.5	47.5	15
	PB 433	DAKR 2016 × 3.0	20	16	10	-	53.5	49.5	17
	PB 433	DAKR 2516 × 3.0	25	16	10	-	56.5	51	17
	PB 458	DAKR 2520 × 4.0	25	20	12	-	59.5	54	20
	PB 303	DAKR 3016 × 2.0	30	16	12	-	67	60	17
	PB 303	DAKR 3020 × 2.5	30	20	15	-	70	63	20
	PB 292	DAKR 3025 × 3.0	30	25	19	-	70	63	20
PB 315	PB 303	DAKR 3816 × 2.0	38	16	12	-	79	69.5	17
	PB 303	DAKR 3820 × 2.5	38	20	15	-	82	72.5	20
	PB 292	DAKR 3825 × 3.0	38	25	19	-	82	72.5	20
	PB 321	DAKR 3830 × 4.0	38	30	22	-	82	72.5	20

по умолчанию уплотнительное кольцо O-Ring поставляется из материала NBR, либо Viton по запросу (смотри страницу 5)
Рабочее давление указано для углеродистой стали и рабочее давление для нержавеющей стали на странице 5.
Все размеры указаны в миллиметрах, кроме специально обозначенных.

Инструкция по сборке приварного nipples



1. Отрежьте трубку и снимите фаску фаскоснимателем с наружной и внутренней поверхности.
2. Наденьте гайку на nipple.
3. Приварите nipple к трубке встык.
4. Наденьте уплотнительное кольцо O-Ring .
5. Смажьте резьбу на nipple и гайке.
6. Закрутите гайку рукой и затяните с помощью гаечного ключа на 1/3 оборота.

Информация для заказа приварного nipples

Заказ No.	Рисунок	Заказ No.	Рисунок
DGV	DU (без обжимного кольца) + DAK	DGEV	DMC (без обжимного кольца) + DAK
DWV	DL (без обжимного кольца) + DAK	DGUV	DMC-ED (без обжимного кольца) + DAK
DTV	DT (без обжимного кольца) + DAK	DGEV-R	DMC (без обжимного кольца) + DAK
DWSEV	DSWVE (без обжимного кольца) + DAK	DGEV	DFC (без обжимного кольца) + DAK
		DWEV	DLM (без обжимного кольца) + DAK

Информация по обратным клапанам■ **Применение**

Для гидравлических жидкостей сжатого воздуха.

Просьба связаться с нашими инженерами для получения дополнительной информации по применению на специальные среды.

■ **Устройство**

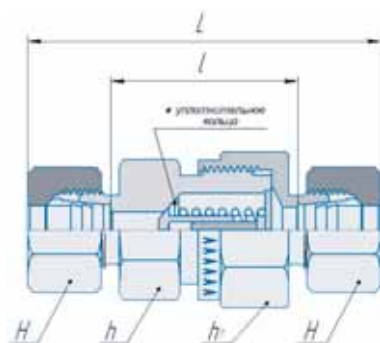
Гидравлические обратные клапаны уплотняются с помощью эластомеров (Viton и др.). Внутреннее устройство клапана разработано для оптимизации потока жидкости.

■ **Давление срабатывания**

Обратные клапаны настраиваются и испытываются на давление открытия 1бар. По запросу возможны давления открытия от 0,5 до 3бар.

■ **Материалы**

Стандартные материалы являются 316-я нержавеющая сталь, углеродистая сталь, латунь. Уплотнение (Viton, другие уплотнения доступны по запросу).

Обратный клапан**DCVU**

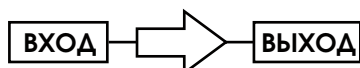
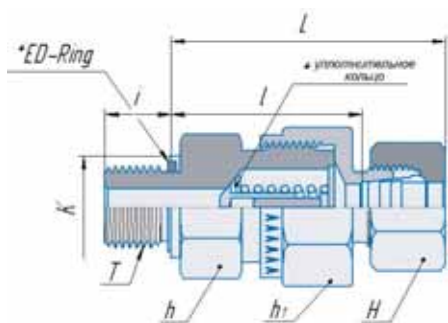
Серии	Кодировка	Наружный диаметр трубы O.D.	H	h	h ₁	L	I
L light PB 250	DCVU - 06L	6	14	17	17	58	29
	DCVU - 08L	8	17	19	19	59	30
	DCVU - 10L	10	19	24	22	69.5	40.5
	DCVU - 12L	12	22	30	27	72.5	43.5
	DCVU - 15L	15	27	32	27	77.5	47.5
PB160	DCVU - 18L	18	32	36	36	83.5	51.5
	DCVU - 22L	22	36	46	41	93.5	61.5
PB 100	DCVU - 28L	28	41	55	50	113.7	69.5
	DCVU - 35L	35	50	60	60	117.5	74.5
	DCVU - 42L	42	60	70	65	119	74
S heavy PB 400	DCVU - 06S	6	17	19	19	63.5	34.5
	DCVU - 08S	8	19	19	19	63.5	34.5
	DCVU - 10S	10	22	24	22	72.5	40.5
	DCVU - 12S	12	24	27	24	74.5	42.5
	DCVU - 14S	14	27	32	27	82.5	47.5
	DCVU - 16S	16	30	36	32	86.5	50.5
	DCVU - 20S	20	36	46	41	97.5	54.5
PB 250	DCVU - 25S	25	46	50	46	106.5	58.5
	DCVU - 30S	30	50	60	60	122.5	69.5
	DCVU - 38S	38	60	70	65	136.5	75.5

Все размеры указаны в миллиметрах, кроме специально обозначенных.

по умолчанию уплотнительное кольцо O-Ring поставляется из материала NBR, либо Viton по запросу (смотри страницу 4)

Обратный клапан
DCV GED-L/S
MED-L/S

BSPB цилиндрическая



Серии	Кодировка	Наружный диаметр трубы O.D.	H	h	h ₁	K	L	I
L light PB 250	DCV 01GED - 06L	6	14	17	17	14	42.5	28
	DCV 02GED - 08L	8	17	19	19	19	44.5	30
	DCV 02GED - 10L	10	19	24	22	19	53	38.5
	DCV 03GED - 12L	12	22	30	27	22	57	42.5
PB160	DCV 04GED - 15L	15	27	32	27	27	60.5	45.5
	DCV 04GED - 18L	18	32	36	36	27	66	50
PB 100	DCV 06GED - 22L	22	36	46	41	32	71	55
	DCV 08GED - 28L	28	41	55	50	40	79.5	63
	DCV 10GED - 35L	35	50	60	60	50	90.5	69
S heavy PB 400	DCV 12GED - 42L	42	60	70	65	55	91	68.5
	DCV 02GED - 06S	6	17	19	19	19	46	31.5
	DCV 02GED - 08S	8	19	19	19	19	46	31.5
	DCV 03GED - 10S	10	22	24	22	22	54	38
	DCV 03GED - 12S	12	24	27	24	22	57	41
	DCV 04GED - 14S	14	27	32	27	27	62	44.5
PB 250	DCV 04GED - 16S	16	30	36	32	27	66	48
	DCV 06GED - 20S	20	36	46	41	32	73.5	52
	DCV 08GED - 25S	25	46	50	46	40	78.5	54.5
	DCV 10GED - 30S	30	50	60	60	50	90.5	64
	DCV 12GED - 38S	38	60	70	65	55	102	69.5

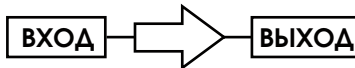
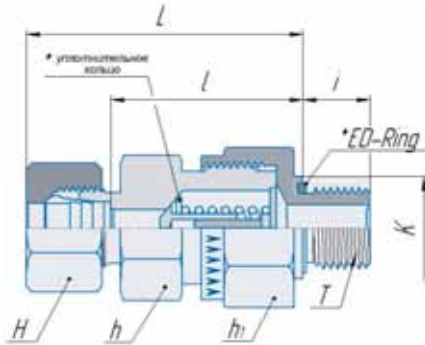
метрическая цилиндрическая

Серии	Кодировка	Наружный диаметр трубы O.D.	H	h	h ₁	K	L	I	i	T метрическая
L light PN 400	DCVM 10ED - 06L	6	14	17	17	14	42.5	28	8	M 10 × 1
	DCVM 12ED - 08L	8	17	19	19	17	43.5	29	12	M 12 × 1.5
	DCVM 14ED - 10L	10	19	24	22	19	53	38.5	12	M 14 × 1.5
	DCVM 16ED - 12L	12	22	30	27	22	57	42.5	12	M 16 × 1.5
	DCVM 18ED - 15L	15	27	32	27	24	60.5	45.5	12	M 18 × 1.5
PB160	DCVM 22ED - 18L	18	32	36	36	27	66	50	14	M 22 × 1.5
	DCVM 26ED - 22L	22	36	46	41	32	71	55	16	M 26 × 1.5
PB 100	DCVM 33ED - 28L	28	41	55	50	40	79.5	63	18	M 33 × 2.0
	DCVM 42ED - 35L	35	50	60	60	50	90.5	69	20	M 42 × 2.0
	DCVM 48ED - 42L	42	60	70	65	55	91	68.5	22	M 48 × 2.0
S heavy PB 400	DCVM 12ED - 06S	6	17	19	19	17	46	31.5	12	M 12 × 1.5
	DCVM 14ED - 08S	8	19	19	19	19	46	31.5	12	M 14 × 1.5
	DCVM 16ED - 10S	10	22	24	22	22	54	38	12	M 16 × 1.5
	DCVM 18ED - 12S	12	24	27	24	24	57	41	12	M 18 × 1.5
	DCVM 20ED - 14S	14	27	32	27	26	62	44.5	14	M 20 × 1.5
	DCVM 22ED - 16S	16	30	36	32	27	66	48	14	M 22 × 1.5
	DCVM 27ED - 20S	20	36	46	41	32	73.5	52	16	M 27 × 2.0
PB 250	DCVM 33ED - 25S	25	46	50	46	40	78.5	54.5	18	M 33 × 2.0
	DCVM 42ED - 30S	30	50	60	60	50	90.5	64	20	M 42 × 2.0
	DCVM 48ED - 38S	38	60	70	65	55	102	69.5	22	M 48 × 2.0

Все размеры указаны в миллиметрах, кроме специально обозначенных.

по умолчанию уплотнительное кольцо ED-Ring поставляется из материала NBR, либо Viton по запросу (смотри страницу 5)

Обратный клапан
DCV L/S-GED
L/S-MED



BSPP цилиндрическая

Серии	Кодировка	Наружный диаметр трубы O.D.	H	h	h ₁	K	L	l	i	T BSPP(G)
L light PB 250	DCV 06L - 01GED	6	14	17	17	14	41	26.5	8	BSPP 1/8
	DCV 08L - 02GED	8	17	19	19	19	43	28.5	12	BSPP 1/4
	DCV 10L - 02GED	10	19	24	22	19	53	38.5	12	BSPP 1/4
	DCV 12L - 03GED	12	22	30	27	22	55	40.5	12	BSPP 3/8
	DCV 15L - 04GED	15	27	32	27	27	57.5	42.5	14	BSPP 1/2
PB160	DCV 18L - 04GED	18	32	36	36	27	64	48	14	BSPP 1/2
	DCV 22L - 06GED	22	36	46	41	32	72	56	16	BSPP 3/4
PB 100	DCV 28L - 08GED	28	41	55	50	40	80.5	64	18	BSPP 1
	DCV 35L - 10GED	35	50	60	60	50	91.5	70	20	BSPP 1 1/4
	DCV 42L - 12GED	42	60	70	65	55	93	70.5	22	BSPP 1 1/2
S heavy PB 400	DCV 06S - 02GED	6	17	19	19	19	46	31.5	12	BSPP 1/4
	DCV 08S - 02GED	8	19	19	19	19	46	31.5	12	BSPP 1/4
	DCV 10S - 03GED	10	22	24	22	22	54	38	12	BSPP 3/8
	DCV 12S - 03GED	12	24	27	24	22	57	41	12	BSPP 3/8
	DCV 14S - 04GED	14	27	32	27	27	61	43.5	14	BSPP 1/2
	DCV 16S - 04GED	16	30	36	32	27	64	46	14	BSPP 1/2
	DCV 20S - 06GED	20	36	46	41	32	71.5	50	16	BSPP 3/4
PB 250	DCV 25S - 08GED	25	46	50	46	40	78.5	54.5	18	BSPP 1
	DCV 30S - 10GED	30	50	60	60	50	90.5	64	20	BSPP 1 1/4
	DCV 38S - 12GED	38	60	70	65	55	102	71.5	22	BSPP 1 1/2

метрическая цилиндрическая

Серии	Кодировка	Наружный диаметр трубы O.D.	H	h	h ₁	K	L	l	i	T метрическая
L light PN 400	DCV 06L - M10ED	6	14	17	17	14	41	26.5	8	M 10 x 1
	DCV 08L - M12ED	8	17	19	19	19	43	28.5	12	M 12 x 1.5
	DCV 10L - M14ED	10	19	24	22	19	53	38.5	12	M 14 x 1.5
	DCV 12L - M16ED	12	22	30	27	22	55	40.5	12	M 16 x 1.5
	DCV 15L - M18ED	15	27	32	27	27	57.5	42.5	14	M 18 x 1.5
PB160	DCV 18L - M22ED	18	32	36	36	27	64	48	14	M 22 x 1.5
	DCV 22L - M26ED	22	36	46	41	32	72	56	16	M 26 x 1.5
PB 100	DCV 28L - M33ED	28	41	55	50	40	80.5	64	18	M 33 x 2.0
	DCV 35L - M42ED	35	50	60	60	50	91.5	70	20	M 42 x 2.0
	DCV 42L - M48ED	42	60	70	65	55	93	70.5	22	M 48 x 2.0
S heavy PB 400	DCV 06S - M12ED	6	17	19	19	19	46	31.5	12	M 12 x 1.5
	DCV 08S - M14ED	8	19	19	19	19	46	31.5	12	M 14 x 1.5
	DCV 10S - M16ED	10	22	24	22	22	54	38	12	M 16 x 1.5
	DCV 12S - M18ED	12	24	27	24	22	57	41	12	M 18 x 1.5
	DCV 14S - M20ED	14	27	32	27	27	61	43.5	14	M 20 x 1.5
	DCV 16S - M22ED	16	30	36	32	27	64	46	14	M 22 x 1.5
	DCV 20S - M27ED	20	36	46	41	32	71.5	50	16	M 27 x 2.0
PB 250	DCV 25S - M33ED	25	46	50	46	40	78.5	54.5	18	M 33 x 2.0
	DCV 30S - M42ED	30	50	60	60	50	90.5	64	20	M 42 x 2.0
	DCV 38S - M48ED	38	60	70	65	55	102	71.5	22	M 48 x 2.0

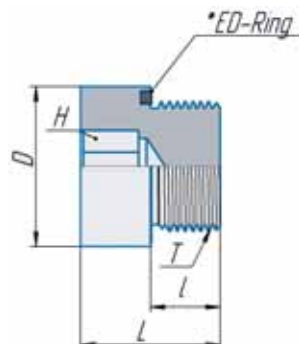
Все размеры указаны в миллиметрах, кроме специально обозначенных.

по умолчанию уплотнительное кольцо ED-Ring поставляется из материала NBR, либо Viton по запросу (смотри страницу 5)

Заглушка резьбовая под шестигранники с уплотнительным кольцом

*ED-Ring

DVSTI-GED/MED

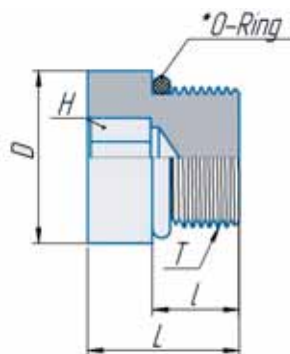


PВ	Кодировка (M)	Кодировка (G)	T метрическая	T BSSP (G)	D	H	L	I
400	DVSTI - M10ED	DVSTI - 01GED	M 10 × 1	BSSP 1/8	14	5	12	8
	DVSTI - M12ED	-	M 12 × 1.5	-	17	6	17	12
	DVSTI - M14ED	DVSTI - 02GED	M 14 × 1.5	BSSP 1/4	19	6	17	12
	DVSTI - M16ED	DVSTI - 03GED	M 16 × 1.5	BSSP 3/8	22	8	17	12
	DVSTI - M18ED	-	M 18 × 1.5	-	23.9	8	17	12
	DVSTI - M20ED	-	M 20 × 1.5	-	25.9	10	19	14
	DVSTI - M22ED	DVSTI - 04GED	M 22 × 1.5	BSSP 1/2	27	10	19	14
	DVSTI - M26ED	-	M 26 × 1.5	-	31.9	12	21	16
	DVSTI - M27ED	DVSTI - 06GED	M 27 × 2	BSSP 3/4	32	12	21	16
DVSTI - M33ED	DVSTI - 08GED	M 33 × 2	1	39.9	17	22.5	16	
250	DVSTI - M42ED	DVSTI - 10GED	M 42 × 2	BSSP 1 1/4	49.9	22	22.5	16
	DVSTI - M48ED	DVSTI - 12GED	M 48 × 2	BSSP 1 1/2	55	24	22.5	16

Заглушка резьбовая под шестигранники с уплотнительным кольцом

*O-Ring

DVSTI



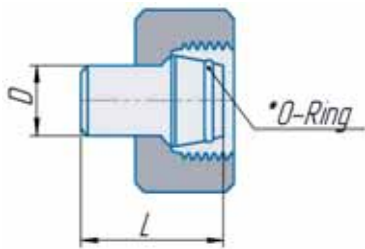
PВ	Кодировка (M)	T метрическая	D	H	L	I
630	DVSTI - M10	M 10 × 1	13	5	14	10
	DVSTI - M12	M 12 × 1.5	17	6	16.5	11.5
	DVSTI - M14	M 14 × 1.5	19	6	16.5	11.5
	DVSTI - M16	M 16 × 1.5	21	6	18	13
	DVSTI - M18	M 18 × 1.5	23	8	19.5	14.5
400	DVSTI - M22	M 22 × 1.5	27	10	20.5	15.5
	DVSTI - M26	M 26 × 1.5	31	12	21	16
	DVSTI - M27	M 27 × 2	32	12	24	19
	DVSTI - M33	M 33 × 2	38	17	25.5	19
	DVSTI - M42	M 42 × 2	48	22	26	19.5

Все размеры указаны в миллиметрах, кроме специально обозначенных.

по умолчанию уплотнительное кольцо ED-Ring поставляется из материала NBR, либо Viton по запросу (смотри страницу 5)

Заглушка фитинга с уплотнением *O-Ring

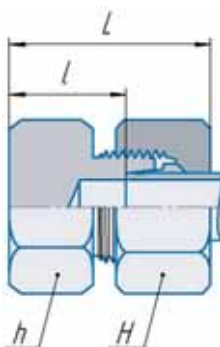
DVKA



Серии	Кодировка	Наружный диаметр трубы O.D.	L
L light PN 315 / PN 630	DVKA - 06L/S	6	18.5
	DVKA - 08L/S	8	18.5
	DVKA - 10L/S	10	20
	DVKA - 12L/S	12	20.5
	DVKA - 15L	15	20.5
	DVKA - 18L	18	22.5
PN 160	DVKA - 22L	22	25
	DVKA - 28L	28	25.5
	DVKA - 35L	35	30
	DVKA - 42L	42	30
S heavy PN 630	DVKA - 14S	14	22.5
PN 400	DVKA - 16S	16	23.5
	DVKA - 20S	20	28.5
	DVKA - 25S	25	29
	DVKA - 30S	30	30.5
PN 315	DVKA - 38S	38	33

Заглушка трубки

DCA



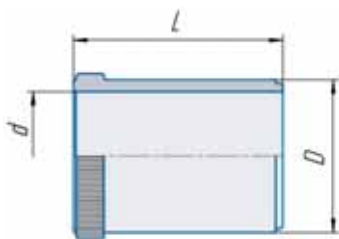
Серии	Кодировка	Наружный диаметр трубы O.D.	H	h	L	l
L light PN 315	DCA - 06L	6	14	12	22	7
	DCA - 08L	8	17	14	23	8
	DCA - 10L	10	19	17	24	9
	DCA - 12L	12	22	19	25	10
	DCA - 15L	15	27	24	26	11
	DCA - 18L	18	32	27	28	11.5
PN 160	DCA - 22L	22	36	32	30	13.5
	DCA - 28L	28	41	41	31	14.5
	DCA - 35L	35	50	46	36	14.5
	DCA - 42L	42	60	55	39	16
S heavy PN 630	DCA - 06S	6	17	14	26	11
	DCA - 08S	8	19	17	28	13
	DCA - 10S	10	22	19	29	12.5
	DCA - 12S	12	24	22	31	14.5
	DCA - 14S	14	27	24	34	16
PN 400	DCA - 16S	16	30	27	34	15.5
	DCA - 20S	20	36	32	39	17.5
	DCA - 25S	25	46	41	44	20
	DCA - 30S	30	50	46	47	20.5
PN 315	DCA - 38S	38	60	55	54	23

Все размеры указаны в миллиметрах, кроме специально обозначенных.

по умолчанию уплотнительное кольцо O-Ring поставляется из материала NBR, либо Viton по запросу (смотри страницу 5)

Трубная вставка

DIL



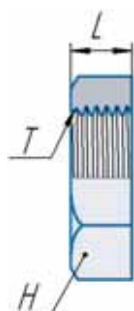
Для тонкостенных стальных и нержавеющей трубок

Кодировка	Наружный диаметр трубы O.D.	Наружный диаметр трубы I.D.	d	D	L
DIL 6 - 1	6	4	2.6	3.8	15.5
DIL 6 - 0.75	6	4.5	3.1	4.3	12.5
DIL 6 - 0.5	6	5	3.6	4.8	15.5
DIL 8 - 1	8	6	4.6	5.8	15.5
DIL 10 - 1.5	10	7	5.6	6.8	17
DIL 10 - 1	10	8	6.6	7.8	16.5
DIL 12 - 1.5	12	9	7.6	8.8	16.5
DIL 12 - 1	12	10	8.6	9.8	16.5
DIL 15 - 1.5	15	12	10.2	11.8	17
DIL 15 - 1	15	13	11.2	12.8	17
DIL 16 - 1	16	14	12.2	13.8	17
DIL 18 - 1.5	18	15	13.2	14.8	17.5
DIL 18 - 1	18	16	14.2	15.8	17.5
DIL 20 - 1.5	20	17	15.2	16.8	20
DIL 20-1	20	18	16.2	17.8	22
DIL 22 - 1.5	22	19	17.2	18.8	18
DIL 22 - 1	22	20	18.2	19.8	18
DIL 25 - 2	25	21	19.2	20.8	21.5
DIL 25 - 1.5	25	22	20.2	21.8	23.5
DIL 28 - 2	28	24	22.2	23.8	18
DIL 28 - 1.5	28	25	23.2	24.8	18
DIL 30 - 2	30	26	24.2	25.8	23.5
DIL 35 - 2	35	31	28.8	30.8	22.5
DIL 38 - 3	38	32	29.8	31.8	26.5
DIL 38 - 2.5	38	33	30.8	32.8	26.5
DIL 42 - 2	42	38	35.8	37.8	23.5

Накидная гайка

(для крепления на панель)

DLN



Серии	Кодировка	Наружный диаметр трубы O.D.		H	L	T
		Light	Heavy			
L	DLN 06L	6	-	17	6	M 12 × 1.5
L/S	DLN 08L - 06S	8	6	19		M 14 × 1.5
L/S	DLN 10L - 08S	10	8	22		M 16 × 1.5
L/S	DLN 12L - 10S	12	10	24		M 18 × 1.5
S	DLN 12S	-	12	27		M 20 × 1.5
L/S	DLN 15L - 14S	15	14	30	7	M 22 × 1.5
S	DLN 16S	-	16	32		M 24 × 1.5
L	DLN 18L	18	-	36	8	M 26 × 1.5
L/S	DLN 22L - 20S	22	20	41		M 30 × 2
L/S	DLN 28L - 25S	28	25	45	9	M 36 × 2
S	DLN 30S	-	30	50		M 42 × 2
L	DLN 35L	35	-	55		M 45 × 2
L/S	DLN 42L - 38S	42	38	65	10	M 52 × 2

*По стандарту DIN 80705.

Уплотнительные кольца для фитингов DWH/DTH и DSWVE

DKA



Кодировка	Наружная резьба
DKA - 01G	PF 1/8
DKA - 02G	PF 1/4
DKA - 03G	PF 3/8
DKA - 04G	PF 1/2
DKA - 04G x 4.5	PF 1/2
DKA - 06G	PF 3/4
DKA - 08G	PF 1
DKA - 10G (M42)	PF 1 1/4 (M 42 x 2)
DKA - 12G (M48)	PF 1 1/2 (M 48 x 2)
DKA - M10	M 10 x 1
DKA - M12	M 12 x 1.5
DKA - M14	M 14 x 1.5
DKA - M16	M 16 x 1.5
DKA - M18	M 18 x 1.5
DKA - M20	M 20 x 1.5
DKA - M22	M 22 x 1.5
DKA - M22 x 4.5	M 22 x 1.5
DKA - M26	M 26 x 1.5
DKA - M26 x 4.5	M 26 x 1.5
DKA - M27	M 27 x 2
DKA - M33	M 33 x 2

Уплотнительные кольца для фитингов DSVW/DSVT

DKAZ

Кодировка	Наружная резьба
DKAZ - 01G	PF 1/8
DKAZ - 02G	PF 1/4
DKAZ - 03G	PF 3/8
DKAZ - 04G	PF 1/2
DKAZ - 06G	PF 3/4
DKAZ - 08G	PF 1
DKAZ - 10G (M42)	PF 1 1/4 (M 42 x 2)
DKAZ - 12G (M48)	PF 1 1/2 (M 48 x 2)
DKAZ - M10	M 10 x 1
DKAZ - M12	M 12 x 1.5
DKAZ - M14	M 14 x 1.5
DKAZ - M16	M 16 x 1.5
DKAZ - M18	M 18 x 1.5
DKAZ - M20	M 20 x 1.5
DKAZ - M22	M 22 x 1.5
DKAZ - M26	M 26 x 1.5
DKAZ - M27	M 27 x 2
DKAZ - M33	M 33 x 2

Уплотнительные кольца для фитингов DGC

DKI

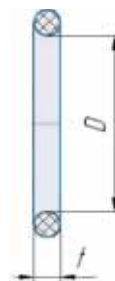
Кодировка	внутренняя резьба
DKI - 02G	BSPP 1/4
DKI - 04G	BSPP 1/2

ED-Ring
KP-B-S



Кодировка	для наружной резьбы	
	метрическая	BSPP (G)
KP-B-S M8	M 8 x 1	-
KP-B-S 01G	M 10 x 1	1/8
KP-B-S M12	M 12 x 1.5	1/4
KP-B-S 02G	M 14 x 1.5	1/4
KP-B-S M16	M 16 x 1.5	-
KP-B-S 03G	-	3/8
KP-B-S M18	M 18 x 1.5	-
KP-B-S M20	M 20 x 1.5	-
KP-B-S 04G	-	1/2
KP-B-S M22	M 22 x 1.5	-
KP-B-S 06G	M 26 x 1.5	3/4
KP-B-S 06G	M 27 x 2	3/4
KP-B-S 08G	M 33 x 2	1
KP-B-S 10G	M 42 x 2	1 1/4
KP-B-S 12G	M 48 x 2	1 1/2

O-Ring
KP-B-DS

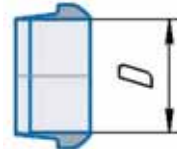
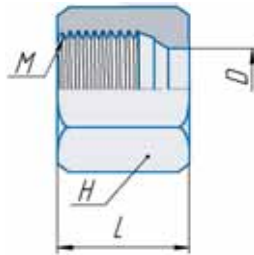
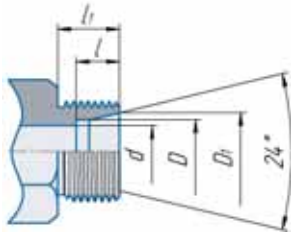


Кодировка	D	t
KP-B-DS 06	4	1.5
KP-B-DS 08	6	1.5
KP-B-DS 10	7.5	1.5
KP-B-DS 12	9	1.5
KP-B-DS 14	10	2
KP-B-DS 16	12	2
KP-B-DS 18	15	2
KP-B-DS 20	16.3	2.4
KP-B-DS 22	20	2
KP-B-DS 25	20.3	2.4
KP-B-DS 30	25.3	2.4
KP-B-DS 28	26	2
KP-B-DS 35	32	2.5
KP-B-DS 38	33.3	2.4
KP-B-DS 42	38	2.5

Размеры фитинга

Гайка
DN

Врезное кольцо
DS



Серии	Кодировка гайка	Кодировка врезное кольцо	Наружный диаметр трубы O.D.	DN Size	D	D ₁	d	H	L	M	<i>l</i>	<i>l</i> ₁
LL very light	DN - 04LL	DS - 04LL	4	3	4	5	3	10	11.5	M 8×1	4	8
	DN - 06LL	DS - 06LL	6	4	6	7.5	4.5	12	12	M 10×1	5.5	8
	DN - 08LL	DS - 08LL	8	6	8	9.5	6	14	12.5	M 12×1	5.5	9
	DN - 10LL	DS - 10LL	10	8	10	11.5	8	17	12.5	M 14×1	6	9
	DN - 12LL	DS - 12LL	12	10	12	13.5	10	19	13	M 16×1	6	9
L light	DN - 06L	DS - 06	6	4	6	8.1	4	14	15	M 12×1.5	7	10
	DN - 08L	DS - 08	8	6	8	10.1	6	17	15	M 14×1.5	7	10
	DN - 10L	DS - 10	10	8	10	12.3	8	19	16	M 16×1.5	7	11
	DN - 12L	DS - 12	12	10	12	14.3	10	22	16	M 18×1.5	7	11
	DN - 15L	DS - 15	15	12	15	17.3	12	27	17.5	M 22×1.5	7	12
	DN - 18L	DS - 18	18	16	18	20.3	15	32	18	M 26×1.5	7.5	12
	DN - 22L	DS - 22	22	20	22	24.3	19	36	20.5	M 30×2	7.5	14
	DN - 28L	DS - 28	28	25	28	30.3	24	41	21	M 36×2	7.5	14
	DN - 35L	DS - 35	35	32	35	38	30	50	24	M 45×2	10.5	16
	DN - 42L	DS - 42	42	40	42	45	36	60	24	M 52×2	11	16
S heavy	DN - 06S	DS - 06	6	3	6	8.1	4	17	16.5	M 14×1.5	7	12
	DN - 08S	DS - 08	8	4	8	10.1	5	19	16.5	M 16×1.5	7	12
	DN - 10S	DS - 10	10	6	10	12.3	7	22	17.5	M 18×1.5	7.5	12
	DN - 12S	DS - 12	12	8	12	14.3	8	24	18	M 20×1.5	7.5	12
	DN - 14S	DS - 14	14	10	14	16.3	10	27	20.5	M 22×1.5	8	14
	DN - 16S	DS - 16	16	12	16	18.3	12	30	21	M 24×1.5	8.5	14
	DN - 20S	DS - 20	20	16	20	22.9	16	36	24	M 30×2	10.5	16
	DN - 25S	DS - 25	25	20	25	27.9	20	46	27	M 36×2	12	18
	DN - 30S	DS - 30	30	25	30	33	25	50	29.5	M 42×2	13.5	20
	DN - 38S	DS - 38	38	32	38	41	32	60	32.5	M 52×2	16	22

Все размеры указаны в миллиметрах, кроме специально обозначенных.



Пожалуйста, свяжитесь с нашим региональным представителем.

Общество с ограниченной ответственностью
"ЯНГАЗ"

Адрес: 410071, Саратов, ул. Большая Горная, 129 "Б"

Тел.: +7 (8452) 52-99-11

Факс: +7 (8452) 52-99-11

Сайт: <http://yangaz.ru/>

E-mail: info@yangaz.ru



Hy-Lok