

DR70 СЕРИЯ

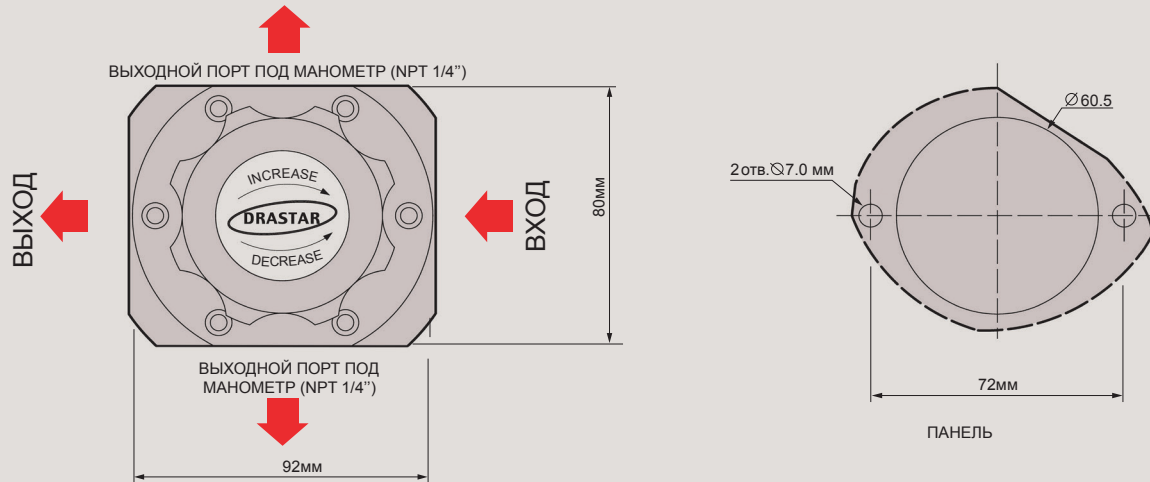
ООО «ДЕКАТЕРМ»

РЕГУЛЯТОРЫ НА БОЛЬШОЙ РАСХОД

DR70 СЕРИЯ

Регуляторы давления серии DR70 со стандартной 3/4" NPT и BSP резьбой подходят для трубопроводов с высокими потоками воды, жидкости, газа и т.д. Специальная конструкция данного регулятора позволяет, сохранять выходное давление P2 постоянным и не зависящим от входного давления P1, даже в случае большого перепада давления и большого расхода рабочей среды. Корпус регулятора выполнен из латуни или нержавеющей стали 316L и имеет широкий диапазон входного давления: до 150 бар - для латунного корпуса и до 200 бар - для корпуса из нержавеющей стали. Величина рабочего давления на выходе 0.5~55бар.

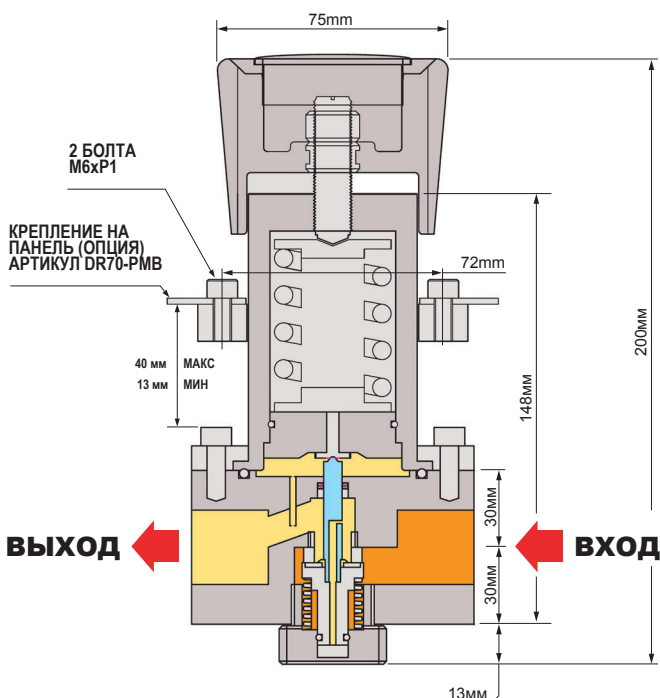
УСТАНОВОЧНЫЕ РАЗМЕРЫ



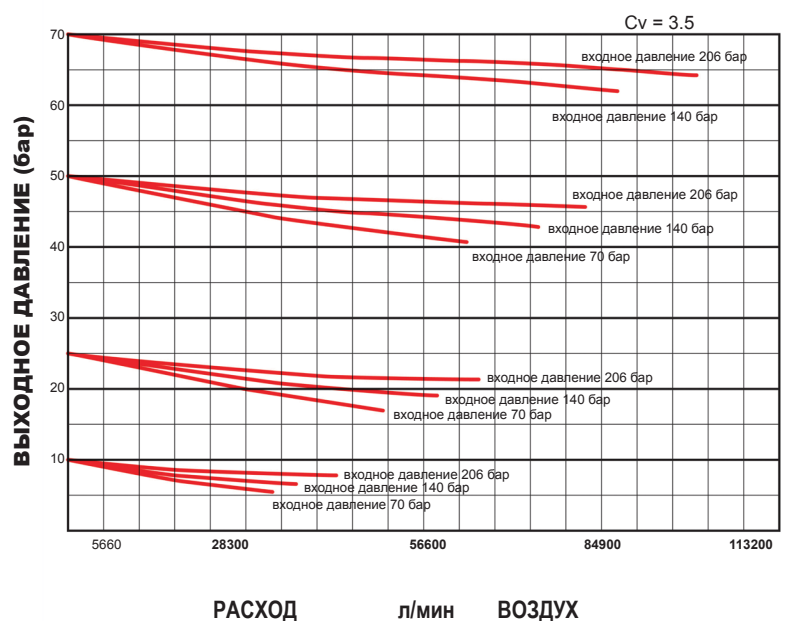
СПЕЦИФИКАЦИЯ

Материал корпуса	Никелированная латунь, нержавеющая сталь 316L
Материал крышки	Никелированная латунь, нержавеющая сталь (Опция)
Клапан	Нержавеющая сталь 316L
Пружина клапана	Нержавеющая сталь 316L
Седло клапана	Viton (от -30°C до +60°C), Teflon (от -40°C до +70°C)
Поток	Cv= 3.5 (Стандарт)
Натекание	Не более 2×10^{-8} атм x см ³ /сек по Гелию
Коэффициент расхода	Cv=3.5

ФУНКЦИОНАЛЬНАЯ СХЕМА

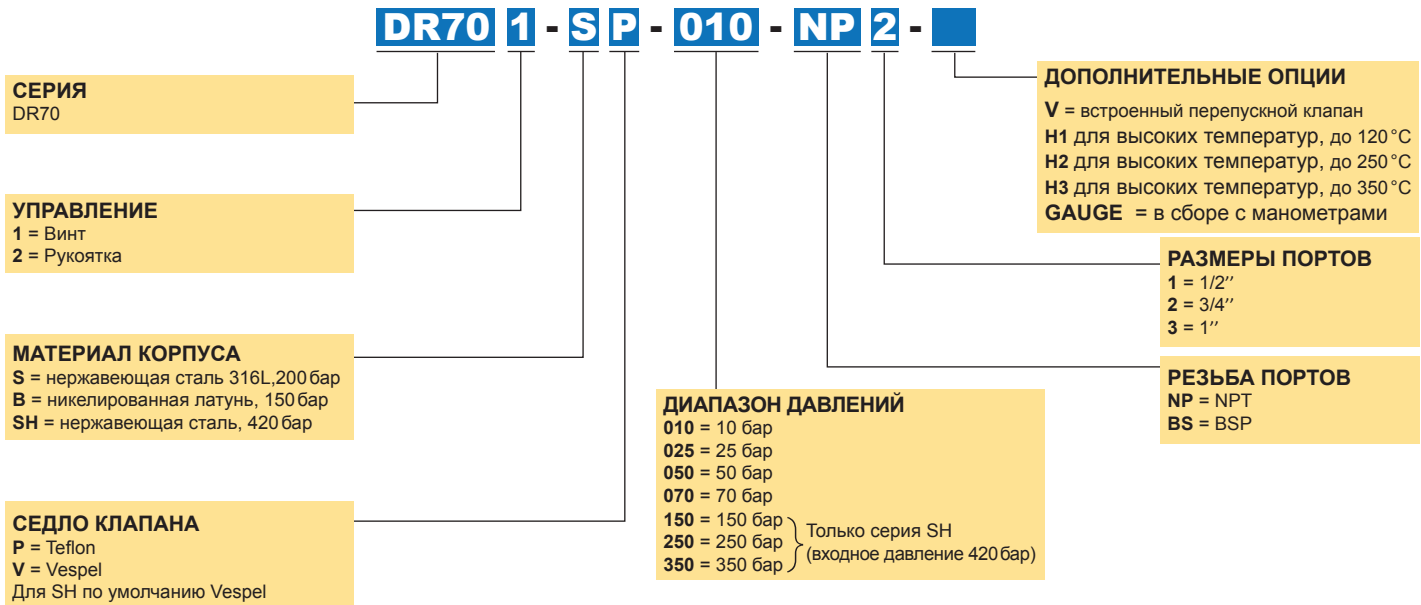


КРИВЫЕ РАСХОДА





ИНФОРМАЦИЯ ДЛЯ ЗАКАЗА



Рекомендации по применению

Каждый регулятор разработан и собран с учетом требований безопасности и удобства эксплуатации. Однако, безопасность и эффективность работы регулятора увеличивается в 2 раза, если использовать регуляторы в средах с давлениями 25–75% от проектного рабочего давления. Такие рекомендации мы даем для большинства нашего оборудования для бесперебойной работы и продления сроков службы.

ДРУГАЯ ПРОДУКЦИЯ

ГАЗОВЫЕ ЩИТЫ И РАЗРЯДНЫЕ РАМПЫ

ООО «Флюид-лайн» поставляет газовые щиты и разрядные рампы собранные на регуляторах DRASTAR:

- Рампы разрядные модульные
- Рампы разрядно-наполнительные для криогенных сосудов
- Рампы разрядные для чистых и лазерных газов
- Щиты для чистых и лазерных газов
- Рампы разрядные для технических газов
- Щиты для режущих и технических газов

