



ШАРОВЫЕ
КРАНЫ

*СДЕЛАНО -
- В РОССИИ*



dekaterm.ru



Представительство в Саратове:

Тел.: +7 (8452) 52-99-11, E-mail: info@dekaterm.ru

Содержание

О компании и продукции, технические данные, преимущества	2	
• КРАН ШАРОВОЙ СТАНДАРНОПРОХОДНОЙ 280 РЕЗЬБОВОЕ/РЕЗЬБОВОЕ	5	
• КРАН ШАРОВОЙ СТАНДАРНОПРОХОДНОЙ 282 ПРИВАРНОЕ/ПРИВАРНОЕ	6	
• КРАН ШАРОВОЙ СТАНДАРНОПРОХОДНОЙ 282 ПРИВАРНОЕ/ПРИВАРНОЕ (с фланцем для установки привода)	7	
• КРАН ШАРОВОЙ СТАНДАРНОПРОХОДНОЙ 283 ФЛАНЦЕВОЕ/ФЛАНЦЕВОЕ	8	
• КРАН ШАРОВОЙ СТАНДАРНОПРОХОДНОЙ 283 ФЛАНЦЕВОЕ/ФЛАНЦЕВОЕ (с фланцем для установки привода)	9	
• КРАН ШАРОВОЙ СТАНДАРНОПРОХОДНОЙ 284 ФЛАНЦЕВОЕ (PN25)/ФЛАНЦЕВОЕ (PN25)	10	
• КРАН ШАРОВОЙ СТАНДАРНОПРОХОДНОЙ 284 ФЛАНЦЕВОЕ (PN25)/ФЛАНЦЕВОЕ (PN25) (с фланцем для установки привода)	11	
• КРАН ШАРОВОЙ СТАНДАРНОПРОХОДНОЙ 286 ФЛАНЦЕВОЕ/ФЛАНЦЕВОЕ (под задвижку)	12	
• КРАН ШАРОВОЙ ПОЛНОПРОХОДНОЙ 290 РЕЗЬБОВОЕ/РЕЗЬБОВОЕ	13	
• КРАН ШАРОВОЙ ПОЛНОПРОХОДНОЙ 292 ПРИВАРНОЕ/ПРИВАРНОЕ	14	
• КРАН ШАРОВОЙ ПОЛНОПРОХОДНОЙ 292 ПРИВАРНОЕ/ПРИВАРНОЕ (с фланцем для установки привода)	15	
• КРАН ШАРОВОЙ ПОЛНОПРОХОДНОЙ 293 ФЛАНЦЕВОЕ/ФЛАНЦЕВОЕ	16	
• КРАН ШАРОВОЙ ПОЛНОПРОХОДНОЙ 293 ФЛАНЦЕВОЕ/ФЛАНЦЕВОЕ (с фланцем для установки привода)	17	
• КРАН ШАРОВОЙ ПОЛНОПРОХОДНОЙ 294 ФЛАНЦЕВОЕ (PN25)/ФЛАНЦЕВОЕ (PN25)	18	
• КРАН ШАРОВОЙ ПОЛНОПРОХОДНОЙ 294 ФЛАНЦЕВОЕ (PN25)/ФЛАНЦЕВОЕ (PN25) (с фланцем для установки привода)	19	
• КРАН ШАРОВОЙ СТАНДАРНОПРОХОДНОЙ 482 ПРИВАРНОЕ/ПРИВАРНОЕ (с удлиненным штоком для бесканальной прокладки)	20	
• КРАН ШАРОВОЙ ПОЛНОПРОХОДНОЙ 492 ПРИВАРНОЕ/ПРИВАРНОЕ (с удлиненным штоком для бесканальной прокладки)	21	
Меры безопасности, руководство по эксплуатации, инструкция по монтажу, техническое обслуживание	22	
Присоединительные размеры ISO фланца под привод и подбор редукторов	23	
Подбор редукторов для шаровых кранов TEMPER	24	
E-mail: info@dekaterm.ru	ООО "ДЕКАТЕРМ"	Тел.: +7 (8452) 52-99-11
http://dekaterm.ru/	г. Саратов	Факс: +7 (8452) 52-99-11

О ЗАВОДЕ

ДЕКАТЕРМ официальный дилер Завода «Темпер» - российского производителя стальных шаровых кранов марки TEMPER.

За основу взята технология производства шаровой арматуры выпускаемой с 1993 года эстонской компанией Temper OU - европейского производителя трубопроводной арматуры промышленного назначения.



Компания Декатерм поставляет шаровые краны Завода «Темпер» - расположенного в городе Курган на территории более 2,7 га. Производственные площади занимают 3500 м. Станочный парк насчитывает более 50 единиц оборудования. Численность сотрудников превышает 100 человек. Выпуск продукции происходит в две смены. Производственный процесс организован на передовом, высокотехнологичном оборудовании с числовым программным управлением. Сырье (трубы и металлопрокат) закупается на уральских металлургических предприятиях. Изготовление основных деталей, сварка корпуса, покраска происходит в автоматическом режиме. Организована многоступенчатая система ОТК в течение всего цикла изготовления продукции. Производственные возможности предприятия позволяют выпускать более 20 000 кранов в месяц.

Активное продвижение продукции на российском рынке компания начала в 2013 году. За 2014 год сформирована обширная дилерская сеть, охватившая все регионы России, от Калининграда до Владивостока. В 2016 м году дилерскую сеть вошла компания Декатерм в городе Саратове. В настоящий момент, Декатерм стал активным звеном TEMPER в России. Готовая продукция поставляется со складов Декатерм различными транспортными компаниями все уголки нашей страны. Многие потребители по достоинству оценили высокие стандарты качества TEMPER. Шаровые краны TEMPER успешно используют в системах теплоснабжения, газопроводах и на трубопроводах различных технологических систем.

О ПРОДУКЦИИ

Шаровые краны TEMPER производятся в соответствии с ТУ завода-изготовителя и соответствует принятым нормам и стандартам в производстве арматуры, что подтверждается соответствием требованиям Технического Регламента ТС. Кран испытан на прочность и плотность давлением согласно ГОСТ Р 53402-2009. Класс герметичности по ГОСТ Р 54808-2011 - "А".



ТЕХНИЧЕСКИЕ ДАННЫЕ

Шаровые краны TEMPER предназначены для установки на трубопроводы централизованного теплоснабжения и газотранспортные системы.

- Номенклатура по диаметру (DN) от 15 до 300, по давлению (PN) от 16 до 40;
- Полностью сварная конструкция из углеродистой, хладостойкой или нержавеющей стали;
- Присоединение: приварное, фланцевое, резьбовое и их различные комбинации;
- Управление рукояткой до DN 100. Свыше возможна установка механического редуктора;
- Возможна установка электро- или пневмопривода для управления краном;
- Исполнения для теплоизоляции и подземной установки крана высотой штока до 3000 мм;
- Диапазон рабочих температур: от -60 до +200 °С (в зависимости от климатического исполнения).

ДЕКАТЕРМ ОТМЕЧАЕТ СЛЕДУЮЩИЕ ПРЕИМУЩЕСТВА

- ✓ Универсальная конструкция кранов позволяет их использовать на жидких и/или газообразных средах;
- ✓ Присоединительные размеры соответствуют российским стандартам;
- ✓ Порошковая окраска создает дополнительную антикоррозионную защиту;
- ✓ Удлиненная горловина позволяет легко теплоизолировать кран;
- ✓ Оцинкованная пружина для более длительного срока эксплуатации;
- ✓ Краны DN125 и выше по умолчанию комплектуются фланцем для установки привода;
- ✓ Не требует обслуживания, подтяжки, смазки;
- ✓ Продукция хладостойкого климатического исполнения (ХЛ1) производится из бесшовной толстостенной стали 09Г2С;
- ✓ Максимальный класс герметичности во всем диапазоне рабочих температур;
- ✓ Долгий срок службы проверен многократными тестами и опытом эксплуатации.

ТИПЫ ПРИСОЕДИНЕНИЯ
Стандартнопроходной

- 80 – резьбовое/резьбовое
- 81 – резьбовое/приварное
- 82 – приварное/приварное
- 83 – фланцевое/фланцевое
- 84 – фланцевое PN25/
фланцевое PN25
- 86 – фланцевое/фланцевое
укороченная строительная длина
- 87 – фланцевое PN25/
фланцевое PN25
укороченная строительная длина
- 88 – фланцевое PN25/приварное
- 89 – фланцевое/приварное

Полнопроходной

- 90 – резьбовое/резьбовое
- 91 – резьбовое/приварное
- 92 – приварное/приварное
- 93 – фланцевое/фланцевое
- 94 – фланцевое PN25/
фланцевое PN25
- 98 – фланцевое PN25/
приварное
- 99 – фланцевое/приварное

ИСПОЛНЕНИЕ

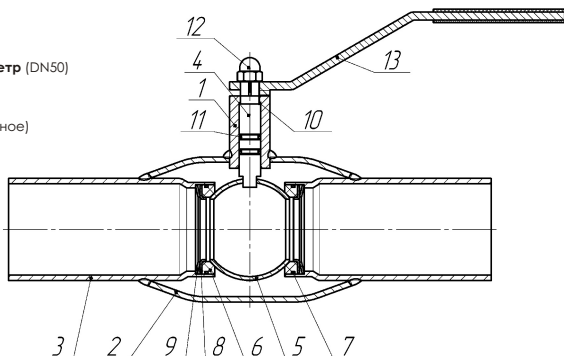
- 2 – основное
- 4 – удлиненный
шток
- 5 – удлиненный
шток с изоляцией
усиленного типа

МАТЕРИАЛЫ

- 20 – Углеродистая сталь
- 45 – Хладостойкая сталь
- 66 – Нержавеющая сталь

**НОМИНАЛЬНЫЕ
ДИАМЕТРЫ**
DN15 – DN300
**ПРИМЕР ОБОЗНАЧЕНИЯ
ШАРОВОГО КРАНА**
2 82 20 050

- Номинальный диаметр (DN50)
- Материал (Сталь)
- Тип присоединения
(приварное/приварное)
- Исполнение


МАТЕРИАЛЫ
**№ Наименование
детали**
20 (Углеродистая сталь)
45 (Хладостойкая сталь)
66 (Нержавеющая сталь)

1	Горловина	Ст.20	09Г2С	12Х18Н10Т
2	Корпус	Ст.20	09Г2С	12Х18Н10Т
3	Патрубок	Ст.20	09Г2С	12Х18Н10Т
4	Шток	20Х13	20Х13	12Х18Н10Т
5	Шар	20Х13, AISI 304, AISI 409	20Х13, AISI 304, AISI 409	12Х18Н10Т
6	Уплотнение шара	PTFE+С/ Ф4К20	PTFE+С \Ф4К20	PTFE+С \Ф4К20
7	Доп. уплотнение шара	FVMQ / Эластомер	FVMQ \Эластомер	FVMQ \Эластомер
8	L – кольцо опорное	Нержавеющая сталь	Нержавеющая сталь	Нержавеющая сталь
9	Пружина	Закаленная пружинная сталь с антикоррозионным покрытием	Закаленная пружинная сталь с антикоррозионным покрытием	Закаленная пружинная сталь с антикоррозионным покрытием
10	Кольцо уплотнения	PTFE+С/ Ф4К20	PTFE+С \Ф4К20	PTFE+С \Ф4К20
11	О-образное кольцо уплотнения штока	FVMQ / Эластомер	FVMQ \Эластомер	FVMQ / Эластомер
12	Гайка	Сталь	Сталь	Сталь
13	Рукоятка	Оцинкованная сталь	Оцинкованная сталь	Оцинкованная сталь

КРУТЯЩИЕ МОМЕНТЫ, Н*М

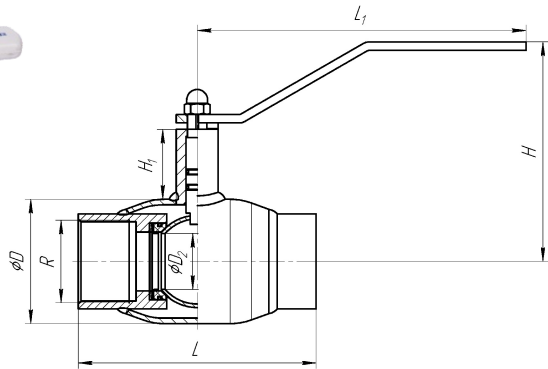
DN15	DN20	DN25	DN32	DN40	DN50	DN65	DN80	DN100	DN125	DN150	DN200	DN250	DN300
6	7	10	15	30	40	50	160	180	200	400	600	1600	4000

КРАН ШАРОВОЙ СТАНДАРТНОПРОХОДНОЙ

280

Присоединение

РЕЗЬБОВОЕ/РЕЗЬБОВОЕ



Рабочие среды

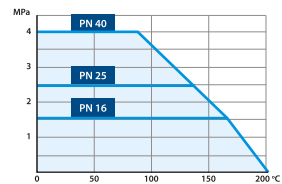
Теплосетевая вода, нефтепродукты, ГСМ, ГАЗ и другие рабочие среды, неагрессивные для материалов деталей крана.

Технические характеристики

- **Мак. температура (Т):** до +200 °С
- **Мин. температура (Т):** до -40 °С (исп. У), до -60 °С (исп. ХЛ)
- **Герметичность:** Класс «А» ГОСТ Р54808-2011
- **Ресурс:** Не менее 10 000 циклов*
- **Полный срок службы:** Не менее 25 лет*
- **Гарантийный срок:** 3 года

* При условии соблюдения правил эксплуатации.

ГРАФИК ЗАВИСИМОСТИ РАБОЧЕГО ДАВЛЕНИЯ И ТЕМПЕРАТУРЫ

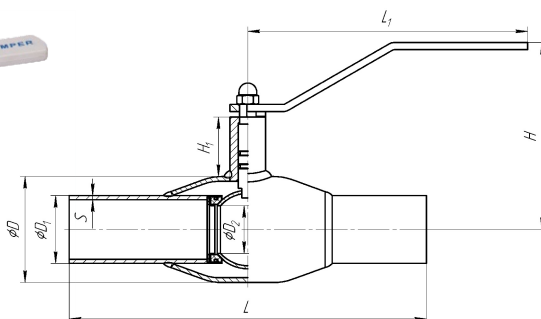


DN	PN	L	L1	H	H1	D	R	D2	Вес, кг
15	40	135	148	132	49	38	1/2	10	1,12
20	40	135	148	135	50	42	3/4	15	1,12
25	40	135	148	138	50	48	1	18	1,68
32	40	135	148	142	50	57	1 1/4	24	2,10
40	40	155	235	145	44	76	1 1/2	30	2,66
50	40	170	235	154	46	89	2	40	3,75

КРАН ШАРОВОЙ СТАНДАРТНОПРОХОДНОЙ

282

Присоединение
ПРИВАРНОЕ/ПРИВАРНОЕ



Рабочие среды

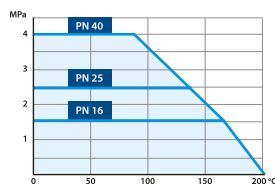
Теплосетевая вода, нефтепродукты, ГСМ, ГАЗ и другие рабочие среды, неагрессивные для материалов деталей крана.

Технические характеристики

- **Мак.температура (Т):** до +200 °С
- **Мин.температура (Т):** до -40 °С (исп. У), до -60 °С (исп. ХЛ)
- **Герметичность:** Класс «А» ГОСТ Р54808-2011
- **Ресурс:** Не менее 10 000 циклов*
- **Полный срок службы:** Не менее 25 лет*
- **Гарантийный срок:** 3 года

* При условии соблюдения правил эксплуатации.

ГРАФИК ЗАВИСИМОСТИ РАБОЧЕГО ДАВЛЕНИЯ И ТЕМПЕРАТУРЫ



DN	PN	L	L1	H	H1	D	D1	D2	S	Вес, кг
15	40	210	148	132	49	38	21	10	3	0,86
20	40	230	148	135	50	42	27	15	3	1,00
25	40	230	148	138	50	48	32	18	3,5	1,21
32	40	260	148	142	50	57	38	24	3,5	1,50
40	40	260	235	145	44	76	48	30	4	2,58
50	40	300	235	154	46	89	57	40	4	3,25
65	25	360	235	159	42	108	76	49	4	4,90
80	25	370	283	200	66	133	89	63	4	7,52
100	25	390	283	209	63	159	108	75	5	10,38

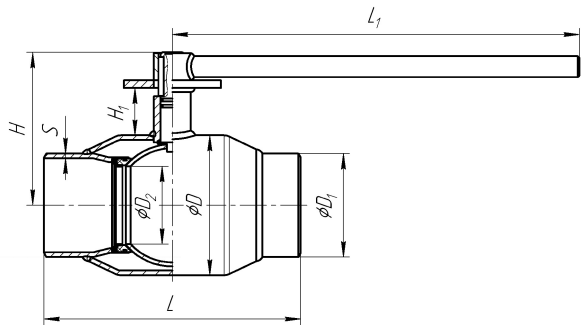
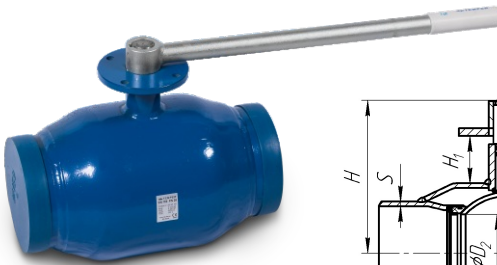
КРАН ШАРОВОЙ СТАНДАРТНОПРОХОДНОЙ

282

С фланцем для
установки привода

Присоединение

ПРИВАРНОЕ/ПРИВАРНОЕ



Рабочие среды

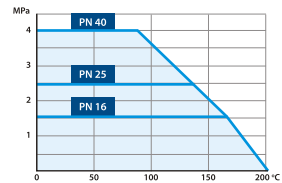
Теплосетевая вода, нефтепродукты, ГСМ, ГАЗ и другие рабочие среды, неагрессивные для материалов деталей крана.

Технические характеристики

- **Мак.температура (Т):** до +200 °С
- **Мин.температура (Т):** до -40 °С (исп. У), до -60 °С (исп. ХЛ)
- **Герметичность:** Класс «А» ГОСТ Р54808-2011
- **Ресурс:** Не менее 10 000 циклов*
- **Полный срок службы:** Не менее 25 лет*
- **Гарантийный срок:** 3 года

* При условии соблюдения правил эксплуатации.

ГРАФИК ЗАВИСИМОСТИ РАБОЧЕГО ДАВЛЕНИЯ И ТЕМПЕРАТУРЫ



DN	PN	L	L1	H	H1	D	D1	D2	S	Вес, кг
125	25	330	525	195	51	180	133	100	6	14,22
150	25	360	525	210	58	219	159	125	6	22,48
200	25	430	625	225	55	273	219	148	8	39,14
250	25	510	625	270	51	351	273	200	8	63,00
300*	16	730	-	634	98	426	325	240	8	126,00

Примечание: Все краны поставляются в комплекте с рукояткой. Могут поставляться с установленным механическим редуктором.

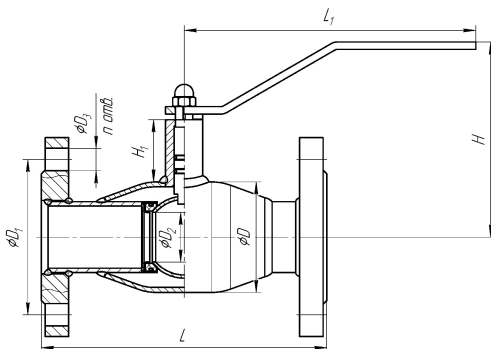
Размеры посадочного фланца указаны на странице 21.

* - Строительная высота и вес указаны с редуктором.

КРАН ШАРОВОЙ СТАНДАРТНОПРОХОДНОЙ

283

Присоединение
ФЛАНЦЕВОЕ/ФЛАНЦЕВОЕ



Рабочие среды

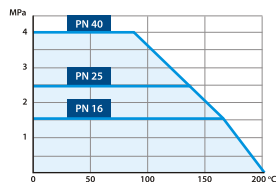
Теплосетевая вода, нефтепродукты, ГСМ, ГАЗ и другие рабочие среды, неагрессивные для материалов деталей крана.

Технические характеристики

- **Мак.температура (Т):** до +200 °С
- **Мин.температура (Т):** до -40 °С (исп. У), до -60 °С (исп. ХЛ)
- **Герметичность:** Класс «А» ГОСТ P54808-2011
- **Присоединительные размеры фланцев:** ГОСТ P54432-2011
- **Ресурс:** Не менее 10 000 циклов*
- **Полный срок службы:** Не менее 25 лет*
- **Гарантийный срок:** 3 года

* При условии соблюдения правил эксплуатации.

ГРАФИК ЗАВИСИМОСТИ РАБОЧЕГО ДАВЛЕНИЯ И ТЕМПЕРАТУРЫ



DN	PN	L	L1	H	H1	D	D1	D2	D3	n отв.	Вес, кг
15	40	130	148	132	49	38	65	10	14	4	1,70
20	40	150	148	135	50	42	75	15	14	4	2,34
25	40	160	148	138	50	48	85	18	14	4	2,88
32	40	180	148	142	50	57	100	24	18	4	3,74
40	40	200	235	145	44	76	110	30	18	4	5,24
50	40	230	235	154	46	89	125	40	18	4	6,92
65	16	270	235	159	42	108	145	49	18	4	9,50
80	16	280	283	200	66	133	160	63	18	4	13,10
100	16	300	283	209	63	159	180	75	18	8	17,08

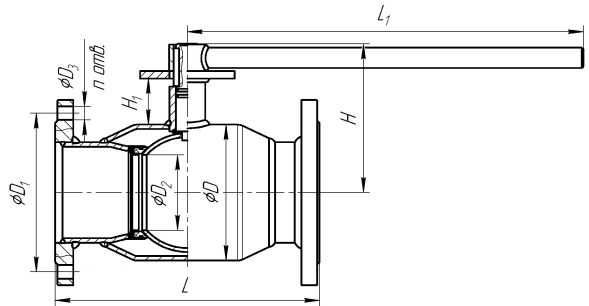
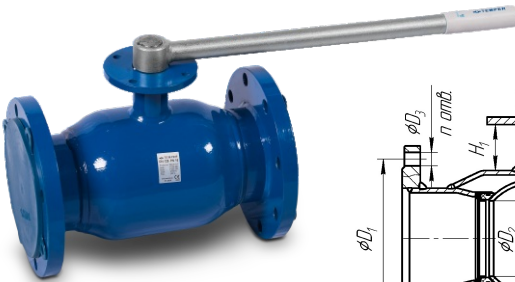
КРАН ШАРОВОЙ СТАНДАРТНОПРОХОДНОЙ

283

С фланцем для
установки привода

Присоединение

ФЛАНЦЕВОЕ/ФЛАНЦЕВОЕ



Рабочие среды

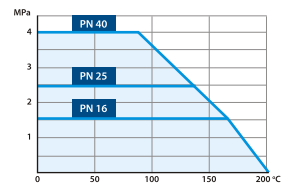
Теплосетевая вода, нефтепродукты, ГСМ, ГАЗ и другие рабочие среды, неагрессивные для материалов деталей крана.

Технические характеристики

- **Мак.температура (Т):** до +200 °С
- **Мин.температура (Т):** до -40 °С (исп. У), до -60 °С (исп. ХЛ)
- **Герметичность:** Класс «А» ГОСТ Р54808-2011
- **Присоединительные размеры фланцев:** ГОСТ Р54432-2011
- **Ресурс:** Не менее 10 000 циклов*
- **Полный срок службы:** Не менее 25 лет*
- **Гарантийный срок:** 3 года

* При условии соблюдения правил эксплуатации.

ГРАФИК ЗАВИСИМОСТИ РАБОЧЕГО ДАВЛЕНИЯ И ТЕМПЕРАТУРЫ



DN	PN	L	L1	H	H1	D	D1	D2	D3	n отв.	Вес, кг
125	16	350	525	195	51	180	210	100	18	8	25,42
150	16	380	525	210	58	219	240	125	22	8	37,20
200	16	450	625	225	55	273	295	148	22	12	58,10
250	16	530	625	270	51	351	355	200	26	12	92,00
300*	16	750	-	634	98	426	410	240	26	12	161,00

Примечание: Все краны поставляются в комплекте с рукояткой. Могут поставляться с установленным механическим редуктором.

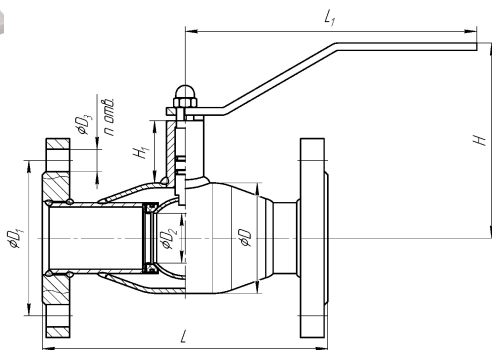
Размеры посадочного фланца указаны на странице 21.

* - Строительная высота и вес указаны с редуктором.

КРАН ШАРОВОЙ СТАНДАРТНОПРОХОДНОЙ

284

Присоединение

ФЛАНЦЕВОЕ (PN25)/ФЛАНЦЕВОЕ (PN25)


Рабочие среды

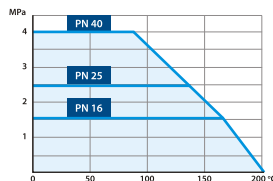
Теплосетевая вода, нефтепродукты, ГСМ, ГАЗ и другие рабочие среды, неагрессивные для материалов деталей крана.

Технические характеристики

- **Мак.температура (Т):** до +200 °С
- **Min.температура (Т):** до -40 °С (исп. У), до -60 °С (исп. ХЛ)
- **Герметичность:** Класс «А» ГОСТ Р54808-2011
- **Присоединительные размеры фланцев:** ГОСТ Р54432-2011
- **Ресурс:** Не менее 10 000 циклов*
- **Полный срок службы:** Не менее 25 лет*
- **Гарантийный срок:** 3 года

* При условии соблюдения правил эксплуатации.

ГРАФИК ЗАВИСИМОСТИ РАБОЧЕГО ДАВЛЕНИЯ И ТЕМПЕРАТУРЫ



10

DN	PN	L	L1	H	H1	D	D1	D2	D3	n отв.	Вес, кг
65	25	270	235	159	42	108	145	49	18	4	10,34
80	25	280	283	200	66	133	160	63	18	8	14,84
100	25	300	283	209	63	159	190	75	22	8	21,00

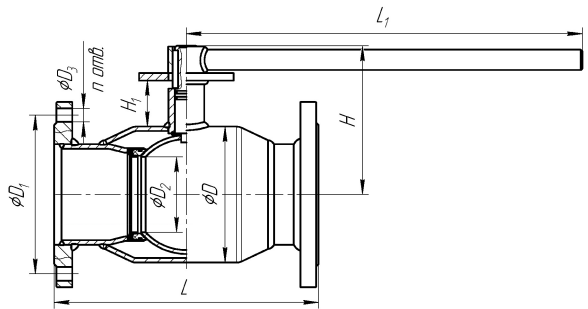
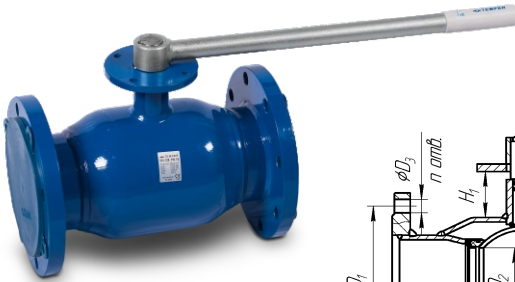
КРАН ШАРОВОЙ СТАНДАРТНОПРОХОДНОЙ

284

С фланцем для
установки привода

Присоединение

ФЛАНЦЕВОЕ (PN25)/ФЛАНЦЕВОЕ (PN25)



Рабочие среды

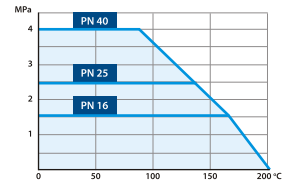
Теплосетевая вода, нефтепродукты, ГСМ, ГАЗ и другие рабочие среды, неагрессивные для материалов деталей крана.

Технические характеристики

- **Max. температура (Т):** до +200 °С
- **Min. температура (Т):** до -40 °С (исп. У), до -60 °С (исп. ХЛ)
- **Герметичность:** Класс «А» ГОСТ Р54808-2011
- **Присоединительные размеры фланцев:** ГОСТ Р54432-2011
- **Ресурс:** Не менее 10 000 циклов*
- **Полный срок службы:** Не менее 25 лет*
- **Гарантийный срок:** 3 года

* При условии соблюдения правил эксплуатации.

ГРАФИК ЗАВИСИМОСТИ РАБОЧЕГО ДАВЛЕНИЯ И ТЕМПЕРАТУРЫ



DN	PN	L	L1	H	H1	D	D1	D2	D3	n отв.	Вес, кг
125	25	350	525	195	51	180	220	100	26	8	31,12
150	25	380	525	210	58	219	250	125	26	8	44,38
200	25	450	625	225	55	273	310	148	26	12	68,68
250	25	530	625	270	51	351	370	200	30	12	108,50

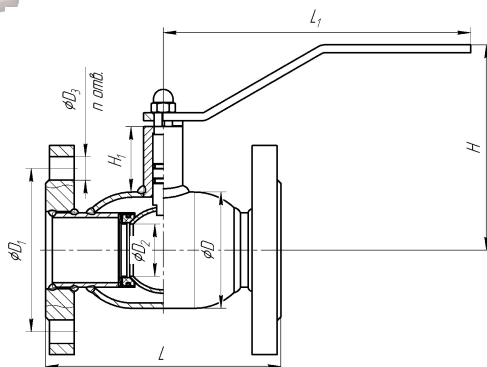
Примечание: Все краны поставляются в комплекте с рукояткой. Могут поставляться с установленным механическим редуктором. Размеры посадочного фланца указаны на странице 21.

КРАН ШАРОВОЙ СТАНДАРТНОПРОХОДНОЙ

286

«ПОД ЗАДВИЖКУ»

Присоединение
ФЛАНЦЕВОЕ/ФЛАНЦЕВОЕ



Рабочие среды

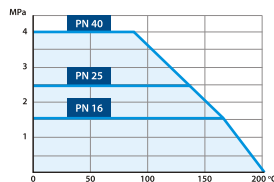
Теплосетевая вода, нефтепродукты, ГСМ, ГАЗ и другие рабочие среды, неагрессивные для материалов деталей крана.

Технические характеристики

- **Мак.температура (Т):** до +200 °С
- **Мин.температура (Т):** до -40 °С (исп. У), до -60 °С (исп. ХЛ)
- **Герметичность:** Класс «А» ГОСТ Р54808-2011
- **Присоединительные размеры фланцев:** ГОСТ Р54432-2011
- **Ресурс:** Не менее 10 000 циклов*
- **Полный срок службы:** Не менее 25 лет*
- **Гарантийный срок:** 3 года

* При условии соблюдения правил эксплуатации.

ГРАФИК ЗАВИСИМОСТИ РАБОЧЕГО ДАВЛЕНИЯ И ТЕМПЕРАТУРЫ



12

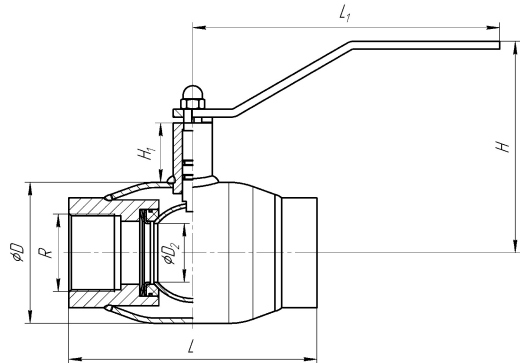
DN	PN	L	L1	H	H1	D	D1	D2	D3	п отв.	Вес, кг
50	40	180	235	154	46	89	125	40	18	4	6,51
80	16	210	283	200	66	133	160	63	18	4	12,15
100	16	230	283	209	63	159	180	75	18	8	16,04

КРАН ШАРОВОЙ ПОЛНОПРОХОДНОЙ

290

Присоединение

РЕЗЬБОВОЕ/РЕЗЬБОВОЕ



Рабочие среды

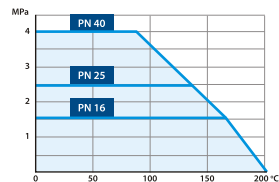
Теплосетевая вода, нефтепродукты, ГСМ, ГАЗ и другие рабочие среды, неагрессивные для материалов деталей крана.

Технические характеристики

- **Мак. температура (Т):** до +200 °С
- **Мин. температура (Т):** до -40 °С (исп. У), до -60 °С (исп. ХЛ)
- **Герметичность:** Класс «А» ГОСТ Р54808-2011
- **Ресурс:** Не менее 10 000 циклов*
- **Полный срок службы:** Не менее 25 лет*
- **Гарантийный срок:** 3 года

* При условии соблюдения правил эксплуатации.

ГРАФИК ЗАВИСИМОСТИ РАБОЧЕГО ДАВЛЕНИЯ И ТЕМПЕРАТУРЫ

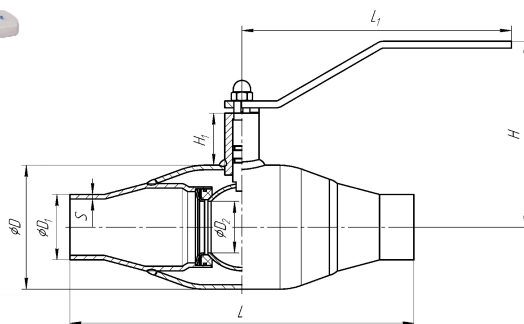


DN	PN	L	L1	H	H1	D	R	D2	Вес, кг
15	40	135	148	135	50	42	1/2	15	1,12
20	40	135	148	138	50	48	3/4	18	1,68
25	40	135	148	142	50	57	1	24	2,10
32	40	155	235	145	44	76	1 1/4	30	2,66
40	40	170	235	154	46	89	1 1/2	40	3,75
50	40	190	235	159	42	108	2	50	5,20

КРАН ШАРОВОЙ ПОЛНОПРОХОДНОЙ

292

Присоединение
ПРИВАРНОЕ/ПРИВАРНОЕ



Рабочие среды

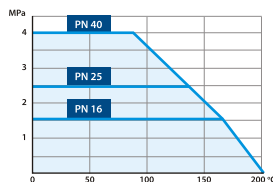
Теплосетевая вода, нефтепродукты, ГСМ, ГАЗ и другие рабочие среды, неагрессивные для материалов деталей крана.

Технические характеристики

- **Мак. температура (Т):** до +200 °С
- **Мин. температура (Т):** до -40 °С (исп. У), до -60 °С (исп. ХЛ)
- **Герметичность:** Класс «А» ГОСТ Р54808-2011
- **Ресурс:** Не менее 10 000 циклов*
- **Полный срок службы:** Не менее 25 лет*
- **Гарантийный срок:** 3 года

* При условии соблюдения правил эксплуатации.

ГРАФИК ЗАВИСИМОСТИ РАБОЧЕГО ДАВЛЕНИЯ И ТЕМПЕРАТУРЫ



DN	PN	L	L1	H	H1	D	D1	D2	S	Вес, кг
15	40	210	148	135	50	42	21	15	3	1,00
20	40	230	148	138	50	48	27	18	3,5	1,21
25	40	230	148	142	50	57	32	24	3,5	1,50
32	40	260	235	145	44	76	38	30	4	2,58
40	40	260	235	154	46	89	48	40	4	3,25
50	25	300	235	159	42	108	57	49	4	4,90
65	25	360	283	200	66	133	76	63	4	7,52
80	25	370	283	209	63	159	89	75	5	10,38

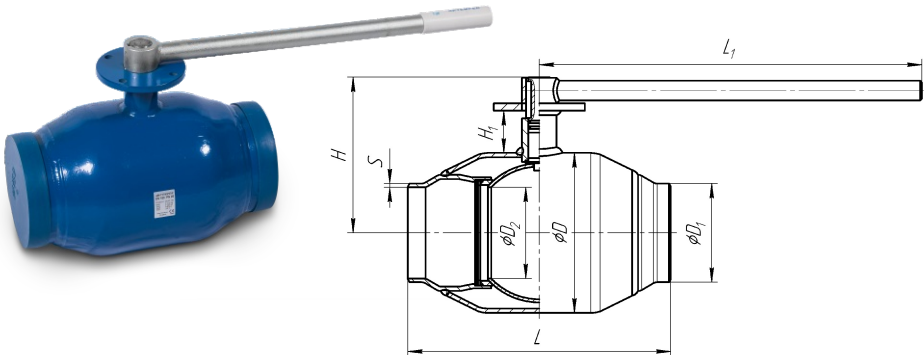
КРАН ШАРОВОЙ ПОЛНОПРОХОДНОЙ

292

С фланцем для
установки привода

Присоединение

ПРИВАРНОЕ/ПРИВАРНОЕ



Рабочие среды

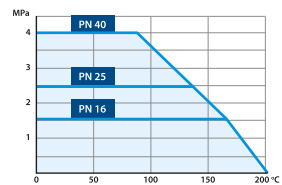
Теплосетевая вода, нефтепродукты, ГСМ, ГАЗ и другие рабочие среды, неагрессивные для материалов деталей крана.

Технические характеристики

- **Мак.температура (Т):** до +200 °С
- **Min.температура (Т):** до -40 °С (исп. У), до -60 °С (исп. ХЛ)
- **Герметичность:** Класс «А» ГОСТ Р54808-2011
- **Ресурс:** Не менее 10 000 циклов*
- **Полный срок службы:** Не менее 25 лет*
- **Гарантийный срок:** 3 года

* При условии соблюдения правил эксплуатации.

ГРАФИК ЗАВИСИМОСТИ РАБОЧЕГО ДАВЛЕНИЯ И ТЕМПЕРАТУРЫ



DN	PN	L	L1	H	H1	D	D1	D2	S	Вес, кг
100	25	330	525	195	51	180	108	100	6	14,22
125	25	360	525	210	58	219	133	125	6	22,48
150	25	390	625	225	55	273	159	148	8	39,14
200	25	510	625	270	51	351	219	200	8	63,00
250*	16	730	-	634	98	426	273	240	8	126,00

Примечание: Все краны поставляются в комплекте с рукояткой. Могут поставляться с установленным механическим редуктором.

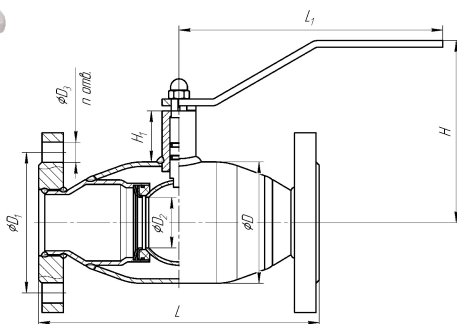
Размеры посадочного фланца указаны на странице 21.

* - Строительная высота и вес указаны с редуктором.

КРАН ШАРОВОЙ ПОЛНОПРОХОДНОЙ

293

Присоединение
ФЛАНЦЕВОЕ/ФЛАНЦЕВОЕ



Рабочие среды

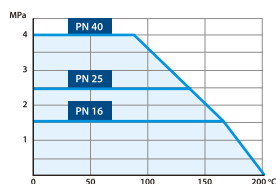
Теплосетевая вода, нефтепродукты, ГСМ, ГАЗ и другие рабочие среды, неагрессивные для материалов деталей крана.

Технические характеристики

- **Max. температура (Т):** до +200 °С
- **Min. температура (Т):** до -40 °С (исп. У), до -60 °С (исп. ХЛ)
- **Герметичность:** Класс «А» ГОСТ Р54808-2011
- **Присоединительные размеры фланцев:** ГОСТ Р54432-2011
- **Ресурс:** Не менее 10 000 циклов*
- **Полный срок службы:** Не менее 25 лет*
- **Гарантийный срок:** 3 года

* При условии соблюдения правил эксплуатации.

ГРАФИК ЗАВИСИМОСТИ РАБОЧЕГО ДАВЛЕНИЯ И ТЕМПЕРАТУРЫ



DN	PN	L	L1	H	H1	D	D1	D2	D3	n отв.	Вес, кг
15	40	130	148	135	50	42	65	15	14	4	1,84
20	40	150	148	138	50	48	75	18	14	4	2,55
25	40	160	148	142	50	57	85	24	14	4	3,17
32	40	180	235	145	44	76	100	30	18	4	4,82
40	40	200	235	154	46	89	110	40	18	4	5,91
50	40	250	235	159	42	108	125	49	18	4	8,57
65	16	270	283	200	66	133	145	63	18	4	12,12
80	16	290	283	209	63	159	160	75	18	4	15,96

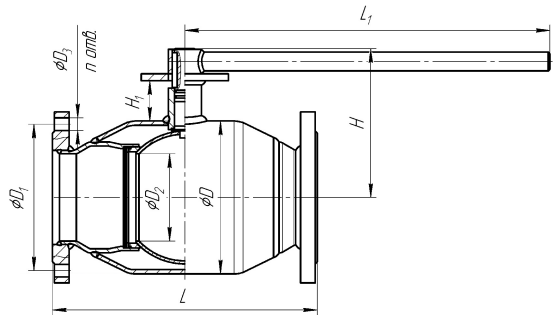
КРАН ШАРОВОЙ ПОЛНОПРОХОДНОЙ

293

С фланцем для
установки привода

Присоединение

ФЛАНЦЕВОЕ/ФЛАНЦЕВОЕ



Рабочие среды

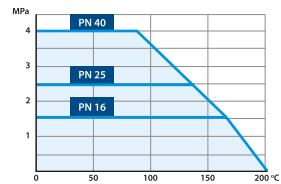
Теплосетевая вода, нефтепродукты, ГСМ, ГАЗ и другие рабочие среды, неагрессивные для материалов деталей крана.

Технические характеристики

- **Мак.температура (Т):** до +200 °С
- **Мин.температура (Т):** до -40 °С (исп. У), до -60 °С (исп. ХЛ)
- **Герметичность:** Класс «А» ГОСТ Р54808-2011
- **Присоединительные размеры фланцев:** ГОСТ Р54432-2011
- **Ресурс:** Не менее 10 000 циклов*
- **Полный срок службы:** Не менее 25 лет*
- **Гарантийный срок:** 3 года

* При условии соблюдения правил эксплуатации.

ГРАФИК ЗАВИСИМОСТИ РАБОЧЕГО ДАВЛЕНИЯ И ТЕМПЕРАТУРЫ



DN	PN	L	L1	H	H1	D	D1	D2	D3	n отв.	Вес, кг
100	16	350	525	195	51	180	180	100	18	8	20,92
125	16	380	525	210	58	219	210	125	18	8	33,68
150	16	410	625	225	55	273	240	148	22	8	53,86
200	16	530	625	270	51	351	295	200	22	12	81,96
250*	16	750	-	634	98	426	355	240	26	12	146,00

Примечание: Все краны поставляются в комплекте с рукояткой. Могут поставляться с установленным механическим редуктором.

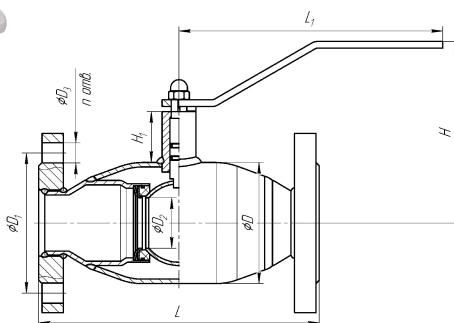
Размеры посадочного фланца указаны на странице 21.

* - Строительная высота и вес указаны с редуктором.

КРАН ШАРОВОЙ ПОЛНОПРОХОДНОЙ

294

Присоединение

ФЛАНЦЕВОЕ (PN25)/ФЛАНЦЕВОЕ (PN25)


Рабочие среды

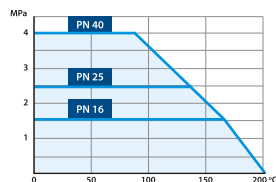
Теплосетевая вода, нефтепродукты, ГСМ, ГАЗ и другие рабочие среды, неагрессивные для материалов деталей крана.

Технические характеристики

- **Мак.температура (Т):** до +200 °С
- **Мин.температура (Т):** до -40 °С (исп. У), до -60 °С (исп. ХЛ)
- **Герметичность:** Класс «А» ГОСТ Р54808-2011
- **Присоединительные размеры фланцев:** ГОСТ Р54432-2011
- **Ресурс:** Не менее 10 000 циклов*
- **Полный срок службы:** Не менее 25 лет*
- **Гарантийный срок:** 3 года

* При условии соблюдения правил эксплуатации.

ГРАФИК ЗАВИСИМОСТИ РАБОЧЕГО ДАВЛЕНИЯ И ТЕМПЕРАТУРЫ



18

DN	PN	L	L1	H	H1	D	D1	D2	D3	n отв.	Вес, кг
65	25	270	283	200	66	133	145	63	18	4	12,96
80	25	290	283	209	63	159	160	76	18	8	17,70

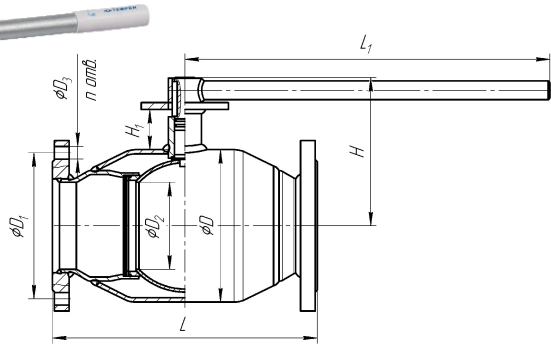
КРАН ШАРОВОЙ ПОЛНОПРОХОДНОЙ

294

С фланцем для
установки привода

Присоединение

ФЛАНЦЕВОЕ (PN25)/ФЛАНЦЕВОЕ (PN25)



Рабочие среды

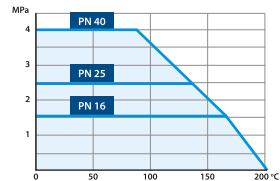
Теплосетевая вода, нефтепродукты, ГСМ, ГАЗ и другие рабочие среды, неагрессивные для материалов деталей крана.

Технические характеристики

- **Мак.температура (Т):** до +200 °С
- **Мин.температура (Т):** до -40 °С (исп. У), до -60 °С (исп. ХЛ)
- **Герметичность:** Класс «А» ГОСТ Р54808-2011
- **Присоединительные размеры фланцев:** ГОСТ Р54432-2011
- **Ресурс:** Не менее 10 000 циклов*
- **Полный срок службы:** Не менее 25 лет*
- **Гарантийный срок:** 3 года

* При условии соблюдения правил эксплуатации.

ГРАФИК ЗАВИСИМОСТИ РАБОЧЕГО ДАВЛЕНИЯ И ТЕМПЕРАТУРЫ



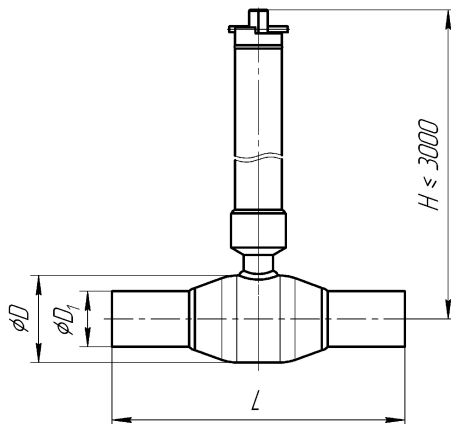
DN	PN	L	L1	H	H1	D	D1	D2	D3	n отв.	Вес, кг
100	25	350	525	195	51	180	195	100	22	8	24,84
125	25	380	525	210	58	219	220	125	26	8	39,38
150	25	410	625	225	55	273	250	148	26	8	61,04
200	25	530	625	270	51	351	310	200	26	12	92,54

Примечание: Все краны поставляются в комплекте с рукояткой. Могут поставляться с установленным механическим редуктором. Размеры посадочного фланца указаны на странице 21.

КРАН ШАРОВОЙ СТАНДАРТНОПРОХОДНОЙ

482* (с удлиненным штоком для бесканальной прокладки)

Присоединение
ПРИВАРНОЕ/ПРИВАРНОЕ



Рабочие среды

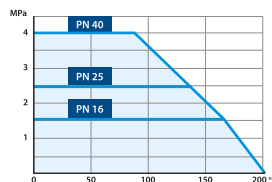
Теплосетевая вода, нефтепродукты, ГСМ, ГАЗ и другие рабочие среды, неагрессивные для материалов деталей крана.

Технические характеристики

- **Мак.температура (Т):** до +200 °С
- **Мин.температура (Т):** до -40 °С (исп. У), до -60 °С (исп. ХА)
- **Герметичность:** Класс «А» ГОСТ Р54808-2011
- **Ресурс:** Не менее 10 000 циклов*
- **Полный срок службы:** Не менее 25 лет*
- **Гарантийный срок:** 3 года

* При условии соблюдения правил эксплуатации.

ГРАФИК ЗАВИСИМОСТИ РАБОЧЕГО
ДАВЛЕНИЯ И ТЕМПЕРАТУРЫ



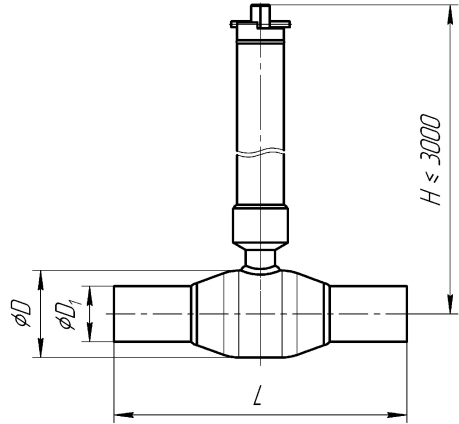
DN	PN	L	D	D1	H
25	40	230	48	32	по заказу
32	40	260	57	38	по заказу
40	40	260	76	48	по заказу
50	40	300	89	57	по заказу
65	25	360	108	76	по заказу
80	25	370	133	89	по заказу
100	25	390	159	108	по заказу
125	25	330	180	133	по заказу
150	25	360	219	159	по заказу
200	25	430	273	219	по заказу
250	25	510	351	273	по заказу
300	16	730	426	325	по заказу

- Возможно изготовление крана с изоляцией усиленного типа (Protogol). Данные краны относятся к серии 582.

КРАН ШАРОВОЙ ПОЛНОПРОХОДНОЙ

492* (с удлиненным штоком для бесканальной прокладки)

Присоединение
ПРИВАРНОЕ/ПРИВАРНОЕ



Рабочие среды

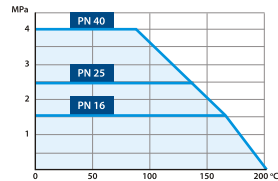
Теплосетевая вода, нефтепродукты, ГСМ, ГАЗ и другие рабочие среды, неагрессивные для материалов деталей крана.

Технические характеристики

- **Мак.температура (Т):** до +200 °С
- **Мин.температура (Т):** до -40 °С (исп. У), до -60 °С (исп. ХЛ)
- **Герметичность:** Класс «А» ГОСТ Р54808-2011
- **Присоединительные размеры фланцев:** ГОСТ Р54432-2011
- **Ресурс:** Не менее 10 000 циклов*
- **Полный срок службы:** Не менее 25 лет*
- **Гарантийный срок:** 3 года

* При условии соблюдения правил эксплуатации.

ГРАФИК ЗАВИСИМОСТИ РАБОЧЕГО ДАВЛЕНИЯ И ТЕМПЕРАТУРЫ



DN	PN	L	D	D1	H
25	40	230	57	32	по заказу
32	40	260	76	38	по заказу
40	40	260	89	48	по заказу
50	40	300	108	57	по заказу
65	25	360	133	76	по заказу
80	25	370	159	89	по заказу
100	25	330	180	108	по заказу
125	25	360	180	133	по заказу
150	25	430	219	159	по заказу
200	25	510	273	219	по заказу
250	16	730	426	273	по заказу

... Возможно изготовление крана с изоляцией усиленного типа (Protogol). Данные краны относятся к серии 592.

Меры безопасности



1. К установке в трубопровод и обслуживанию крана допускается только квалифицированный рабочий персонал.
2. Недопустимо использование шаровых кранов TEMPER в качестве регулирующего элемента.
3. При установке кранов для спуска воздуха рекомендуется установить пробки-заглушки.

Руководство по эксплуатации

1. Шаровые краны TEMPER в процессе эксплуатации должны быть полностью открыты до упора, либо полностью закрыты. **ВНИМАНИЕ:** Запрещено использование шаровых кранов TEMPER в качестве регулирующей арматуры.
2. Запорные шаровые краны TEMPER допускаются к эксплуатации на параметры среды, не превышающие указанных в данном паспорте. Запрещено применение кранов TEMPER для пара.
3. Открытие и закрытие шаровых кранов следует производить плавно во избежание гидравлических ударов.
4. Запрещается снимать кран, производить работы по подтяжке фланцевых соединений при наличии рабочей среды и давления в трубопроводе.
5. Недопустимо эксплуатировать кран при отсутствии оформленного на него паспорта.
6. Не применять для управления краном рычаги, удлиняющие плечо рукоятки.
7. При транспортировке, корпус и рукоятка изделия должны быть защищены от повреждений. Не допускать падения изделия.
8. Не допускается установка крана на среды, содержащие абразивные компоненты.
9. Краны не должны испытывать нагрузок от трубопровода, такие как изгиб, сжатие, растяжение, кручение, перекосы, неравномерность затяжки крепежа. При необходимости, должны быть предусмотрены опоры или компенсаторы, снимающие нагрузку на кран от трубопровода. ГОСТ 12.2.063 – 81 «Арматура промышленная трубопроводная» п.3.10

Инструкция по монтажу

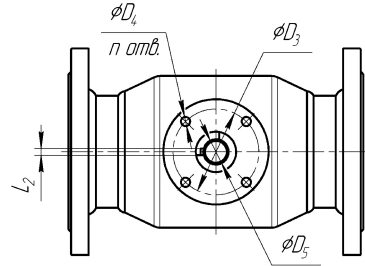
1. При монтаже шаровые краны TEMPER должны быть в положении «Полностью открыто».
2. Внутри шарового крана не должно быть посторонних предметов и загрязнений, которые могли появиться в процессе транспортировки. Заглушки патрубков необходимо снять.
3. При подъеме и/или транспортировке шаровых кранов с помощью механических подъемных средств запрещается осуществлять закрепление и/или захват за рукоятки, штурвалы редукторов или части электро- и пневмоприводов.
4. Шаровые краны TEMPER приварные предназначены для установки на трубопроводы при помощи дуговой или газовой сварки. Для обеспечения качества сварного шва рекомендуется зачистить концы трубопровода от загрязнений и ржавчины.
5. При сварке следует избегать перегрева корпуса крана. Корпус считается перегретым, если температура поверхности корпуса у седла крана при сварке превышает 100 °С. При необходимости для охлаждения корпуса крана используйте влажную ткань. Приваренный кран запрещается открывать или закрывать до полного остывания!
6. Недопустимо уменьшение строительной длины шарового крана приварного, т. е. эта длина специально рассчитана, во избежание перегрева уплотнения шара при его установке на трубопроводе.
7. При монтаже резьбовых кранов TEMPER необходимо произвести осмотр поверхности резьбы крана и ответной части трубопровода. На резьбе не должно быть забоин, вмятин и заусенцев, препятствующих навинчиванию крана. При навинчивании крана недопустимо использование нестандартного инструмента.
8. При монтаже фланцевых кранов необходимо произвести осмотр уплотнительных поверхностей фланцев. На них не должно быть забоин, раковин, заусенцев, а также других дефектов поверхностей. Сборка фланцевых соединений должна производиться посредством динамометрических ключей расчетным крутящим моментам. Затяжку болтов фланцевых соединений следует производить «крест на крест» в три этапа: 50%, 80% и 100% крутящего момента на ключе.
9. Запрещается устранять перекосы фланцев трубопровода за счет натяга фланцев крана.
10. Допуск параллельности уплотнительных поверхностей фланцев трубопровода и крана не более 0,2 мм.
11. При установке кранов TEMPER в помещениях с высокой влажностью вне сооружений или на подземные коммуникации корпус крана и шток должны быть надежно изолированы от воздействия внешней среды во избежание коррозии наружной поверхности стенки крана (штока).
12. Установка шаровых кранов TEMPER в технологическую линию должна производиться в соответствии с требованиями и учетом норм, правил и стандартов по безопасности РФ.
13. Запрещается вносить изменения в конструкцию шарового крана TEMPER, без согласования с заводом-изготовителем.

Техническое обслуживание

1. Шаровая запорная арматура компании TEMPER специального обслуживания не требует.
2. Ревизия запорных шаровых кранов TEMPER производится 2 раза в год. Проверяется подвижность ходовых частей путем совершения 2-3 циклов полного закрытия и открытия крана.

Присоединительные размеры ISO фланца под привод для шаровых кранов TEMPER

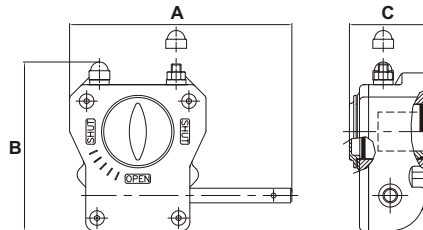
DN	Обозначение по ISO 5211	D3	D4	D5	п отв.	L2
125 редуцированный, 100 полнопроходной	F10	102	11	30	4	8
150 редуцированный, 125 полнопроходной	F10	102	11	30	4	8
200 редуцированный, 150 полнопроходной	F10	102	11	30	4	8
250 редуцированный, 200 полнопроходной	F12	125	13	35	4	10
300 редуцированный, 250 полнопроходной	F16	165	22	50	4	14



Внимание! Компания оставляет за собой право вносить конструктивные изменения.

Подбор редукторов для шаровых кранов TEMPER

DN	Крут. момент	Фланец ISO 5211	Тип редуктора -25° +110°С	Тип редуктора -40° +110°С	Тип редуктора -55° +110°С	Масса редуктора, кг	Размер (без штурвала), мм			Диаметр штурвала, мм
							A	B	C	
125	200	F10	X-61	X-61 LT	Q-400 LLT	3	225	170,5	77	200
150	400	F10	X-61	X-61 LT	Q-800 LLT	3	225	170,5	77	200
200	600	F10	Q-800	Q-800 GGG 40	Q-800 LLT	7,9	380,5	187,5	90,5	200
250	1600	F12	Q-1500	Q-1500 GGG 40	Q-1500 LLT	14	292	206	97	300
300	4000	F16	Q-4000	Q-4000 GGG 40	Q-4000 LLT	33,7	441	326	128	300



Примечание: При размещении заказа на шаровые краны с механическим редуктором, по умолчанию устанавливается редуктор с температурным диапазоном от -25°С до +110°С. Редукторы с более низкими температурным диапазоном (t= -40; -55 °С) устанавливаются по требованию заказчика.

Инструкция по установке и регулировке редуктора для шаровых кранов TEMPER

Эта инструкция предназначена для производителей арматуры, монтажных организаций и непосредственных заказчиков. Не производите установку редуктора без ознакомления с этой инструкцией!

- 1.1 Перед установкой редуктора убедитесь, что головка штока трубопроводной арматуры (далее: ТА), поверхности и монтажные отверстия фланцев, ответная часть редуктора чисты и не имеют заусенцев.
- 1.2 Установите ТА в положение «открыто». В положении «открыто» риска указателя положения на головке штока или воображаемая линия, соединяющая шпонки на головке штока расположена по продольной оси ТА.
- 1.3 Установите редуктор в положение «открыто»- указатель положения редуктора должен указывать на положение OPEN (открыто) см. рис.1.
- 1.4 Установите муфту в редуктор. Нанесите на отверстие в редукторе небольшое количество масла или любой другой смазки для облегчения соединения с муфтой. При установке избегайте перекосов муфты относительно оси отверстия редуктора. Посадка муфты в редуктор допускается («в натяг») с целью уменьшения люфтов.
- 1.5 Установите ТА в положение, при котором шток расположен вертикально.
- 1.6 Нанесите на головку штока ТА небольшое количество масла или любой другой смазки для облегчения соединения.
- 1.7 Установите редуктор на ТА таким образом, чтобы направление указателя положения в состоянии «открыто» совпало с продольной осью ТА. При установке избегайте перекосов редуктора относительно плоскости присоединительного фланца ТА. Проследите, чтобы шпонка (при наличии таковой) не выпала из паза на штоке ТА. При необходимости нанесите любую консистентную смазку под шпонку с тем, чтобы шпонка не выпала в момент посадки редуктора. Посадка муфты редуктора на шток ТА допускается («в натяг») с целью уменьшения люфтов.
- 1.8 Закрепите с помощью болтов и шайб редуктор на ответном фланце ТА. Последовательность затягивания болтов должна быть «крест накрест» для лучшей посадки редуктора.
- 1.9 Закрепите штурвал на входном валу редуктора с помощью прилагаемого штифта стального пружинного с прорезью (при критическом превышении максимального момента (например, в случае заклинивания ТА) штифт разрушается, тем самым предотвращая поломку редуктора). Категорически **ЗАПРЕЩАЕТСЯ** закреплять штурвал с помощью сплошных штифтов, болтов и т.п.
- 1.10 Произвести регулировку упоров-ограничителей конечных положений:
 - 1.10.1 Снять защитный колпачок с контр-гайки упора-ограничителя. Открыть упор-ограничитель 1 и 2 (см. рис.1).
 - 1.10.2 Установить ТА в положение «открыто» и закрутить упор-ограничитель 1 до соприкосновения с квадрантом редуктора (в упор при закручивании). Затянуть контр-гайку упора-ограничителя, не допуская при этом его поворота.
 - 1.10.3 Установить ТА в положение «закрыто» и закрутить упор-ограничитель 2 до соприкосновения с квадрантом редуктора (в упор при закручивании). Затянуть контр-гайку упора-ограничителя, не допуская при этом его поворота.
- 1.11 Проведите контрольное открытие/закрытие ТА.

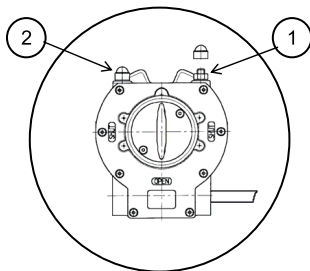


Рис.1 Кран с установленным редуктором

В положении «открыто» ось указателя положения должна совпадать с продольной осью ТА; в положении «закрыто» - перпендикулярна продольной оси ТА.



 Ваш региональный Дилер:

ООО "ДЕКАТЕРМ"

410086 г. Саратов, Песчанно-уметская, д. 43

Тел.: +7 (8452) 52-99-11 Сайт: dekaterm.ru

info@dekaterm.ru

 www.dekaterm.ru