

DEKATERM.RU

БРС (быстроразъемное соединение) – устройства типа Camlock, обеспечивающие надежное и герметичное соединение РВД (рукав высокого давления) друг с другом или с различными устройствами без применения специального инструмента.

Быстроразъемные соединения БРС

Соединения типа КАМЛОК быстроразъёмные



DEKATERM

Hy-Lok

Быстроразъемные соединения

Обслуживание быстроразъемных соединений

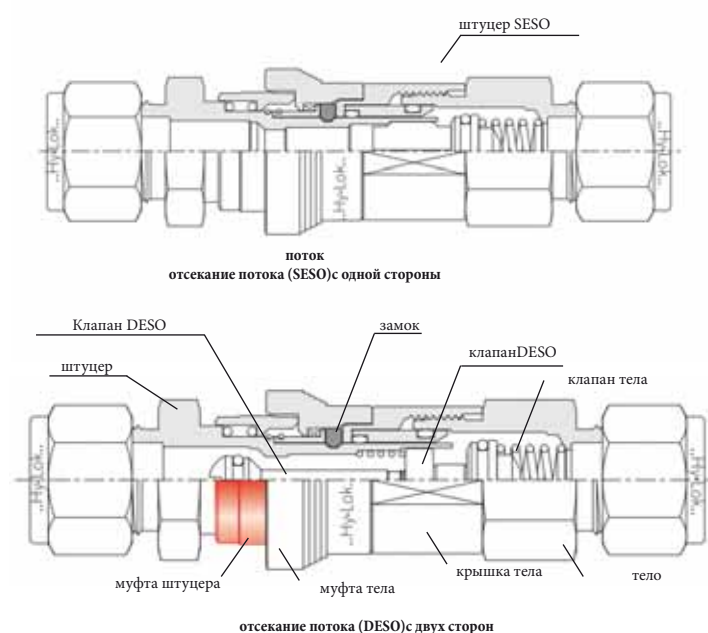
- Используйте фильтр перед БРС
- В разобранном состоянии предохраняйте штуцер и тело БРС с помощью защитного колпачка
- Держите иглу и тело БРС на одной оси в момент сборки/разборки
- Собирайте и разбирайте БРС при комнатной температуре
- В момент продувки системы от загрязнений соберите и разберите БРС
- Периодически смазывайте уплотнительное кольцо на штуцере

Температура	316 SS			Латунь		
	Q1	Q2	Q3	Q1	Q2	Q3
Рабочее давление						
В собранном состоянии						
20 °C	206 бар	103 бар	52 бар	137 бар	69 бар	34 бар
204 °C	17 бар					
В разобранном состоянии, а также в момент сборки/разборки						
20 °C	17 бар					

Материалы кольца O-Ring

Доступны различные материалы кольца

Материал	Диапазон температуры
NBR	от -23°C до +121°C
Kalrez	от -23°C до +315°C
Неопрен	от -40°C до +121°C
Этилен-пропилен	от -46°C до +149°C



Особенности и преимущества

- Простота использования
- Не нужно дополнительное оборудование для сборки и разборки
- Взаимозаменяемость с аналогами Swagelok, Parker, Hoke и TOMCO
- Отсекание с одной стороны: содержит клапан на теле БРС; штуцер БРС клапан не содержит
- Отсекание с обеих сторон: содержит обратный клапан как на теле так и на штуцере БРС
- Применяются смазки на основе силикона

Объем утечки при рассоединении

Серия	Сброс жидкости см ³	Сброс газа см ³
Q1	0.3	0.3
Q2	1.0	1.0
Q3	3.0	3.0

Утечка в атмосферу – объем рабочей среды утекающей в атмосферу при разборке БРС

Натекание воздуха в систему – объем воздуха попадающий в систему при сборке БРС

Максимальный расход

Серия	Поток воды
Q1	15.1 л/мин
Q2	22.7 л/мин
Q3	37.8 л/мин

Описание	Материал	
	Нержавеющая сталь	латунь
замок	316-я сталь, покрытая PTFE	
муфта SESO	316-я нержавеющая сталь	Латунь
муфта DESO	Нержавеющая сталь, покрытая полиуретаном	Латунь, покрытая полиуретаном
муфта тела	316 нержавеющая сталь	Латунь
замок	Нержавеющая сталь	
пружина*	Нержавеющая сталь	
кольца O-rings*	Витон	
штуцер SESO*	316-я нержавеющая сталь	Латунь
Клапаны DESO и SESO*	316-я нержавеющая сталь	Латунь
тело, крышка, штуцер*	316-я нержавеющая сталь	Латунь

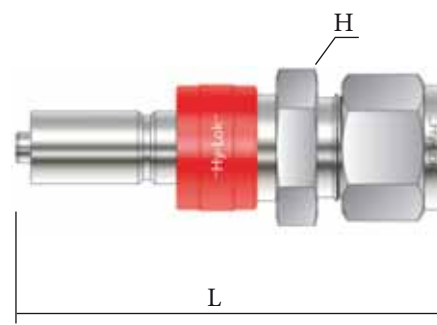
* Обозначены детали контактирующие с рабочей средой

Все размеры указаны в миллиметрах, кроме специально обозначенных.

Штуцеры

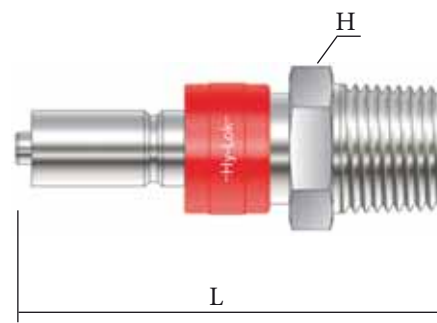
С трубными фитингами под трубку

Кодировка		Наружный диаметр трубы O.D.	Серия	Коэффициент расхода (Cv)		Размеры			
SESO	DESO			SESO	DESO	L		H «под ключ»	
						мм	мм	мм	дюйм
Q1SSH-2T	Q1DSH-2T	1/8"	Q1	0.08	0.08	58.9	60.4	15.8	5/8
Q1SSH-4T	Q1DSH-4T	1/4"	Q1	0.30	0.20	59.9	61.5	15.8	5/8
Q2SSH-6T	Q2DSH-6T	3/8"	Q2	1.00	0.50	64.0	67.1	19.1	3/4
Q3SSH-8T	Q3DSH-8T	1/2"	Q3	2.40	1.50	75.2	80.3	23.8	15/16
Q1SSH-6M	Q1DSH-6M	6мм	Q1	0.30	0.20	59.9	61.5	15.8	5/8
Q2SSH-10M	Q2DSH-10M	10мм	Q2	1.00	0.50	67.3	70.4	19.1	3/4
Q3SSH-12M	Q3DSH-12M	12мм	Q3	2.40	1.50	75.2	80.3	23.8	15/16



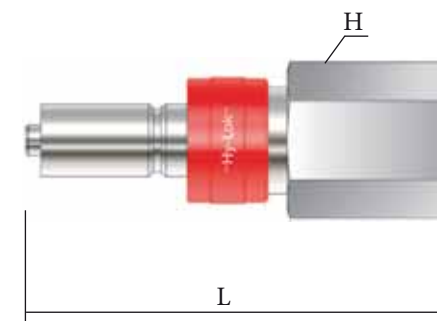
С наружной резьбой

Кодировка		Размер резьбы	Серия	Коэффициент расхода (Cv)		Размеры			
SESO	DESO			SESO	DESO	L		H «под ключ»	
						мм	мм	мм	дюйм
Q1SSM-2N	Q1DSM-2N	1/8"NPT	Q1	0.3	0.2	52.6	54.1	15.8	5/8
Q1SSM-4N	Q1DSM-4N	1/4"NPT	Q1	0.3	0.2	56.4	57.9	15.8	5/8
Q2SSM-4N	Q2DSM-4N	1/4"NPT	Q2	0.9	0.5	58.9	61.9	19.1	3/4
Q2SSM-6N	Q2DSM-6N	3/8"NPT	Q2	0.8	0.5	59.7	62.7	19.1	3/4
Q3SSM-8N	Q3DSM-8N	1/2"NPT	Q3	2.0	1.3	72.1	77.2	23.8	15/16
Q1SSM-4R	Q1DSM-4R	1/4"BSPT	Q1	0.3	0.2	56.4	57.9	15.8	5/8
Q2SSM-6R	Q2DSM-6R	3/8"BSPT	Q2	0.8	0.5	59.7	62.7	19.1	3/4
Q3SSM-8R	Q3DSM-8R	1/2"BSPT	Q3	2.0	1.3	72.1	77.2	23.8	15/16



С внутренней резьбой

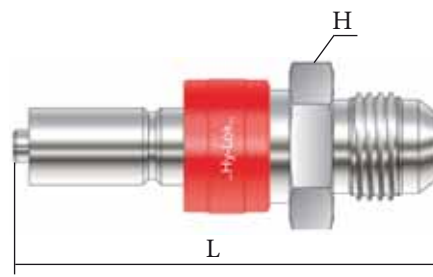
Кодировка		Размер резьбы	Серия	Коэффициент расхода (Cv)		Размеры			
SESO	DESO			SESO	DESO	L		H «под ключ»	
						мм	мм	мм	дюйм
Q1SSF-2N	Q1DSF-2N	1/8"NPT	Q1	0.3	0.2	51.1	52.6	15.8	5/8
Q1SSF-4N	Q1DSF-4N	1/4"NPT	Q1	0.3	0.2	57.4	58.9	19.1	3/4
Q2SSF-4N	Q2DSF-4N	1/4"NPT	Q2	0.9	0.5	59.7	62.7	19.1	3/4
Q2SSF-6N	Q2DSF-6N	3/8"NPT	Q2	0.8	0.5	59.7	62.7	22.2	7/8
Q3SSF-8N	Q3DSF-8N	1/2"NPT	Q3	2.0	1.3	71.6	76.7	26.9	1 1/16
Q1SSF-4R	Q1DSF-4R	1/4"BSPT	Q1	0.3	0.2	57.4	58.9	19.1	3/4
Q2SSF-6R	Q2DSF-6R	3/8"BSPT	Q2	0.8	0.5	59.7	62.7	22.2	7/8
Q3SSF-8R	Q3DSF-8R	1/2"BSPT	Q3	2.0	1.3	71.6	76.7	26.9	1 1/16



Все размеры указаны в миллиметрах, кроме специально обозначенных.

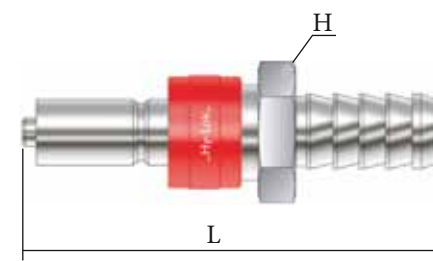
Под развальцовку 37° С

Кодировка		Наружный диаметр трубы O.D.	Серия	Коэффициент расхода (Cv)		Размеры			
SESO	DESO			SESO	DESO	L		H «под ключ»	
						SESO	DESO	мм	дюйм
						мм	мм		
Q1SS3F-4T	Q1DS3F-4T	1/4"	Q1	0.3	0.2	56.1	57.7	15.8	5/8
Q2SS3F-6T	Q2DS3F-6T	3/8"	Q2	1.0	0.5	58.8	61.9	19.1	3/4
Q3SS3F-8T	Q3DS3F-8T	1/2"	Q3	2.4	1.5	70.1	75.2	23.8	15/16



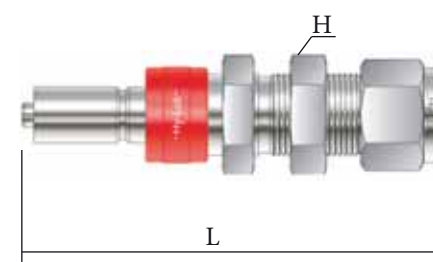
С елочкой под шланг

Кодировка		Наружный диаметр трубы O.D.	Серия	Коэффициент расхода (Cv)		Размеры			
SESO	DESO			SESO	DESO	L		H «под ключ»	
						SESO	DESO	мм	дюйм
						мм	мм		
Q1SSHB-4T	Q1DSHB-4T	1/4"	Q1	0.3	0.2	62.2	63.8	15.8	5/8
Q2SSHB-6T	Q2DSHB-6T	3/8"	Q2	1.0	0.5	66.8	69.9	19.1	3/4
Q3SSHB-8T	Q3DSHB-8T	1/2"	Q3	2.0	1.3	77.3	82.4	23.8	15/16



С трубным фитингом и креплением на панель

Кодировка		Наружный диаметр трубы O.D.	Серия	Размеры					
SESO	DESO			L		Min отверстие в панели	Max толщина панели	H «под ключ»	
				SESO	DESO			мм	дюйм
				мм	мм	мм	мм		
Q1SSBH-4T	Q1DSBH-4T	1/4"	Q1	69.6	71.1	11.9	6.4	15.8	5/8
Q2SSBH-6T	Q2DSBH-6T	3/8"	Q2	74.2	78.0	15.1	6.9	19.1	3/4
Q3SSBH-8T	Q3DSBH-8T	1/2"	Q3	87.1	92.2	19.8	6.6	23.8	15/16
Q1SSBH-6M	Q1DSBH-6M	6мм	Q1	69.6	71.1	11.9	6.4	16.0	5/8
Q2SSBH-10M	Q2DSBH-10M	10мм	Q2	77.7	78.7	16.7	6.9	22.0	7/8
Q3SSBH-12M	Q3DSBH-12M	12мм	Q3	87.1	92.2	19.6	6.6	24.0	15/16

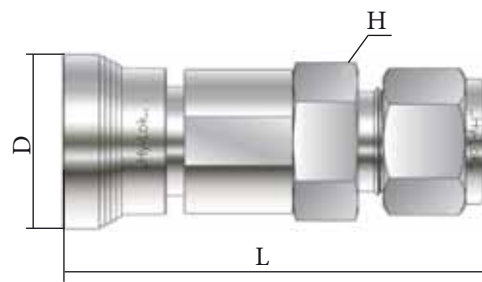


Все размеры указаны в миллиметрах, кроме специально обозначенных.

Тела

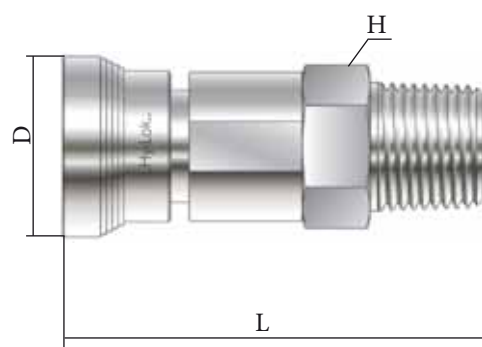
С трубным фитингом и креплением на панель

Кодировка	Наружный диаметр трубы O.D.	Серия	L	D	Н «под ключ»	
			мм	мм	мм	дюйм
Q1BH-2T	1/8"	Q1	57.4	23.1	15.8	5/8
Q1BH-4T	1/4"	Q1	58.4	23.1	15.8	5/8
Q2BH-6T	3/8"	Q2	65.5	26.2	19.1	3/4
Q3BH-8T	1/2"	Q3	78.5	30.7	23.8	15/16
Q1BH-6M	6мм	Q1	58.4	23.1	15.8	5/8
Q2BH-10M	10мм	Q2	68.1	26.2	19.1	3/4
Q3BH-12M	12мм	Q3	78.5	30.7	23.8	15/16



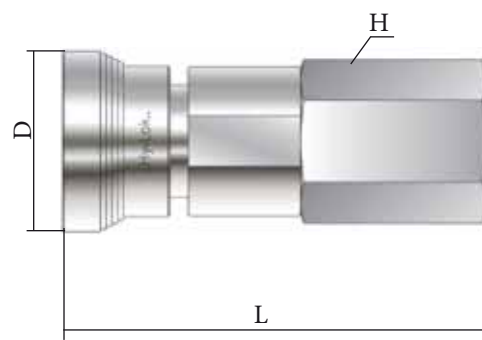
С наружной резьбой

Кодировка	Размер резьбы	Серия	L	D	Н «под ключ»	
			мм	мм	мм	дюйм
Q1BM-2N	1/8" NPT	Q1	51.1	23.1	15.8	5/8
Q1BM-4N	1/4" NPT	Q1	54.9	23.1	15.8	5/8
Q2BM-4N	1/4" NPT	Q2	60.5	26.2	19.1	3/4
Q2BM-6N	3/8" NPT	Q2	60.5	26.2	19.1	3/4
Q3BM-8N	1/2" NPT	Q3	75.4	30.7	23.8	15/16
Q1BM-4R	1/4" BSPT	Q1	54.9	23.1	15.8	5/8
Q2BM-6R	3/8" BSPT	Q2	60.5	26.2	19.1	3/4
Q3BM-8R	1/2" BSPT	Q3	75.4	30.7	23.8	15/16



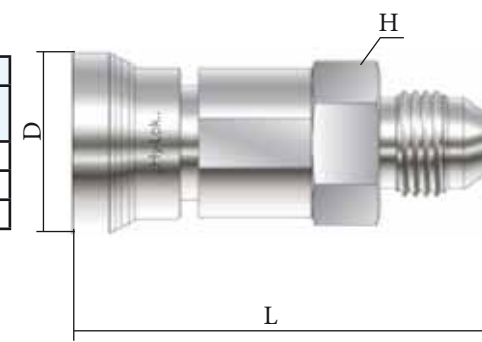
С внутренней резьбой

Кодировка	Размер резьбы	Серия	L	D	Н «под ключ»	
			мм	мм	мм	дюйм
Q1BF-2N	1/8" NPT	Q1	54.9	23.1	15.8	5/8
Q1BF-4N	1/4" NPT	Q1	61.5	23.1	19.1	3/4
Q2BF-4N	1/4" NPT	Q2	64.5	26.2	19.1	3/4
Q2BF-6N	3/8" NPT	Q2	65.3	26.2	22.2	7/8
Q3BF-8N	1/2" NPT	Q3	81.8	30.7	26.9	1 1/16
Q1BF-4R	1/4" BSPT	Q1	61.5	23.1	19.1	3/4
Q2BF-6R	3/8" BSPT	Q2	65.3	26.2	22.2	7/8
Q3BF-8R	1/2" BSPT	Q3	81.8	30.7	26.9	1 1/16



Под развальцовку 37° С

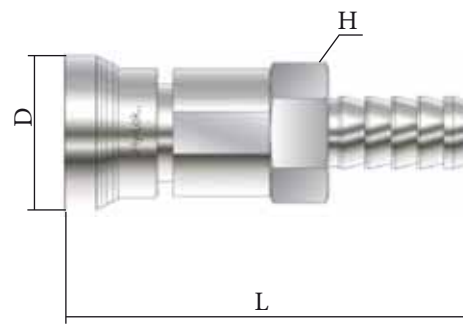
Кодировка	Наружный диаметр трубы	Серия	L	D	Н «под ключ»	
			мм	мм	мм	дюйм
Q1B3F-4T	1/4"	Q1	54.6	23.1	15.8	5/8
Q2B3F-6T	3/8"	Q2	60.3	26.2	19.1	3/4
Q3B3F-8T	1/2"	Q3	73.4	30.7	23.8	15/16



Все размеры указаны в миллиметрах, кроме специально обозначенных.

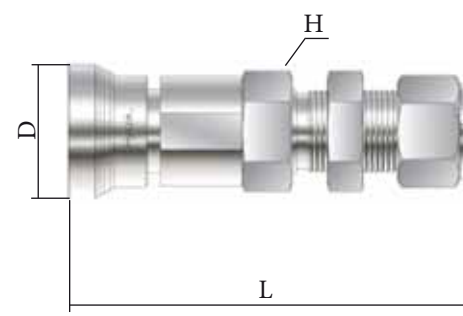
С елочкой под шланг

Кодировка	Наружный диаметр трубы	Серия	L	D	Н «под ключ»	
			мм	мм	мм	дюйм
Q1ВНВ-4Т	1/4"	Q1	60.7	23.1	15.8	5/8
Q2ВНВ-6Т	3/8"	Q2	68.3	26.2	19.1	3/4
Q3ВНВ-8Т	1/2"	Q3	80.6	30.7	23.8	15/16

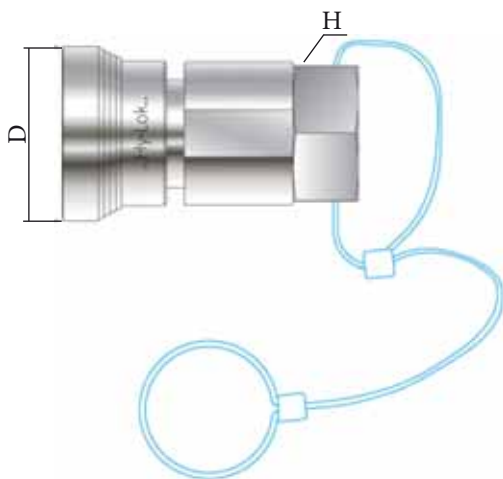


С фитингом и креплением на панель

Кодировка	Наружный диаметр трубы	Серия	L	D	Мин.диаметр отверстия в панели	Макс.толщина панели	Н «Под ключ»	
			мм	мм			мм	дюйм
Q1ВВН-4Т	1/4"	Q1	67.8	23.1	11.9	6.4	15.8	5/8
Q2ВВН-6Т	3/8"	Q2	75.7	26.2	15.1	6.9	19.1	3/4
Q3ВВН-8Т	1/2"	Q3	90.4	30.7	19.8	6.6	23.8	15/16
Q1ВВН-6М	6мм	Q1	67.8	23.1	11.9	6.4	16.0	5/8
Q2ВВН-10М	10мм	Q2	75.9	26.2	16.7	6.9	22.0	7/8
Q3ВВН-12М	12мм	Q3	90.4	30.7	19.6	6.6	24.0	15/16



Защитные колпачки



Защитные колпачки для игл БРС

Кодировка	Серия	D	Н «под ключ»	
		мм	мм	дюйм
Q1SP	Q1	23.1	15.8	5/8
Q2SP	Q2	26.2	19.1	3/4
Q3SP	Q3	30.7	23.8	15/16

Защитны колпачки для тел БРС

Кодировка	Серия
Q1BP	Q1
Q2BP	Q2
Q3BP	Q3

Все размеры указаны в миллиметрах, кроме специально обозначенных.

Подбор кодировки

<p>Q1</p> <p>Серии -Q1 - 1/4"(6мм) -Q2 - 3/8"(10мм) -Q3 - 1/2"(12мм)</p>	<p>B</p> <p>Тип изделия -B - тело -SS - штуцер SESO -DS - штуцер DESO -SP - колпачок на иглу -BP - колпачок на тело</p>	<p>H</p> <p>Подсоединение -H - фитинг Hy-Lok -M - наружная резьба NPT -F - внутренняя резьба NPT -3F -37° - развальцовка -HV - елочка под шланг -BH - фитинг с креплением на панель</p>	<p>4T</p> <p>Размер подсоединения</p>	<p>EP</p> <p>Уплотнение кольца O-Ring -BU - NBR (Buna N) -KA - Kalrez -NE - Неопрен -EP - Этилен-пропилен</p>	<p>S316</p> <p>Материал тела -S316 - нержавеющая сталь -BRAS - латунь</p>
---	--	--	--	--	--

трубка

Глубина проникновения

Дюймовая трубка	Наружный диаметр (дюймы) O.D.	1/8"	1/4"	3/8"	1/2"
	Обозначение	2T	4T	6T	8T
Метрическая трубка	Наружный диаметр (дюймы) O.D.	6мм	8мм	10мм	12мм
	Обозначение	6M	8M	10M	12M

Серия	глубина, мм	
	SESO	DESO
	мм	мм
Q1	27.7	29.2
Q2	30.0	33.0
Q3	37.6	42.7

резьба

Резьба	1/8" NPT	1/4" NPT	3/8" NPT	1/2" NPT
Обозначение	2N	4N	6N	8N
Резьба	1/8" BSPT	1/4" BSPT	3/8" BSPT	1/2" BSPT
Обозначение	2R	4R	6R	8R
Резьба	1/8" BSPP	1/4" BSPP	3/8" BSPP	1/2" BSPP
Обозначение	2G	4G	6G	8G

Чтобы вычислить суммарную длину БРС вычтите глубину проникновения из суммы длин штуцера и тела БРС

Внимание:

При сборке и разборке давление не должно превышать 17,2 бара (при 20°C)
При разборке БРС типа SESO рабочая среда со стороны штуцера будет выпущена в атмосферу

Для сборки:



Расположите тело и штуцер на одной оси



Вставьте штуцер в тело



После щелчка соединения готово к использованию

Для разборки:



Оттяните муфту на теле БРС в сторону штуцера

Внимание:

-не вращайте элементы БРС в собранном состоянии.
-не вставляйте посторонние предметы в элементы БРС

Все размеры указаны в миллиметрах, кроме специально обозначенных.



Пожалуйста, свяжитесь с нашим региональным представителем.

Общество с ограниченной
ответственностью
"ДЕКАТЕРМ"

Адрес: 410086, Саратов, ул. Песчано-
уметская, 43 Тел.: +7 (8452) 52-99-11

Сайт: <http://dekaterm.ru/>

E-mail: info@dekaterm.ru

