

ДЕКАТЕРМ *A-flow*

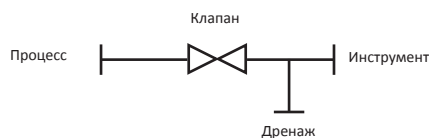
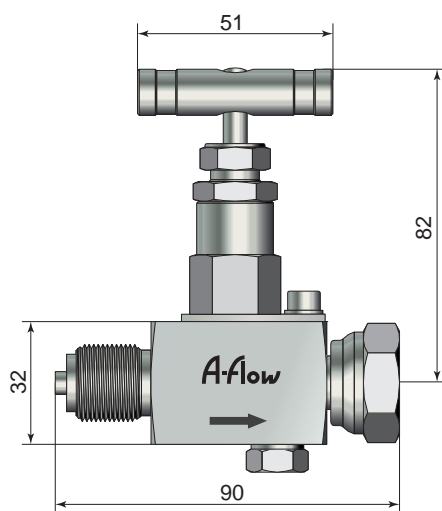
МАНОМЕТРИЧЕСКИЕ ВЕНТИЛИ



Манометрические вентили

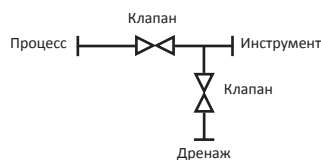
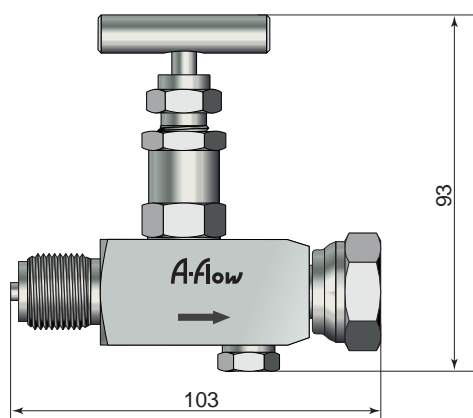


Манометрический вентиль с дренажом VNG1



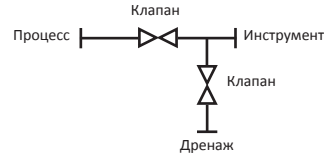
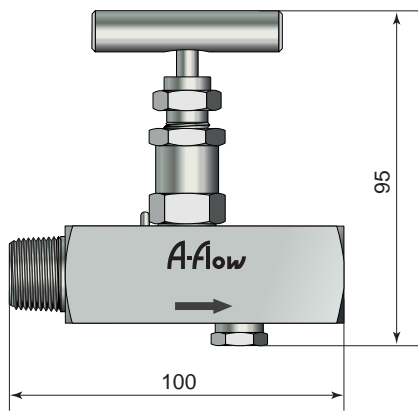
| Кодировка | Подсоединения | | | Рабочее давление, бар |
|--------------|----------------|---------------------|---------------------------|-----------------------|
| | Процесс | Инструмент | Сбросной порт с заглушкой | |
| VNG1-MRF-20M | M20x1.5 наруж. | M20x1.5 вращающаяся | G 1/8" | 414 |
| VNG1-MRF-8G | G 1/2" наруж. | G 1/2" вращающаяся | G 1/8" | 414 |

Уплотнение штока PTFE
Температура от -54°C до +232°C
В комплект входит заглушка для сбросного порта
Модификации с другими подсоединениями (например, под манометры G1/4", G1/8", NPT 1/2", NPT 1/4", M12x1.5, M10x1) доступны по запросу



| Кодировка | Подсоединения | | | Рабочее давление, бар |
|------------------|----------------|---------------------|---------------------------|-----------------------|
| | Процесс | Инструмент | Сбросной порт с заглушкой | |
| VNG1-MRF-20M-D4N | M20x1.5 наруж. | M20x1.5 вращающаяся | NPT 1/4" | 414 |

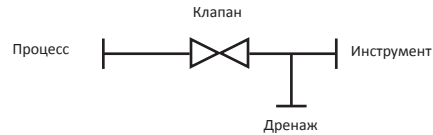
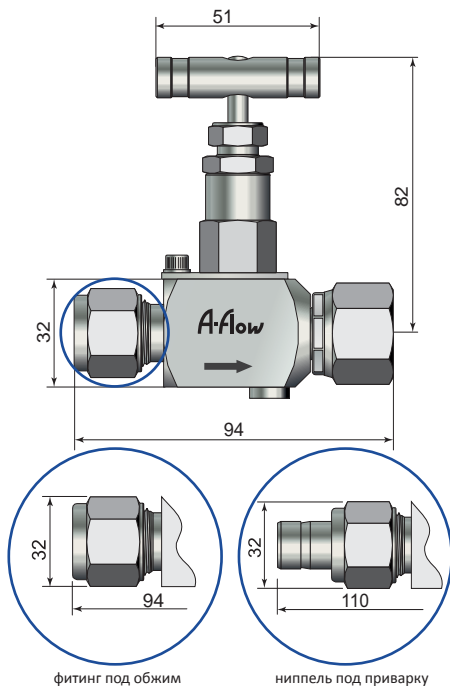
Уплотнение штока PTFE
Температура от -54°C до +232°C
В комплект входит заглушка для сбросного порта
Модификации с другими подсоединениями (например, под манометры G1/4", G1/8", NPT 1/2", NPT 1/4", M12x1.5, M10x1) доступны по запросу



| Кодировка | Подсоединения | | | Рабочее давление, бар |
|----------------|-----------------|-----------------|---------------------------|-----------------------|
| | Процесс | Инструмент | Сбросной порт с заглушкой | |
| VNG1-MF-8N-D4N | NPT 1/2" наруж. | NPT 1/2" внутр. | NPT 1/4" | 414 |

Уплотнение штока PTFE
Температура от -54°C до +232°C

В комплект входит заглушка для сбросного порта
Модификации с другими подсоединениями (например, под манометры G1/4", G1/8", NPT 1/2", NPT 1/4", M12x1.5, M10x1) доступны по запросу

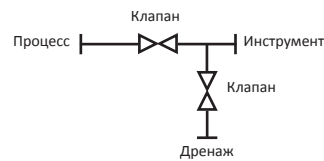
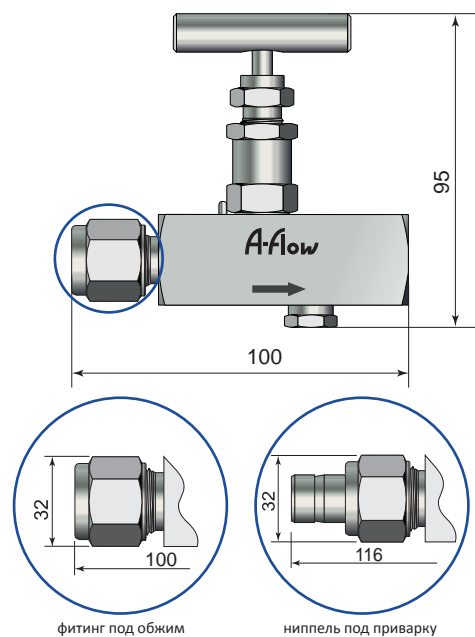


| Кодировка | Подсоединения | | | Рабочее давление, бар |
|--------------------------|--|---------------------|---------------------------|-----------------------|
| | Процесс | Инструмент | Сбросной порт с заглушкой | |
| VNG1-ARF-12M-M20x1.5P | Lok 12mm | M20x1.5 вращающаяся | G1/8" | 414 |
| VNG1-ARF-14M-M20x1.5P | Lok 14mm | M20x1.5 вращающаяся | G1/8" | 414 |
| VNG1-ARF-12M-M20x1.5P-WR | Lok 12mm с ниппелем под приварку 12x1.5* | M20x1.5 вращающаяся | G1/8" | 414 |
| VNG1-ARF-14M-M20x1.5P-WR | Lok 14mm с ниппелем под приварку 14x2* | M20x1.5 вращающаяся | G1/8" | 414 |

*По умолчанию материал ниппеля - нержавеющая сталь, также доступна углеродистая сталь, для заказа изменить в конце заказного кода на -WC (например VNG1-ARF-12M-M20x1.5P-WC)

Уплотнение штока PTFE
Температура от -54°C до +232°C

В комплект входит заглушка для сбросного порта
Модификации с другими подсоединениями (например, под манометры G1/4", G1/8", NPT 1/2", NPT 1/4", M12x1.5, M10x1) доступны по запросу



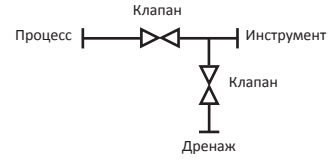
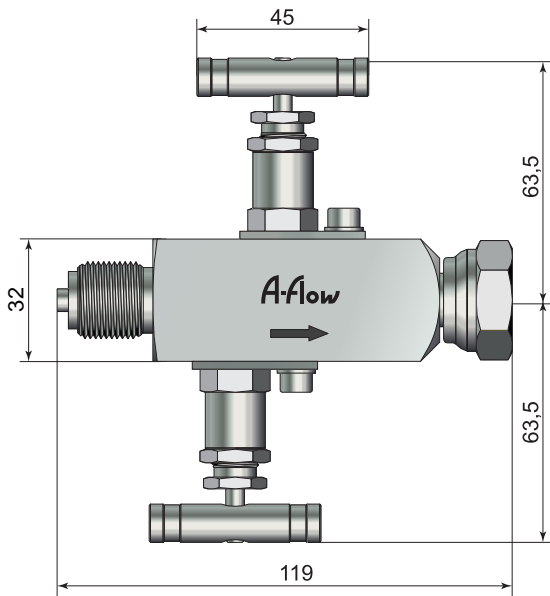
| Кодировка | Подсоединения | | | Рабочее давление, бар |
|-----------------------|---|-----------------|---------------------------|-----------------------|
| | Процесс | Инструмент | Сбросной порт с заглушкой | |
| VNG1-AF-12M-8N-D4N | Lok 12mm | NPT 1/2" внутр. | NPT 1/4" | 414 |
| VNG1-AF-14M-8N-D4N | Lok 14mm | NPT 1/2" внутр. | NPT 1/4" | 414 |
| VNG1-AF-12M-8N-D4N-WR | Lok 12mm с ниппелем под приварку 12x1.5 | NPT 1/2" внутр. | NPT 1/4" | 414 |
| VNG1-AF-14M-8N-D4N-WR | Lok 14mm с ниппелем под приварку 12x1.5 | NPT 1/2" внутр. | NPT 1/4" | 414 |

*По умолчанию материал ниппеля - нержавеющая сталь, также доступна углеродистая сталь, для заказа изменить в конце заказного кода на -WC (например VNG1-ARF-12M-M20x1.5P-WC)

Уплотнение штока PTFE
Температура от -54°C до +232°C

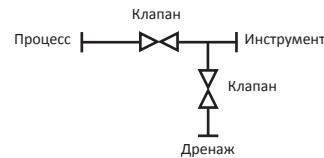
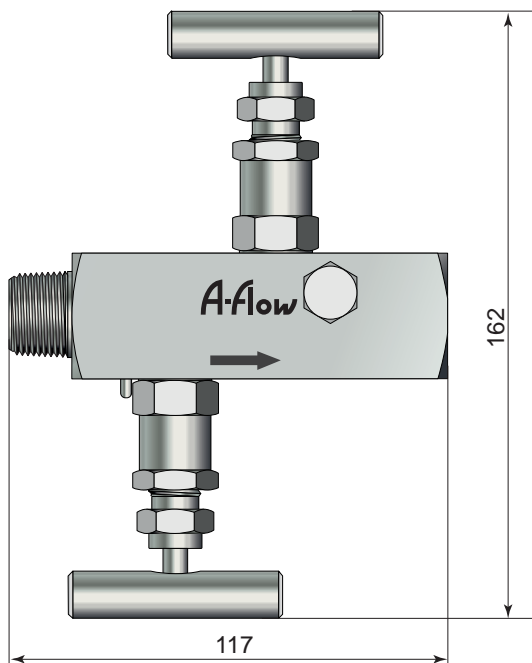
В комплект входит заглушка для сбросного порта
Модификации с другими подсоединениями (например, под манометры G1/4", G1/8", NPT 1/2", NPT 1/4", M12x1.5, M10x1) доступны по запросу

2-х вентильный манифольд с дренажом VNG2



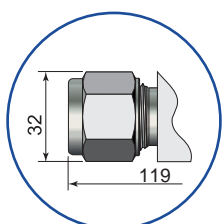
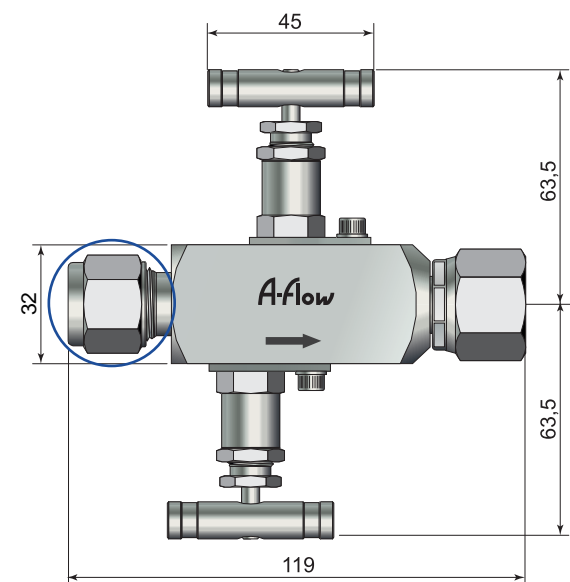
| Кодировка | Подсоединения | | | Рабочее давление, бар |
|--------------|---------------|---------------------|---------------------------|-----------------------|
| | Процесс | Инструмент | Сбросной порт с заглушкой | |
| VNG2-MRF-20M | M20x1.5 | M20x1.5 вращающаяся | G1/4" | 414 |
| VNG2-MRF-8G | G1/2" | G1/2" вращающаяся | G1/4" | 414 |

Уплотнение штока PTFE
 Температура от -54°C до +232°C
 В комплект входит заглушка для сбросного порта
 Модификации с другими подсоединениями (например, под манометры G1/4", G1/8", NPT 1/2", NPT 1/4", M12x1.5, M10x1) доступны по запросу

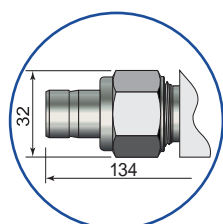


| Кодировка | Подсоединения | | | Рабочее давление, бар |
|----------------|-----------------|-----------------|---------------------------|-----------------------|
| | Процесс | Инструмент | Сбросной порт с заглушкой | |
| VNG2-MF-8N-D4N | NPT 1/2" наруж. | NPT 1/2" внутр. | NPT 1/4" | 414 |

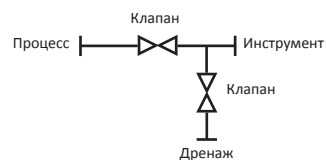
Уплотнение штока PTFE
 Температура от -54°C до +232°C
 В комплект входит заглушка для сбросного порта
 Модификации с другими подсоединениями (например, под манометры G1/4", G1/8", NPT 1/2", NPT 1/4", M12x1.5, M10x1) доступны по запросу



фитинг под обжим



ниппель под приварку



| Кодировка | Подсоединения | | | Рабочее давление, бар |
|--------------------------|--|---------------------|---------------------------|-----------------------|
| | Процесс | Инструмент | Сбросной порт с заглушкой | |
| VNG2-ARF-12M-M20x1.5P | Lok 12mm | M20x1.5 вращающаяся | G1/4" | 414 |
| VNG2-ARF-14M-M20x1.5P | Lok 14mm | M20x1.5 вращающаяся | G1/4" | 414 |
| VNG2-ARF-12M-M20x1.5P-WR | Lok 12mm с ниппелем под приварку 12x1.5* | M20x1.5 вращающаяся | G1/4" | 414 |
| VNG2-ARF-14M-M20x1.5P-WR | Lok 14mm с ниппелем под приварку 14x2* | M20x1.5 вращающаяся | G1/4" | 414 |

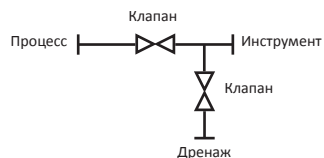
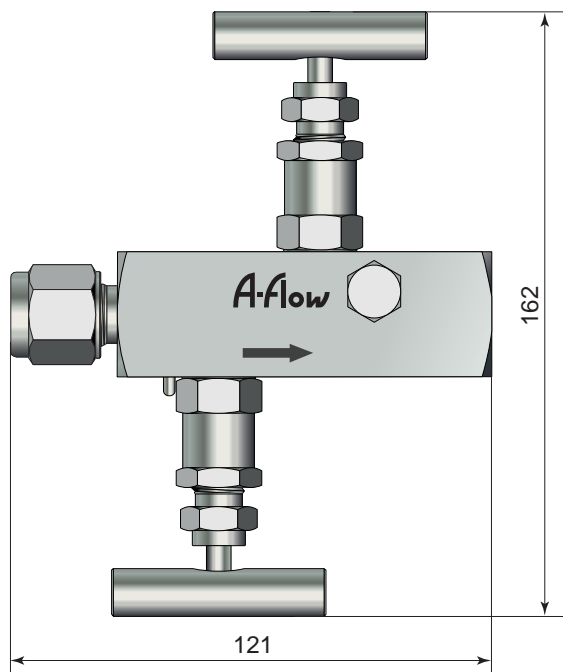
*По умолчанию материал ниппеля - нержавеющая сталь, также доступна углеродистая сталь, для заказа измените в конце заказного кода на -WC (например VNG1-ARF-12M-M20x1.5P-WC)

Уплотнение штока PTFE

Температура от -54°C до +232°C

В комплект входит заглушка для сбросного порта

Модификации с другими подсоединениями (например, под манометры G1/4", G1/8", NPT 1/2", NPT 1/4", M12x1.5, M10x1) доступны по запросу



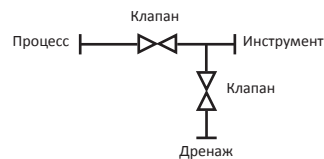
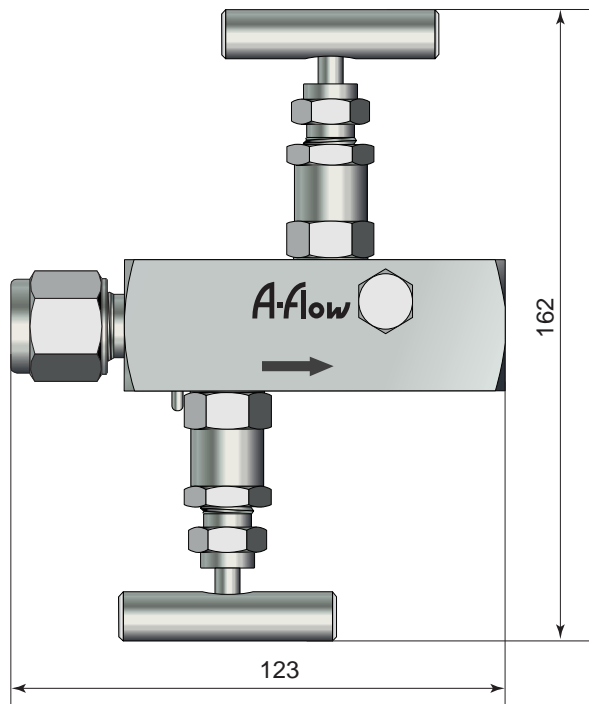
| Кодировка | Подсоединения | | | Рабочее давление, бар |
|--------------------|---------------|-----------------|---------------------------|-----------------------|
| | Процесс | Инструмент | Сбросной порт с заглушкой | |
| VNG2-AF-12M-8N-D4N | Lok 12mm | NPT 1/2" внутр. | NPT 1/4" | 414 |

Уплотнение штока PTFE

Температура от -54°C до +232°C

В комплект входит заглушка для сбросного порта

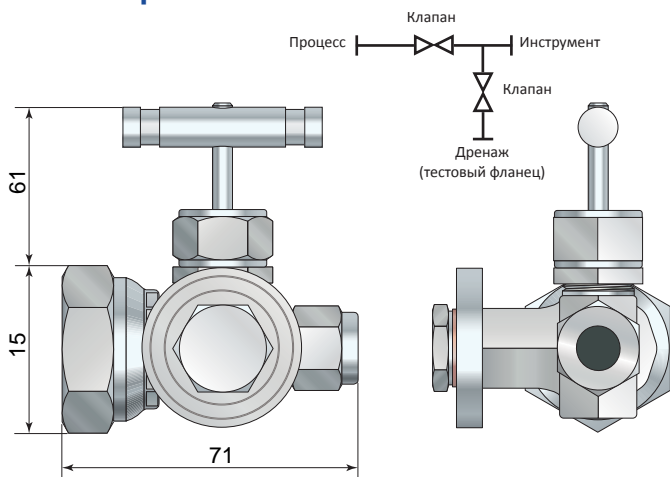
Модификации с другими подсоединениями (например, под манометры G1/4", G1/8", NPT 1/2", NPT 1/4", M12x1.5, M10x1) доступны по запросу



| Кодировка | Подсоединения | | | Рабочее давление, бар |
|--------------------|---------------|-----------------|---------------------------|-----------------------|
| | Процесс | Инструмент | Сбросной порт с заглушкой | |
| VNG2-AF-14M-8N-D4N | Lok 14мм | NPT 1/2" внутр. | NPT 1/4" | 414 |

Уплотнение штока PTFE
 Температура от -54°C до +232°C
 В комплект входит заглушка для сбросного порта
 Модификации с другими подсоединениями (например, под манометры G1/4", G1/8", NPT 1/2", NPT 1/4", M12x1.5, M10x1) доступны по запросу

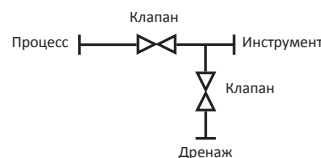
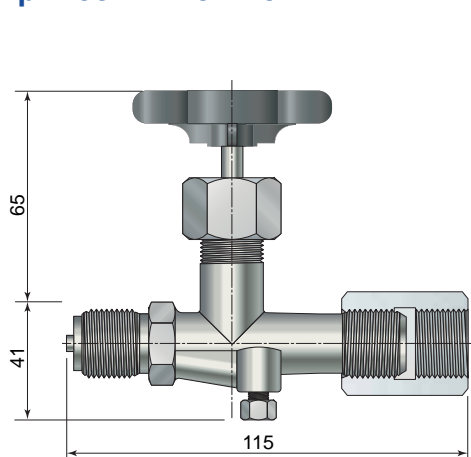
Манометрический вентиль VNH



| Кодировка | Подсоединения | | | Рабочее давление, бар |
|---------------------|---------------|---------------------|--------------------|-----------------------|
| | Процесс | Инструмент | Сбросной порт | |
| VNH1-ARF-6M-M20-VP | Lok 6мм | M20x1.5 вращающаяся | С заглушкой | 345 |
| VNH1-ARF-6M-M20-FT | Lok 6мм | M20x1.5 вращающаяся | С тестовым фланцем | 345 |
| VNH1-ARF-8M-M20-VP | Lok 8мм | M20x1.5 вращающаяся | С заглушкой | 345 |
| VNH1-ARF-8M-M20-FT | Lok 8мм | M20x1.5 вращающаяся | С тестовым фланцем | 345 |
| VNH1-ARF-10M-M20-VP | Lok 10мм | M20x1.5 вращающаяся | С заглушкой | 345 |
| VNH1-ARF-10M-M20-FT | Lok 10мм | M20x1.5 вращающаяся | С тестовым фланцем | 345 |
| VNH1-ARF-12M-M20-VP | Lok 12мм | M20x1.5 вращающаяся | С заглушкой | 345 |
| VNH1-ARF-12M-M20-FT | Lok 12мм | M20x1.5 вращающаяся | С тестовым фланцем | 345 |
| VNH1-ARF-14M-M20-VP | Lok 14мм | M20x1.5 вращающаяся | С заглушкой | 345 |
| VNH1-ARF-14M-M20-FT | Lok 14мм | M20x1.5 вращающаяся | С тестовым фланцем | 345 |

В комплект входит заглушка для сбросного порта
 Модификации с другими подсоединениями (например, под манометры G1/4", G1/8", NPT 1/2", NPT 1/4", M12x1.5, M10x1) доступны по запросу

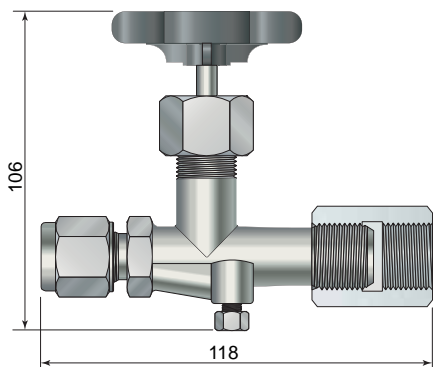
Манометрический вентиль VNL



| Кодировка | Материал | Подсоединения | | | Рабочее давление, бар |
|-----------------|--------------------|------------------|--------------------------------|----------------------|-----------------------|
| | | Процесс | Инструмент | Сбросной порт | |
| VNL1-MLF-M20 | нержавеющая сталь | M20x1.5 наружная | M20x1.5 внутр. Позиционируемая | С заглушкой | 400 |
| VNL1-MLF-8G | нержавеющая сталь | G 1/2" наружная | G 1/2" внутр. Позиционируемая | Со сбросным клапаном | 400 |
| VNL1-MLF-M20-CS | углеродистая сталь | M20x1.5 наружная | M20x1.5 внутр. Позиционируемая | С заглушкой | 400 |

Уплотнение штока PTFE
 Температура от -10°C до +120°C (углеродистая сталь)
 Температура от -20°C до +200°C (нержавеющая сталь)

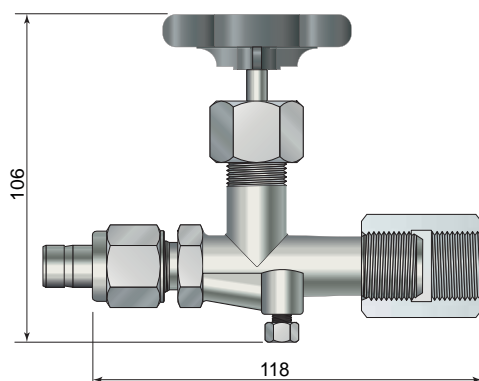
В комплект входит заглушка для сбросного порта
 Модификации с другими подсоединениями (например, под манометры G1/4", G1/8", NPT 1/2", NPT 1/4", M12x1.5, M10x1) доступны по запросу



| Кодировка | Подсоединения | | | Рабочее давление, бар |
|------------------|---------------|--------------------------------|---------------|-----------------------|
| | Процесс | Инструмент | Сбросной порт | |
| VNL1-ALF-6M-M20 | Lok 6мм | M20x1.5 внутр. Позиционируемая | с заглушкой | 400 |
| VNL1-ALF-8M-M20 | Lok 8мм | M20x1.5 внутр. Позиционируемая | с заглушкой | 400 |
| VNL1-ALF-10M-M20 | Lok 10мм | M20x1.5 внутр. Позиционируемая | с заглушкой | 400 |
| VNL1-ALF-12M-M20 | Lok 12мм | M20x1.5 внутр. Позиционируемая | с заглушкой | 400 |
| VNL1-ALF-14M-M20 | Lok 14мм | M20x1.5 внутр. Позиционируемая | с заглушкой | 400 |
| VNL1-ALF-4T-M20 | Lok 1/4" | M20x1.5 внутр. Позиционируемая | с заглушкой | 400 |
| VNL1-ALF-8T-M20 | Lok 1/2" | M20x1.5 внутр. Позиционируемая | с заглушкой | 400 |

Уплотнение штока PTFE
Нержавеющая сталь
Температура от -20°C до +200°C

В комплект входит заглушка для сбросного порта
Модификации с другими подсоединениями (например, под манометры G1/4", G1/8", NPT 1/2", NPT 1/4", M12x1.5, M10x1) доступны по запросу



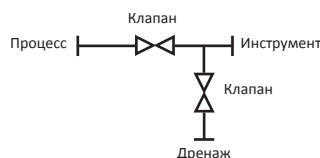
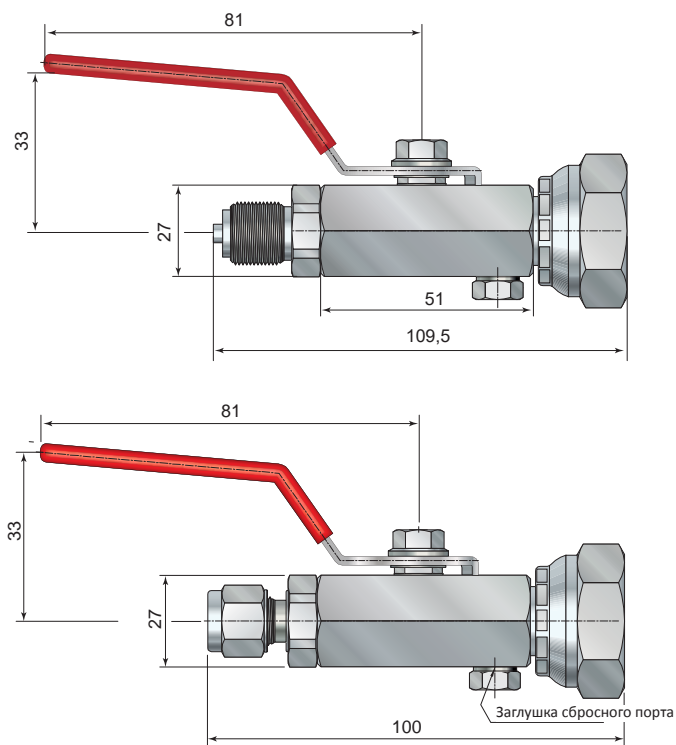
| Кодировка | Подсоединения | | | Рабочее давление, бар |
|---------------------|--|--------------------------------|---------------|-----------------------|
| | Процесс | Инструмент | Сбросной порт | |
| VNL1-ALF-12M-M20-WR | Lok 12мм с ниппелем под приварку 12x1.5* | M20x1.5 внутр. Позиционируемая | с заглушкой | 400 |
| VNL1-ALF-14M-M20-WR | Lok 14мм с ниппелем под приварку 14x2* | M20x1.5 внутр. Позиционируемая | с заглушкой | 400 |

*По умолчанию материал ниппеля - нержавеющая сталь, также доступна углеродистая сталь, для заказа измените в конце заказного кода на -WC (например VNL1-ALF-14M-M20-WC)

Уплотнение штока PTFE, нержавеющая сталь
Температура от -20°C до +200°C

В комплект входит заглушка для сбросного порта
Модификации с другими подсоединениями (например, под манометры G1/4", G1/8", NPT 1/2", NPT 1/4", M12x1.5, M10x1) доступны по запросу

Шаровой кран VBA



| Кодировка | Подсоединения | | | Рабочее давление, бар |
|-----------------------|------------------|---------------------|---------------|-----------------------|
| | Процесс | Инструмент | Сбросной порт | |
| VBA-MRF-M20-TF-VP | M20x1.5 наружная | M20x1.5 вращающаяся | с заглушкой | 138 |
| VBA-MRF-8G-TF-VP | G1/2" наружная | G1/2" вращающаяся | с заглушкой | 138 |
| VBA-ARF-6M-M20-TF-VP | Lok 6мм | M20x1.5 вращающаяся | с заглушкой | 138 |
| VBA-ARF-8M-M20-TF-VP | Lok 8мм | M20x1.5 вращающаяся | с заглушкой | 138 |
| VBA-ARF-10M-M20-TF-VP | Lok 10мм | M20x1.5 вращающаяся | с заглушкой | 138 |
| VBA-ARF-12M-M20-TF-VP | Lok 12мм | M20x1.5 вращающаяся | с заглушкой | 138 |
| VBA-ARF-14M-M20-TF-VP | Lok 14мм | M20x1.5 вращающаяся | с заглушкой | 138 |

Уплотнение штока PTFE, уплотнение седла TFM1600
Температура от -28°C до +232°C

В комплект входит заглушка для сбросного порта
Модификации с другими подсоединениями (например, под манометры G1/4", G1/8", NPT 1/2", NPT 1/4", M12x1.5, M10x1) доступны по запросу