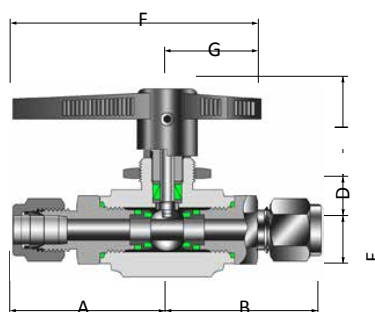


Серия 102

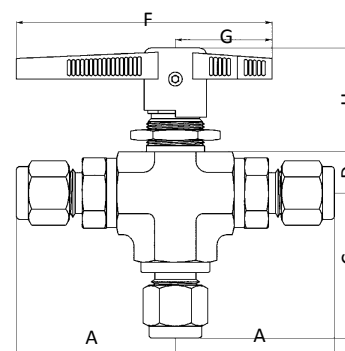
Шаровые краны высокого давления



P-диаметр отверстия в панели
T-максимальная толщина панели



двухходовое исполнение



трехходовое исполнение

Особенности

- Рабочее давление до 414 бар при 21°C при стандартном PCTFE уплотнении
- Диапазон температур от -54°C до +148°C при стандартном PCTFE уплотнении
- Полнопроходное исполнение
- Материал корпуса нержавеющая сталь или латунь

Таблица размеров

Проходной двухходовой	Cv*	Трехходовой		Cv*	Ду, мм	Подсоединения		Размеры, мм															
						Входное и выходное		A	C	D	E	H	G	F	P	T							
HB1 - Н - 1Т	0.06	HB1B3	- Н - 1Т	0.06	1.3	1/16" Hy-Lok		33.0	33.7	8.5	10.0	23.2	18.0	47.0	16.3	3.3							
HB1 - Н - 2Т	0.21	HB1B3	- Н - 2Т	0.21	2.4	1/8" Hy-Lok		34.5	36.4														
HB1 - F - 2N	0.93	HB1B3	- F - 2N	0.63	4.2	1/8" NPT внутренняя		27.2	29.9														
HB1 - M - 2N		HB1B3	- M - 2N			1/8" NPT наружная		29.9	29.9														
HB1 - Н - 4Т		HB1B3	- Н - 4Т			1/4" Hy-Lok		37.6	37.2														
HB1 - M - 4N		HB1B3	- M - 4N			1/4" NPT наружная		34.3	29.9														
HB1 - Н - 3М	0.18	HB1B3	- Н - 3М	0.18	2.2	Hy-Lok		34.8	36.4														
HB2 - Н - 2Т	0.26	HB2B3	- Н - 2Т	0.21	2.4	1/8" Hy-Lok		41.9	39.6								12.3	14.0	37.4	32.0	80.0	19.6	6.4
HB2 - Н - 4Т	1.04	HB2B3	- Н - 4Т	0.70	4.8	1/4" Hy-Lok		44.2	40.3														
HB2 - F - 4N	2.34	HB2B3	- F - 4N	0.87	6.4	1/4" NPT внутренняя		38.4	33.0														
HB2 - M - 4N		HB2B3	- M - 4N			1/4" NPT наружная		41.1	33.0														
HB2 - Н - 6Т		HB2B3	- Н - 6Т			3/8" Hy-Lok		45.7	40.3														
HB2 - M - 6N	1.04	HB2B3	- M - 6N	0.70	4.8	3/8" NPT наружная		41.1	33.0														
HB2 - Н - 6М		HB2B3	- Н - 6М			6мм Hy-Lok		44.5	40.4														
HB2 - Н - 8М		HB2B3	- Н - 8М			8мм Hy-Lok		45.2	40.5														
HB2 - Н - 10М		2.34	HB2B3			- Н - 10М	0.87	6.4	10мм Hy-Lok		46.0	40.6											
HB3 - F - 6N	6.42	HB3B3	- F - 6N	3.62	10.3	3/8" NPT внутренняя		49.5	47.0	17.8	19.5	44.2	38.1	101.6	26.0	9.7							
HB3 - F - 8N		HB3B3	- F - 8N			1/2" NPT внутренняя		54.6	47.0														
HB3 - Н - 8Т		HB3B3	- Н - 8Т			1/2" Hy-Lok		59.2	57.1														
HB3 - M - 8N		HB3B3	- M - 8N			1/2" NPT наружная		56.4	47.0														
HB3 - Н - 12Т		HB3B3	- Н - 12Т			3/4" Hy-Lok		59.2	57.1														
HB3 - Н - 12М	5.57	HB3B3	- Н - 12М	3.46	9.5	12мм Hy-Lok		59.2	57.1														
HB3 - Н - 16М	6.42	HB3B3	- Н - 16М	3.62	10.3	16мм Hy-Lok		59.2	57.1														

Расход (входное давление 69бар)

Перепад давления, бар	Cv*														
	0.06	0.18	0.21	0.26	0.63	0.7	0.87	0.93	1.04	2.34	3.46	3.62	5.57	6.42	
воздух (21°C) л/мин	283	0.4	1.22	1.43	1.77	4.27	4.75	5.9	6.31	7.06	15.88	23.48	24.57	37.8	43.57
	1416	0.9	2.73	3.19	3.94	9.56	10.62	13.2	14.11	15.78	35.51	52.5	54.93	84.52	97.42
	2832	1.3	3.86	4.51	5.58	13.52	15.02	18.67	20	22.32	50.21	74.26	77.69	119.53	137.78
вода (16°C) л/мин	4	0.01	0.04	0.05	0.06	0.14	0.15	0.19	0.2	0.23	0.51	0.75	0.79	1.21	1.4
	19	0.03	0.09	0.1	0.12	0.31	0.34	0.43	0.46	0.51	1.14	1.69	1.77	2.72	3.13
	38	0.04	0.12	0.14	0.18	0.43	0.48	0.6	0.64	0.72	1.61	2.39	2.5	3.84	4.43

*



Тестирование

Каждый кран протестирован азотом при давлении 69 бар

Рабочее давление и температура

Материал уплотнения	Температура	Рабочее давление, бар (при 21°C)		Рабочее давление, бар при макс. температуре	
		Нерж 316	Латунь	Нерж 316	Латунь
PCTFE	-54°C ~ 148°C	414	207	69 при 148°C	48 при 148°C
PEEK	-54°C ~ 232°C	414	207	48 при 200°C	
PTFE	-54°C ~ 148°C	103	103	17 при 148°C	

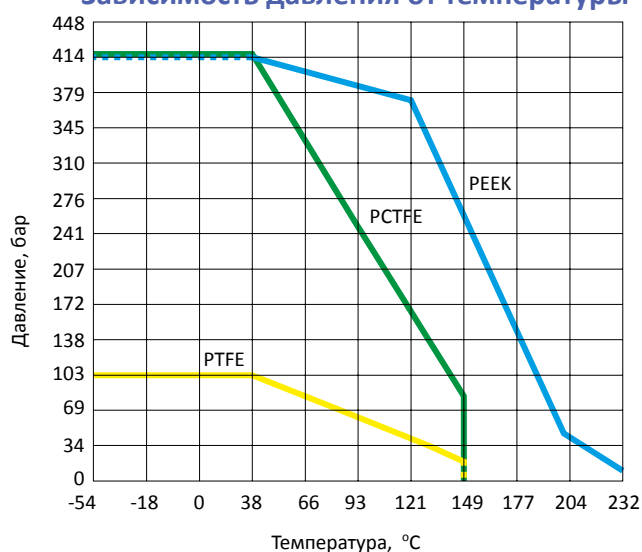
Внимание! Для 3-х ходового крана перепад давления между боковыми портами не должен превышать 10бар.

Материалы конструкции

№	Описание	Материал исполнения	
		Нержавеющая сталь	Латунь
1	Корпус*	Нерж. сталь 316	Латунь V283
2	Штуцера*	Нерж. сталь 316	Латунь V16
3	Шар*	Нержавеющая сталь 316	
4	Фиксатор седла*	Нержавеющая сталь 316	
5	Седло шара*	PCTFE, PEEK, PTFE	
6	Прокладка фиксатора*	PTFE	
7	Шток*	Нержавеющая сталь 316	
8	Гайка сальника	Нержавеющая сталь 316	
9	Гайка крепления на панель	Нержавеющая сталь 316	
10	Шайба сальника*	Нержавеющая сталь 316	
11	Сальник*	PTFE	
12	Уплотнение штуцера*	PTFE	
13	Рукоятка	Черный нейлон (стандартная)	

*помечены детали, контактирующие со средой.

Зависимость давления от температуры



Подбор заказного кода

HB1	V3	MH	4N	4T	PK	SOG	BRAS	AEB-220AC																																																									
Серия HB1 : Ду 4.2мм HB2 : Ду 6.4мм HB3 : Ду 10.3мм		Тип подсоединения H : Трубный фитинг Hy-Lok M : Наружная резьба F : Внутренняя резьба MH : Наружная резьба и трубный фитинг Hy-Lok MF : Наружная и внутренняя резьба		Материал седла* - : PCTFE (по умолчанию) PK : PEEK P : PTFE		Материал - : Нержавеющая сталь S316 (по умолчанию) BRAS : Латунь		Серия привода APB-C : пневмопривод нормально закрытый APB-O : пневмопривод нормально открытый AEB-24DC : электропривод 24V AEB-220AC : электропривод 220V																																																									
Форма корпуса* - : Проходной 2-х ходовой (по умолчанию) V3 : 3-х ходовой		Размеры подсоединений		Применение для кислых сред - : Отсутствует (стандарт) SOG : NACE MR-01-75																																																													
<table border="1"> <thead> <tr> <th colspan="5">Резьбы NPT (BSP)</th> </tr> <tr> <th>Размер резьбы</th> <th>1/8"</th> <th>1/4"</th> <th>3/8"</th> <th>1/2"</th> </tr> </thead> <tbody> <tr> <td>NPT</td> <td>2N</td> <td>4N</td> <td>6N</td> <td>8N</td> </tr> <tr> <td>RT (BSPT)</td> <td>2R</td> <td>4R</td> <td>6R</td> <td>8R</td> </tr> <tr> <td>G (BSPP)</td> <td>2G</td> <td>4G</td> <td>6G</td> <td>8G</td> </tr> </tbody> </table>				Резьбы NPT (BSP)					Размер резьбы	1/8"	1/4"	3/8"	1/2"	NPT	2N	4N	6N	8N	RT (BSPT)	2R	4R	6R	8R	G (BSPP)	2G	4G	6G	8G	<table border="1"> <thead> <tr> <th colspan="6">Трубные фитинги Hy-Lok</th> </tr> <tr> <th rowspan="2">Метрическая труба</th> <th>O.D. (мм)</th> <th>3</th> <th>6</th> <th>8</th> <th>10</th> <th>12</th> </tr> <tr> <th>Обозначение</th> <th>3M</th> <th>6M</th> <th>8M</th> <th>10M</th> <th>12M</th> </tr> <tr> <th rowspan="2">Дюймовая труба</th> <th>O.D. (дюймы)</th> <th>1/8"</th> <th>1/4"</th> <th>3/8"</th> <th>1/2"</th> <th>3/4"</th> </tr> <tr> <th>Обозначение</th> <th>2T</th> <th>4T</th> <th>6T</th> <th>8T</th> <th>12T</th> </tr> </thead> </table>					Трубные фитинги Hy-Lok						Метрическая труба	O.D. (мм)	3	6	8	10	12	Обозначение	3M	6M	8M	10M	12M	Дюймовая труба	O.D. (дюймы)	1/8"	1/4"	3/8"	1/2"	3/4"	Обозначение	2T	4T	6T	8T	12T
Резьбы NPT (BSP)																																																																	
Размер резьбы	1/8"	1/4"	3/8"	1/2"																																																													
NPT	2N	4N	6N	8N																																																													
RT (BSPT)	2R	4R	6R	8R																																																													
G (BSPP)	2G	4G	6G	8G																																																													
Трубные фитинги Hy-Lok																																																																	
Метрическая труба	O.D. (мм)	3	6	8	10	12																																																											
	Обозначение	3M	6M	8M	10M	12M																																																											
Дюймовая труба	O.D. (дюймы)	1/8"	1/4"	3/8"	1/2"	3/4"																																																											
	Обозначение	2T	4T	6T	8T	12T																																																											

*Если опция не выбрана, то обозначение не указывается (например, HB1-MH-4N4T-S316)