

Серия 110

Шаровые краны серии 110

Назначение

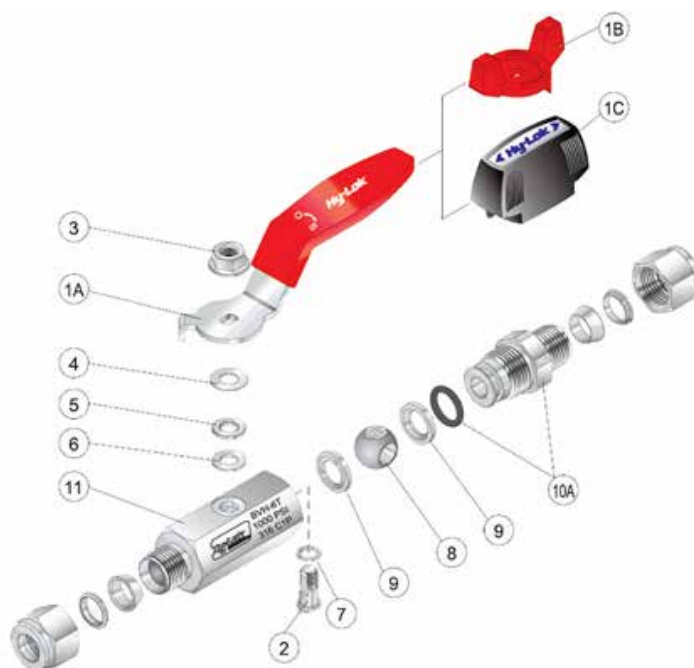
Надежные краны из нержавеющей стали на давление 69 бар. На низкие от -60°C и высокие температуры до +232°C. Диаметры Ду от 5.0 мм до 12.5 мм. Различные варианты присоединений. Особенность кранов шаровых состоит в том, что запирающий элемент, имеет форму шара и поворачивается вокруг собственной оси.

Особенности

- Диапазон давления до 69 бар при 38 °C с PTFE уплотнением
- Компактное исполнение из цельного шестигранного корпуса
- Небольшое усилие открытия и закрытия
- Рукоятке по форме бабочки (опция)



Конструкция шарового крана HY-LOK серия 110



Два конструктивных исполнения фиксации

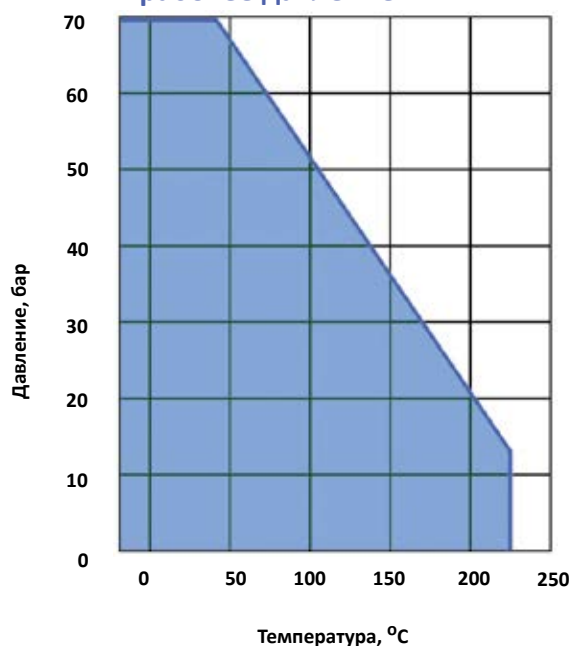


L



SL

Диапазон температур и рабочее давление



Материалы конструкции

	Описание	Спецификация / Шкала	
		Материал исполнения	
		Нержавеющая сталь	Латунь
1	Рукоятка	Нержавеющая сталь покрытая Никелированная латунь Нейлон	
2	Шток	Нержавеющая сталь	
3	Гайка рукоятки	Нержавеющая сталь	
4	Шайба	Нержавеющая сталь	
5	Проставка сальника	Нержавеющая сталь	
6	Наружный сальник	Армированный PTFE	
7	Внутренний сальник	Армированный PTFE	
8	Шар	Нержавеющая сталь	
9	Седла шара	Армированный PTFE	
10	Штуцера	Нержавеющая сталь	Латунь
		Прокладка O-Ring (NBR)	
11	Корпус	Нержавеющая сталь	Латунь

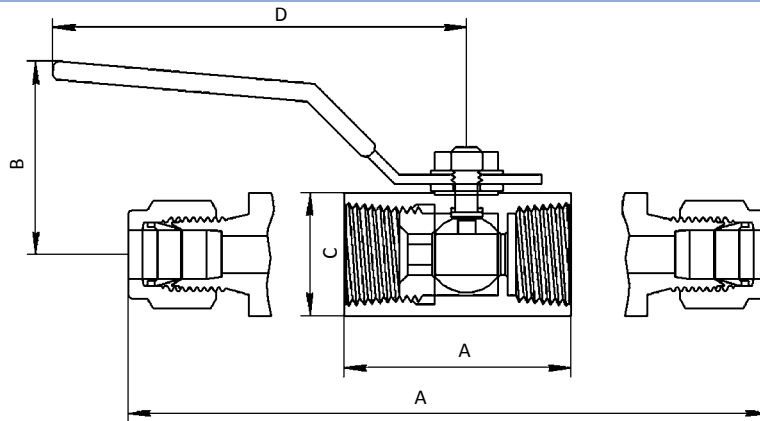


Таблица размеров

Заказной код	Ду, мм	Cv*	Подсоединения	Размеры, мм				Вес, кг
				A	B	C	D	
BV-H-3M	5.0		3мм Hy-Lok	74.5	29	15	58	0.10
BV-H-2T	5.0		1/8" Hy-Lok	74.5	29	15	58	0.10
BV-H-6M	5.0	0.84	6мм Hy-Lok	79.5	31	17	60	0.13
BV-H-4T	5.0	0.84	1/4" Hy-Lok	79.5	31	17	60	0.13
BV-F-4N	5.0	0.84	1/4" NPT внутренняя	40	31	17	60	0.07
BV-F-4G	5.0	0.84	1/4" BSPP внутренняя	40	31	17	60	0.07
BV-H-10M	7.5	4.20	10мм Hy-Lok	90	40	20.6	80	0.22
BV-H-6T	7.5	4.20	3/8" Hy-Lok	90	40	20.6	80	0.22
BV-F-6N	7.5	4.20	3/8" NPT внутренняя	45	40	20.6	80	0.13
BV-H-12M	9.0	6.50	12мм Hy-Lok	99	42	27	80	0.34
BV-H-8T	9.0	6.50	1/2" Hy-Lok	99	42	27	80	0.34
BV-F-8N	9.0	6.50	1/2" NPT внутренняя	54.5	42	27	80	0.21
BV-F-8G	9.0	6.5	1/2" BSPP внутренняя	54.5	42	27	80	0.21
BV-H-15M	15	8.00	15 мм Hy-Lok	107	51		100	
BV-H-16M	12.5	8.00	16мм Hy-Lok	109	51	32	100	0.49
BV-H-10T	12.5	8.00	5/8" Hy-Lok	109	51	32	100	0.49
BV-F-12N	12.5	8.00	3/4" NPT внутренняя	61	51	32	100	0.33
BV-F-12G	12.5	8.00	3/4" BSPP внутренняя	61	51	32	100	0.33
BV-H-12T	12.5	8.00	3/4" Hy-Lok	110	51	32	100	0.57
BV-H-16T	16.0	25	1" Hy-Lok	134	55	38	100	0.85
BV-F-16N	16.0	25	1" NPT внутренняя	76	55	38	100	0.60
BV-F-16G	16.0	25	1" BSPP внутренняя	76	55	38	100	0.60
BV-H-18M	12.5	8	18мм Hy-Lok	110	51	32	100	0.33
BV-H-25M	16.0	25	25мм Hy-Lok	134	55	38	100	0.85
BV-F-20N	21		1 1/4" NPT внутренняя	89.0	65	50.0	151.0	0.90
BV-F-24N	24		1 1/2" NPT внутренняя	95.0	68	55.0	148.5	1.10
BV-F-32N	32		2" NPT внутренняя	110.0	73	70.0	144.0	2.00

Подбор заказного кода

BV	H	6T	B	L	SOG	BRAS	AEB-220AC
Серия BV	Тип подсоединения H : Трубный фитинг Hy-Lok F : Внутренняя резьба	Размеры подсоединений	Форма рукоятки - : Рукоятка стандартная красная (по умолчанию) YH : Рукоятка стандартная желтая B : В форме бабочки N : Пластиковая рукоятка	Замок для фиксации - : Отсутствует (стандарт) L : фиксатор рукоятки болтом SL : стопор для фиксации рукоятки и установки замка	Применение для кислых сред - : Отсутствует (стандарт) SOG : NACE MR-01-75	Материал - : Нержавеющая сталь S316 (по умолчанию) BRAS : Латунь	Серия привода APB-C : пневмопривод нормально закрытый APB-O : пневмопривод нормально открытый AEB-24DC : электропривод 24V AEB-220AC : электропривод 220V

Резьбы NPT (BSP)						Трубные фитинги Hy-Lok													
Размер резьбы	1/4"	3/8"	1/2"	3/4"	1"	Метрическая труба	O.D. (мм)	3	6	8	10	12	14	16	22	25			
NPT	4N	6N	8N	12N	16N		Обозначение	3M	6M	8M	10M	12M	14M	16M	22M	25M			
RT (BSPT)	4R	6R	8R	12R	16R	Дюймовая труба	O.D. (дюймы)	1/8"	1/4"	5/16"	3/8"	1/2"	5/8"	3/4"	7/8"	1"			
G (BSPP)	4G	6G	8G	12G	16G		Обозначение	2T	4T	5T	6T	8T	10T	12T	14T	16T			