

---

ФЕДЕРАЛЬНОЕ АГЕНТСТВО

ПО ТЕХНИЧЕСКОМУ РЕГУЛИРОВАНИЮ И МЕТРОЛОГИИ

---



ПР 50.2.019 –

ПРАВИЛА МЕТРОЛОГИИ 2006

---

**ОБЪЕМ И ЭНЕРГОСОДЕРЖАНИЕ ПРИРОДНОГО  
ГАЗА**

**Государственная система обеспечения единства  
измерений**

**МЕТОДИКА ВЫПОЛНЕНИЯ ИЗМЕРЕНИЙ  
ПРИ ПОМОЩИ ТУРБИННЫХ, РОТАЦИОННЫХ  
И ВИХРЕВЫХ СЧЕТЧИКОВ**

Издание официальное

Москва

СТАНДАРТИНФОРМ

2006

## Предисловие

1 РАЗРАБОТАНЫ Федеральным государственным унитарным предприятием Всероссийский научно–исследовательский институт расходометрии (ФГУП ВНИИР), ОМЦ “Газметрология, ОАО “Газпром”

2 ВНЕСЕНЫ Управлением метрологии Федерального агентства по техническому регулированию и метрологии

3 УТВЕРЖДЕНЫ И ВВЕДЕНЫ В ДЕЙСТВИЕ Приказом Федерального агентства по техническому регулированию и метрологии от 21 декабря 2006 г № 325-ст

4 В настоящих Правилах учтены требования международного стандарта ИСО 9951 - 93 «Измерение расхода газа в замкнутых трубопроводах. Турбинные счетчики» в части измерения расхода текучих сред

5 ВЗАМЕН ПР 50.2.019–96

*Информация о введении в действие (прекращении действия) настоящих правил, изменениях и поправках, а также тексты изменений и поправок к ним публикуются в информационном указателе «Национальные стандарты»*

© СТАНДАРТИНФОРМ, 2006

Настоящие Правила не могут быть полностью или частично воспроизведены, тиражированы и распространены в качестве официального издания без

разрешения Федерального агентства по техническому регулированию и метрологии

## Содержание

<a href="#">1 Область применения.....</a>	<a href="#">1</a>
<a href="#">2 Нормативные ссылки.....</a>	<a href="#">2</a>
<a href="#">3 Термины, определения, обозначения и сокращения.....</a>	<a href="#">4</a>
<a href="#">4 Требования к погрешности измерений.....</a>	<a href="#">7</a>
<a href="#">5 Метод измерений.....</a>	<a href="#">7</a>
<a href="#">6 Требования к средствам измерений.....</a>	<a href="#">9</a>
<a href="#">7 Состав комплекта СИ, технических устройств и требования к их монтажу.....</a>	<a href="#">10</a>
<a href="#">8 Подготовка к измерениям и их проведение.....</a>	<a href="#">24</a>
<a href="#">9 Обработка результатов измерений.....</a>	<a href="#">25</a>
<a href="#">10 Проверка реализации мви.....</a>	<a href="#">30</a>
<a href="#">11 Контроль точности результатов измерений.....</a>	<a href="#">32</a>
<a href="#">12 Определение погрешности .....</a>	<a href="#">34</a>
<a href="#">Приложение А (обязательное).....</a>	<a href="#">47</a>
<a href="#">Приложение Б</a>	<a href="#">48</a>
<a href="#">(справочное)</a>	<a href="#">48</a>
<a href="#">Дополнительные сведения.....</a>	<a href="#">48</a>
<a href="#">Б.1 Предельно допустимые относительные отклонения плотности газа при стандартных условиях от значений, принятых за условно–постоянную величину, %.....</a>	<a href="#">48</a>
<a href="#">Б.2 Корректировка показаний вычислительного устройства.....</a>	<a href="#">49</a>
<a href="#">Приложение В</a>	<a href="#">53</a>

(обязательное) 53

Форма акта проверки состояния и применения средств  
измерений и соблюдения требований настоящих правил.....53

54

Приложение Г 55

(справочное) 55

Примеры расчета погрешностей измерения объема природного  
газа, приведенного к стандартным условиям и его  
энергосодержания.....55

---

**П Р А В И Л А М Е Т Р О Л О Г И И**

---

**ОБЪЕМ И ЭНЕРГОСОДЕРЖАНИЕ ПРИРОДНОГО ГАЗА**

**Государственная система обеспечения единства измерений**

**Методика выполнения измерений**

**при помощи турбинных, ротационных и вихревых счетчиков**

**Volume and quantity of heat of natural gas.**

**Procedure of measurements by turbine, rotary and vortex meters**

---

Дата введения –1 июня 2007г.. -

## **1 Область применения**

Настоящие правила распространяются на счетчики газа промышленного и коммунального назначения и устанавливают методику выполнения измерений энергосодержания и объема природного газа, соответствующего требованиям ГОСТ 5542, приведенного к стандартным условиям по ГОСТ 2939 и измеренного с помощью турбинных, ротационных (роторных) и вихревых счетчиков (расходомеров–счетчиков).

Настоящие правила не распространяются на счетчики газа бытового назначения.

## 2 Нормативные ссылки

В настоящих правилах использованы ссылки на следующие нормативные документы:

ГОСТ 8.395–80 Государственная система обеспечения единства измерений. Нормальные условия измерений при поверке. Общие требования

ГОСТ 8.563.1–97 Государственная система обеспечения единства измерений. Измерение расхода и количества жидкостей и газов методом переменного перепада давления. Диафрагмы, сопла ИСА 1932 и трубы Вентури, установленные в заполненных трубопроводах круглого сечения. Технические условия

ГОСТ 8.563.2–97 Государственная система обеспечения единства измерений. Измерение расхода и количества жидкостей и газов методом переменного перепада давления. Методика выполнения измерений с помощью сужающих устройств

ГОСТ 2939–63 Газы. Условия для определения объема

ГОСТ 5542–87 Газы горючие природные для промышленного и коммунально–бытового назначения. Технические условия

ГОСТ 15528–86 Средства измерений расхода, объема или массы протекающих жидкости и газа. Термины и определения

ГОСТ 17310–2002 Газы. Пикнометрический метод определения плотности

ГОСТ 18917–82 Газ горючий природный. Метод отбора проб

ГОСТ 22667–82 Газы горючие природные. Расчетный метод определения теплоты сгорания, относительной плотности и числа Воббе

ГОСТ 23781–87 Газы горючие природные. Хроматографический метод определения компонентного состава

ГОСТ 30319.1–96 Газ природный. Методы расчета физических свойств.  
Определение физических свойств природного газа, его компонентов и продуктов его переработки

ГОСТ 30319.2–96 Газ природный. Методы расчета физических свойств.  
Определение коэффициента сжимаемости

ГОСТ Р 8.577–2000 Государственная система обеспечения единства измерений. Теплота объемная (энергия) сгорания природного газа. Общие требования к методам определения

РМГ 29–99 Государственная система обеспечения единства измерений.  
Метрология. Основные термины и определения

РМГ 62–2003 Государственная система обеспечения единства измерений.  
Обеспечение эффективности измерений при управлении технологическими процессами. Оценивание погрешности измерений при ограниченной исходной информации

ПР 50.2.006–94 Государственная система обеспечения единства измерений.  
Порядок проведения поверки средств измерений

ПР 50.2.009–94 Государственная система обеспечения единства измерений.  
Порядок проведения испытаний и утверждения типа средств измерений

ПБ 08-624–2003 Правила безопасности в нефтяной и газовой промышленности

ПБ 12-529–2003 Правила безопасности систем газораспределения и газопотребления

**П р и м е ч а н и е** – При пользовании настоящими Правилами целесообразно проверить действие ссылочных стандартов в информационной системе общего пользования – на официальном сайте национального органа Российской Федерации по стандартизации в сети Интернет или по ежегодно издаваемому информационному указателю «Национальные стандарты», который опубликован по состоянию на 1 января текущего года, и по соответствующим ежемесячно издаваемым информационным указателям, опубликованным в текущем году. Если

## **ПР 50.2.019 - 2006**

ссылочный документ заменен (изменен), то при пользовании настоящими правилами следует руководствоваться замененным (измененным) документом. Если ссылочный документ отменен без замены, то положение, в котором дана ссылка на него, применяется в части, не затрагивающей эту ссылку.

### **3 Термины, определения, обозначения и сокращения**

#### **3.1 Термины и определения**

В настоящих правилах применены термины по ГОСТ 15528 и РМГ 29, также следующие термины с соответствующими определениями:

**3.1.1 измерительный трубопровод:** Участок трубопровода, границы и геометрические характеристики которого, а также размещение на нем счетчика, местных сопротивлений, средств измерений параметров газа нормируются настоящими правилами и (или) нормативными документами на конкретный счетчик газа.

**3.1.2 местное сопротивление:** Фитинги, запорная арматура, фильтры и другие элементы измерительного трубопровода, искажающие кинематическую структуру потока.

**3.1.3 проверка реализации МВИ:** Установление органом государственной метрологической службы (или другим официально уполномоченным органом, организацией) соответствия реализации МВИ требованиям настоящих правил.

**3.1.4 удельная объемная теплота сгорания:** Количество тепла, которое выделяется при полном сгорании газа в воздухе при постоянном давлении и постоянной температуре, отнесенное к объему сухого газа, определяемому при стандартных условиях.

**П р и м е ч а н и е** - Высшую удельную объемную теплоту сгорания определяют после полной конденсации образующихся в процессе сгорания водяных паров, а низшую удельную



объемную теплоту сгорания – при наличии водяных паров в продуктах сгорания газа. На практике используют только низшую теплоту сгорания газа, так как часть теплоты в реальных условиях расходуется на испарение воды, образующейся в процессе горения.

**3.1.5 узел учета газа:** Комплект средств измерений и технических устройств, обеспечивающих учет объема газа, приведенного к стандартным условиям, а также контроль и регистрацию его параметров.

**3.1.6 уступ:** Смещение внутренних поверхностей измерительного трубопровода и счетчика в месте их стыка, обусловленное смещением осей этих секций и (или) различием значений их внутренних диаметров, и (или) отклонением от круглости измерительного трубопровода.

**3.1.7 энергосодержание:** Количество тепла, которое выделяется в процессе полного сгорания газа в воздухе при постоянном давлении и постоянной температуре.

## 3.2 Обозначения

Обозначения, применяемые в настоящих правилах, приведены в таблице 1.

Т а б л и ц а 1 – Условные обозначения параметров

Условное обозначение	Наименование параметра
<i>D</i>	Внутренний диаметр трубопровода, мм
<i>E</i>	Энергосодержание (теплота сгорания) газа, МДж
<i>H</i>	Удельная объемная теплота сгорания, МДж/м <sup>3</sup>
<i>K</i>	Коэффициент сжимаемости газа
<i>Q</i>	Расход газа, м <sup>3</sup> /ч
<i>P</i>	Абсолютное давление газа, МПа
<i>P<sub>б</sub></i>	Атмосферное давление, МПа
<i>P<sub>и</sub></i>	Избыточное давление газа, МПа
<i>S</i>	Средняя квадратическая погрешность

Окончание таблицы 1

Условное обозначение	Наименование параметра
$t$	Температура газа, °С
$T$	Термодинамическая температура газа, К
$V$	Объем газа, м <sup>3</sup>
$X_i$	Молярная доля $i$ -го компонента смеси
$\delta$	Относительная погрешность, %
$\gamma$	Приведенная погрешность, %
$\rho$	Плотность газа, кг/м <sup>3</sup>
$\Delta$	Абсолютная погрешность
Примечание – Остальные обозначения см. в тексте настоящих Правил	

Индексы, входящие в условные обозначения конкретных параметров, относят к величинам, характеризующим эти параметры, и обозначают:

$s$  – стандартные условия (температура 293,15 К, давление 0,101325МПа);

$v$  – верхний предел измерений;

$n$  – нижний предел измерений;

$\max$  – наибольшее значение параметра;

$\min$  – наименьшее значение параметра;

«-» (знак над обозначением параметра) – среднее значение параметра или величины, рассчитанной по средним значениям параметров.

### 3.3 Сокращения

В настоящих правилах применены следующие сокращения:

СИ – средство(а) измерений;

ИТ – измерительный трубопровод;

МВИ – методика выполнения измерений.

## 4 Требования к погрешности измерений

4.1 Значения относительных погрешностей измерений объема, приведенного к стандартным условиям, и энергосодержания природного газа по настоящим Правилам зависят от выбранных СИ, значений параметров потока газа, метода и условий измерений.

Формулы для расчета погрешности результатов измерений объема газа, приведенного к стандартным условиям, и энергосодержания приведены в разделе 12.

4.2 Пределы погрешностей результатов измерений объема газа, приведенного к стандартным условиям, и энергосодержания по каждой реализации данной МВИ устанавливают на основании расчетов в соответствии с разделом 12.

## 5 Метод измерений

5.1 Измерения объема газа, приведенного к стандартным условиям  $V_c$ , выполняют измерением объема газа при рабочих условиях с помощью турбинных, ротационных или вихревых счетчиков и приведением его к стандартным условиям по формуле

$$V_c = V \frac{\rho}{\rho_c} \quad (1)$$

или

$$V_c = V \frac{p T_c}{p_c T K} \quad (2)$$

где  $V$  – объем газа в рабочих условиях, м<sup>3</sup>;

$\rho_c$  и  $\rho$  – плотность газа при стандартных и рабочих условиях, кг/м<sup>3</sup>;

$p_c$  и  $p$  – давление газа при стандартных и рабочих условиях; МПа;

## ПР 50.2.019 - 2006

$T_c$  и  $T$  – термодинамическая температура газа при стандартных и рабочих условиях, К;

$K$  – коэффициент сжимаемости газа.

5.2 Измерение энергосодержания выполняют умножением объема газа, приведенного к стандартным условиям, на его рассчитанную или измеренную объемную удельную теплоту сгорания при стандартных условиях.

5.3 Принцип действия турбинных и ротационных счетчиков газа основан на взаимодействии подвижных элементов их преобразователей, установленных в измерительном трубопроводе с движущимся по нему потоком газа.

Преобразователь турбинного типа представляет собой крыльчатку, ось которой совпадает с осью трубопровода. С помощью крыльчатки осевая скорость потока газа преобразуется в угловую скорость вращения, которая фиксируется счетчиком числа оборотов. Скорость вращения крыльчатки пропорциональна объемному расходу газа, а число оборотов крыльчатки – объему газа, прошедшему через преобразователь.

Преобразователь ротационного типа представляет собой устройство с одной или двумя парами роторов, выполненных в виде шестерен восьмеричной формы, находящихся в постоянном сцеплении. Вращение шестерен происходит под воздействием разности давлений газа на входе и выходе преобразователя. При вращении роторов ими попеременно отсекаются от входа объемы газа, равные объему измерительной камеры, образованной внутренней полостью корпуса и внешней поверхностью половины шестерни. Из измерительной камеры газ вытесняется ротором в выходной патрубок счетчика. За один полный оборот двух роторов от входной полости в выходной патрубок счетчика перемещается объем газа, равный объему четырех измерительных камер.

Число оборотов роторов прямо пропорционально объему газа, прошедшему через преобразователь.

5.4 Принцип действия вихревого счетчика–расходомера основан на эффекте формирования в потоке газа цепочки регулярных вихрей (дорожки Кармана) в следе за неподвижным телом обтекания.

Преобразователь вихревого типа представляет собой отрезок трубопровода, в диаметральной плоскости которого перпендикулярно продольной оси трубопровода размещено неподвижное тело обтекания специальной формы. При обтекании неподвижного тела обтекания потоком газа в следе за ним образуются регулярные вихревые структуры. Чувствительный элемент преобразователя преобразует энергию вихрей в выходной информационный сигнал. Частота вихреобразования пропорциональна объемному расходу газа, а число импульсов – объему газа, прошедшему через преобразователь.

## **6 Требования к средствам измерений**

6.1 Условия применения СИ должны соответствовать требованиям предприятия–изготовителя в отношении следующих параметров и характеристик:

- климатические условия эксплуатации;
- рабочие условия эксплуатации (давление, температура и расход газа);
- допустимые напряженности постоянных и переменных магнитных полей, а также уровни промышленных радиопомех;
- допустимый уровень вибраций трубопровода;
- допустимый уровень пульсаций параметров потока;
- характеристики энергоснабжения.

6.2 Диапазоны измерений применяемых СИ должны соответствовать диапазонам изменения контролируемых параметров. Максимальные и минимальные значения измеряемых параметров должны перекрываться диапазонами СИ.

## **ПР 50.2.019 - 2006**

В случае применения СИ, у которых нормирована приведенная погрешность, рекомендуется, чтобы максимальное значение измеряемого параметра было как можно ближе к 90 % верхнего предела измерений конкретного СИ.

6.3 Все СИ должны соответствовать требованиям по безопасности их применения – по ПБ 08-624-2003 и ПБ 12-529-2003.

## **7 Состав комплекта СИ, технических устройств и требования к их монтажу**

### **7.1 Требования к составу комплекта СИ и технических устройств**

7.1.1 СИ, применяемые для определения объема газа, приведенного к стандартным условиям, и энергосодержания природного газа:

- объема или объемного расхода газа при рабочих условиях;
- избыточного и атмосферного или абсолютного давления газа;
- температуры газа;
- компонентного состава газа или плотности газа при стандартных условиях;
- энергосодержания (при непосредственном измерении энергосодержания), а также средства регистрации и обработки измерительной информации.

7.1.2 Состав комплекта СИ определяют по совокупности величин, подлежащих измерению или расчету для определения объема, а также исходя из требуемой точности выполнения измерений и экономической целесообразности.

Рекомендуется применение счетчиков–расходомеров с импульсными выходными сигналами, формируемыми электронными элементами (микросхема, транзистор, оптопара), типы которых приведены в эксплуатационной документации на конкретный корректор или вычислительное устройство. При отсутствии указанной информации следует согласовать применение конкретного

счетчика-расходомера с изготовителем корректора или вычислительного устройства.

7.1.3 В необходимых случаях на трубопроводе для формирования необходимой структуры потока перед счетчиком устанавливают струевыпрямители, турбулизаторы и другие устройства.

Для защиты счетчика от содержащихся в природном газе смолистых веществ, пыли, песка, металлической окалины, ржавчины и других твердых частиц следует применять газовые фильтры.

Для уменьшения засорения «пазух» ротационные счетчики рекомендуется устанавливать на вертикальном участке трубопровода с потоком, направленным сверху вниз.

7.1.4 Рекомендуется обеспечивать возможность подключения к трубопроводу дублирующих СИ параметров газа.

7.1.5 В случаях недопустимости прерывания потока газа при проведении работ, связанных с отключением или демонтажем счетчика, а также с целью недопущения повреждения счетчика при пусконаладочных работах трубопровод оборудуют байпасной линией. При этом обеспечивают контроль герметичности перекрытия байпасной линии.

## **7.2 Установка счетчиков**

7.2.1 Счетчик монтируют на ИТ в соответствии с требованиями технической документации на конкретный счетчик, установленными при утверждении типа СИ для:

- допустимых отклонений внутренних диаметров счетчика и ИТ,
- длин прямых участков ИТ до и после счетчика,
- смещения осей счетчика и ИТ,
- углового отклонения оси корпуса счетчика от горизонтали или вертикали.

## ПР 50.2.019 - 2006

Если указанные требования не указаны изготовителем счетчика и не обеспечены конструктивно, то выполняют следующие требования.

7.2.1.1 Счетчик устанавливают между двумя прямыми цилиндрическими участками ИТ, имеющими круглое сечение до и после счетчика.

ИТ перед счетчиком считают прямым круговым цилиндром, если результаты измерений не менее четырех внутренних диаметров, измеренных под равными углами в сечениях непосредственно перед счетчиком и на расстоянии  $2D$  от счетчика, будут отличаться от среднего диаметра не более чем на 1 %.

Контроль круглости ИТ после счетчика проводится по результатам измерений внутренних диаметров в сечении непосредственно после счетчика. Результаты измерений не менее четырех диаметров, измеренных под равными углами, в этом сечении не должны отличаться от среднего диаметра более чем на 2 %.

Контроль круглости ИТ проводят только для турбинных и вихревых счетчиков.

ИТ после счетчика и на участке перед счетчиком, расположенный на расстоянии более  $2D$ , можно считать цилиндрическим, если это подтверждается визуальным осмотром.

По результатам измерений составляют акт измерения внутреннего диаметра ИТ в соответствии с приложением А.

Внутренний диаметр ИТ допускается определять непосредственным измерением или методом измерения наружного диаметра ИТ и толщины его стенки с последующим вычислением.

При непосредственном измерении внутреннего диаметра ИТ относительная погрешность измерительного инструмента не должна превышать 0,3 %.



Погрешность измерительных инструментов при измерении наружного диаметра ИТ и толщины стенки, выбирают исходя из необходимости соблюдения условия:

$$\sqrt{\left(\frac{D_n}{D}\right)^2 \delta_{D_n}^2 + 4\left(\frac{h}{D}\right)^2 \delta_h^2} \leq 0,3\%, \quad (3)$$

где  $D_n$  – наружный (номинальный) диаметр трубопровода;

$h$  – номинальная толщина стенки трубопровода;

$\delta_{D_n}$ ,  $\delta_h$  – погрешности СИ, применяемых для определения наружного диаметра трубопровода и толщины стенки.

7.2.1.2 Результаты измерений внутреннего диаметра ИТ приводят к температуре 20° С в соответствии с ГОСТ 8.563.1. (приложение В).

7.2.1.3 Высота уступа перед счетчиком не должна превышать 0,5 % внутреннего диаметра счетчика для турбинных и вихревых и 1 % – для ротационных счетчиков.

Высота уступа после счетчика не должна превышать 1 % внутреннего диаметра счетчика для турбинных и вихревых и 2 % – для ротационных счетчиков.

7.2.1.4 В случае применения конусных переходов для сопряжения ИТ и счетчика их конструкция и геометрические размеры должны соответствовать требованиям технической документации на конкретный счетчик.

7.2.1.5 Прямым участком ИТ считают участок трубы, не содержащий местных сопротивлений и соответствующий требованиям 7.2.1.

На расстоянии более 2D от установленного счетчика ИТ может быть составным. Если разница диаметров составных частей ИТ превышает 1 %, то допускается применение конусных переходов.

Размеры конусных переходов должны соответствовать следующим условиям:

$$1 \leq \frac{D_2}{D_1} \leq 1,1 ; \quad (4)$$

$$0 \leq \frac{D_2 - D_1}{L_K} \leq 0,2, \quad (5)$$

где  $D_2$  и  $D_1$  – больший и меньший внутренние диаметры конусного перехода соответственно;

$L_K$  – длина конусного перехода.

Конусные переходы, удовлетворяющие вышеуказанным условиям, не считают местными сопротивлениями.

Применение других конструкций конусных переходов допускается, если это оговорено в технической документации на конкретный счетчик.

7.2.2 Допускается использовать для изготовления прямых участков ИТ сварные трубы при условии, что шов сварных труб не является спиральным.

Высота валика кольцевого шва на внутренней поверхности прямого участка ИТ и прямого шва сварного трубопровода не должна превышать  $0,005 D$  на участке ИТ длиной  $2 D$  перед счетчиком и  $0,01 D$  - на участке ИТ длиной  $2 D$ , расположенном после счетчика.

Эти требования не распространяют на ротационные счетчики. Требования к виду сварного шва и его размерам в случае применения ротационных счетчиков не регламентируются.

7.2.3 Уплотнительные прокладки не должны выступать во внутреннюю полость трубопровода.

Рекомендуемая толщина плоских прокладок не более 3 мм.

**7.2.4 Длина прямых участков ИТ до и после счетчика должна соответствовать требованиям, установленным изготовителем счетчика.**

В случае отсутствия этих требований в технической документации на счетчик длина прямого участка ИТ перед турбинными и вихревыми счетчиками должна быть не менее  $40 D$ , а после счетчиков – не менее  $5 D$ .

Для ротационных счетчиков требования к прямым участкам ИТ определяются требованиями к установке СИ давления и температуры (см. 7.3, 7.4).

В случае несоблюдения требований к длине прямых участков ИТ узел учета должен быть реконструирован, либо экспериментально должно быть определено уточненное значение коэффициента преобразования счетчика. Решение о необходимости проведения реконструкции или экспериментальных работ принимают, исходя из их технико–экономической целесообразности.

Коэффициент преобразования счетчика определяют по методикам, которые согласованы заинтересованными сторонами и утверждены органами Государственной метрологической службы.

7.2.5 Для сокращения длины прямого участка ИТ перед счетчиком и формирования необходимой структуры потока газа допускается применять специальные устройства (струевыпрямители, турбулизаторы и др.).

Место установки и конструкцию этих устройств выбирают в соответствии с требованиями технической документации на конкретный счетчик.

Для турбинных счетчиков, если иное не оговорено в технической документации, в случае применения струевыпрямителей типа «Шпренкель» длина участка ИТ между счетчиком и струевыпрямителем должна быть не менее  $4 D$ , в случае применения других струевыпрямителей, конструкция которых приведена в ГОСТ 8.563.1, не менее  $5 D$ .

Струевыпрямитель типа «Шпренкель» может быть установлен непосредственно после сопротивления. Расстояние между ближайшим

## ПР 50.2.019 - 2006

сопротивлением, установленным перед струевыпрямителем другого типа, и турбинным расходомером должно быть не менее  $18 D$ .

7.2.6 При применении фильтра его конструкция должна обеспечивать степень очистки газа, необходимую для нормальной работы счетчика.

### 7.3 Измерение давления

7.3.1 Абсолютное давление измеряемого газа  $P$  определяют одним из следующих способов:

- непосредственным измерением;
- по сумме избыточного  $P_u$  и атмосферного  $P_0$  давления газа

$$P = P_u + P_0 . \quad (6)$$

7.3.1.1 Абсолютное и избыточное давление газа измеряют преобразователями давления любого принципа действия.

7.3.1.2 Атмосферное давление измеряют в месте расположения измерительного преобразователя избыточного давления, если последний размещен в замкнутом пространстве, при наличии в нем разрежения или избыточного давления (наддува), создаваемого системами вентиляции и кондиционирования.

#### 7.3.2 Отверстие для отбора давления

7.3.2.1 Отверстие для отбора давления для горизонтальных и вертикальных трубопроводов должно быть расположено радиально. При горизонтальном расположении трубопровода это отверстие должно быть размещено в верхней половине сечения трубопровода.

7.3.2.2 Место отверстия для отбора давления конкретного типа счетчика указано в 7.3.3.

7.3.2.3 Давление отбирают через цилиндрическое отверстие или паз. Кромки отверстий и пазов не должны иметь заусенцев. Для ликвидации заусенцев или

задигов допускается скругление внутренней кромки отверстия радиусом не более  $1/10$  его диаметра.

Неровности на внутренней поверхности отверстия и паза или на стенке трубопровода вблизи них не допускаются. Соответствие настоящему требованию проверяют визуально.

**7.3.2.4 Диаметр цилиндрических отверстий для отбора давления должен удовлетворять одновременно двум условиям: быть меньше или равным  $0,13 D$  и не превышать 13 мм.**

При определении диаметра отверстия учитывают возможность его засорения и необходимость обеспечения удовлетворительных динамических характеристик. Рекомендуется выбирать диаметр отверстия для отбора давления не менее 3 и не более 10 мм. Отверстие должно быть цилиндрическим на длине не менее одного внутреннего диаметра отверстия при измерении от внутренней стенки трубопровода.

Ширина паза в направлении потока газа должна быть не менее 2 мм, а глубина паза - не менее его ширины. Площадь сечения паза должна быть в пределах от 10 до 80 мм<sup>2</sup>.

### **7.3.3 Место отверстия для отбора давления**

7.3.3.1 Место отверстия для отбора давления при применении турбинного счетчика должно быть расположено в непосредственной близости от крыльчатки в корпусе счетчика.

**Если конструкция счетчика не предусматривает отверстия для отбора давления и в технической документации отсутствует информация о месте его расположения, то допускается проводить отбор давления в трубопроводе перед счетчиком на расстоянии не более  $3 D$  и не менее  $1 D$  от входного фланца счетчика.**

7.3.3.2 Для ротационного счетчика отбор давления проводят в корпусе счетчика, если это предусмотрено его конструкцией.

Допускается место отбора давления располагать до или после счетчика на расстоянии от  $1D$  до  $3D$  от корпуса счетчика.

7.3.3.3 Для вихревого счетчика отбор давления проводят в корпусе счетчика, если это предусмотрено его конструкцией.

Допускается место отбора давления располагать на прямом участке трубопровода на расстоянии не более  $5D$  выше или ниже по потоку от обтекаемого тела, если иное не оговорено в технической документации на счетчик конкретного типа.

#### 7.3.4 Соединительные трубки (линии)

7.3.4.1 Соединительные трубки СИ давления и перепада давления должны иметь уклон к горизонтали не менее 1:12. Внутреннее сечение соединительных трубок должно быть одинаковым по всей их длине, а диаметр сечения должен быть от 6 до 15 мм.

7.3.4.2 Материал соединительных трубок должен быть коррозионностойким по отношению к измеряемому газу, его конденсату и сопутствующим компонентам (метанол, гликоль и др.).

7.3.4.3 Длина соединительных линий - в соответствии с ГОСТ 8.563.2.

### 7.4 Измерение температуры газа

7.4.1 Температуру газа измеряют термометрами любого принципа действия.

7.4.2 Термодинамическую температуру газа определяют по формуле

$$T = 273,15 + t. \quad (7)$$

7.4.3 При использовании турбинных и ротационных счетчиков температуру газа измеряют в их корпусе, если это предусмотрено их конструкцией, или на прямом участке трубопровода до или после счетчика. При этом расстояние между

счетчиком и термометром должно быть в пределах от  $2D$  до  $5D$  (если другие варианты установки термометра не оговорены в технической документации на счетчик конкретного типа).

При использовании вихревых счетчиков температуру газа измеряют после тела обтекания в корпусе счетчика, если это предусмотрено их конструкцией, или на прямом участке трубопровода на расстоянии не более  $6D$  после счетчика.

7.4.4 Чувствительный элемент преобразователя термометра должен быть погружен в трубопровод на глубину от  $0,3 D$  до  $0,7 D$ .

7.4.5 Чувствительный элемент преобразователя температуры должен быть установлен непосредственно в трубопровод или в гильзу (карман), диаметр которой должен быть не более  $0,13 D$ . Допускается увеличение диаметра гильзы для термометра до  $1/3 D$ , если она установлена на прямом участке после счетчика на расстоянии от  $3 D$  до  $5 D$ .

7.4.6 При установке чувствительного элемента преобразователя температуры в гильзу должен быть обеспечен надежный тепловой контакт. Для обеспечения теплового контакта гильзу заполняют, например, жидким маслом.

7.4.7 Чувствительный элемент преобразователя термометра должен располагаться радиально относительно **трубопровода**.

Допускается наклонная установка термометра или его установка в изгибе колена по оси трубопровода.

На трубопроводах диаметром от 50 до 100 мм допускается установка термометра в расширителе, размещенном на расстоянии от  $3 D$  до  $7 D$  после

счетчика. Геометрические размеры расширителя должны обеспечивать выполнение требований 7.4.4 и 7.4.5. Схема расположения чувствительного элемента преобразователя температуры показана на рисунке 1.

а – радиальное; б – наклонное; в – в расширителе; г – в изгибе колена

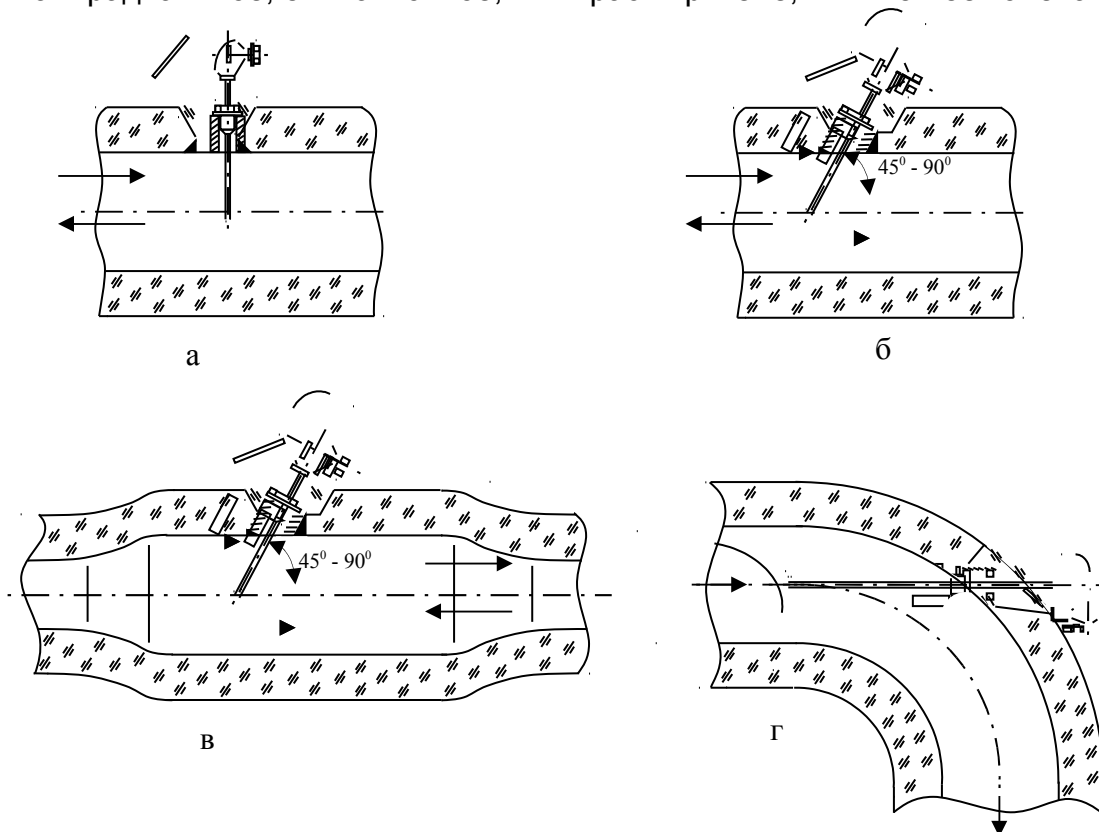


Рисунок 1 – Схема расположения чувствительного элемента преобразователя температуры

## 7.5 Измерение плотности, состава и удельной объемной теплоты сгорания газа

### 7.5.1 Измерение плотности газа при рабочих условиях

Измерение плотности газа при рабочих условиях проводят в соответствии с требованиями технической документации на применяемые плотномеры.

Для измерения плотности измеряемого газа в рабочих условиях допускается применение плотномеров любого типа, учитывающих изменение состава газа, его температуру и давление в месте измерения.



Отслеживание изменения плотности газа обеспечивают созданием потока газа через чувствительный элемент плотномера.

Устройства, применяемые на входе плотномеров для очистки проб от примесей (фильтры и осушители), не должны изменять основной состав измеряемого газа.

Расстояние между счетчиком и пробоотборным устройством плотномера или его чувствительным элементом, в случае их размещения непосредственно в ИТ, должно быть не менее минимально необходимой длины прямого участка. В этом случае исключается влияние искажений структуры потока газа, обусловленных установкой пробоотборного устройства плотномера или его чувствительного элемента в ИТ, на показания счетчика.

В общем случае давление и температура, а следовательно, и плотность газа в чувствительном элементе плотномера отличаются от значений этих параметров в месте отбора давления и измерения температуры.

Показания плотномера корректируют на разность ( $\Delta$ ) давлений и температур в плотномере и местах их отбора по формуле

$$\rho = \rho_0 \frac{p T_0}{p_0 T} = \rho_0 \frac{1 - \Delta T / T}{1 - \Delta p / p} \quad (8)$$

где  $\rho, T, p$  – плотность, термодинамическая температура и давление измеряемого газа в точках отбора пробы, соответственно;

$\rho_0, T_0, p_0$  – плотность, термодинамическая температура и давление газа в чувствительном элементе плотномера, соответственно;

$$\Delta p = p - p_0 ;$$

$$\Delta T = T - T_0 .$$

#### 7.5.2 Измерение плотности газа при стандартных условиях

## ПР 50.2.019 - 2006

7.5.2.1 Плотность газа при стандартных условиях измеряют или рассчитывают косвенным методом по известному компонентному составу.

7.5.2.2 Для определения плотности газа при стандартных условиях применяют поточные плотномеры любого типа, показания которых не зависят от изменений температуры и давления контролируемой и окружающей среды, а также не изменяют структуру потока. Допускается определять плотность газа при стандартных условиях по ГОСТ 17310.

7.5.2.3 Место отбора проб должно быть оборудовано на трубопроводе в соответствии с требованиями ГОСТ 18917.

7.5.2.4 Расчет плотности косвенным методом по известному компонентному составу выполняют в соответствии с ГОСТ 30319.1.

7.5.2.5 Частоту определения плотности  $\rho_c$  при стандартных условиях устанавливают, исходя из требований к погрешности ее измерения и возможных изменений значения плотности между интервалами измерений. Число проб  $n$  за отчетный период времени при доверительной вероятности  $P=0,95$  определяют по формуле

$$n = 1 + \exp \left\{ \frac{CZ}{2B} + \sqrt{\left[ \left( \frac{CZ}{2B} \right)^2 + \frac{(Z-A)}{B} \right]} \right\}, \quad (9)$$

где  $n$  – необходимое число проб;

$$C = 2,82837;$$

$$Z = 2 \ln(S / \Delta \rho_c);$$

$$B = 2,50960;$$

$$A = - 8,04445;$$

а также

$$S = \sqrt{\frac{\sum_{i=1}^m \rho_{ci}^2 - \frac{1}{m} \left( \sum_{i=1}^m \rho_{ci} \right)^2}{m-1}}, \quad (10)$$

где  $S$  – среднее квадратическое отклонение (СКО);

$\Delta \rho_c$  – требуемая абсолютная погрешность измерений  $\rho_c$  ;

$m$  – начальное число проб ( $m \geq 4$ ), необходимо для определения СКО;

$\rho_{ci}$  – плотность при стандартных условиях  $i$ -ой пробы.

Полученное значение округляют до ближайшего целого числа.

### 7.5.3 Определение компонентного состава газа

7.5.3.1 Компонентный состав газа определяют хроматографическим методом по ГОСТ 23781.

7.5.3.2 Требования к отбору проб - по ГОСТ 18917.

### 7.5.4 Определение удельной объемной теплоты сгорания

7.5.4.1 Определение удельной объемной теплоты сгорания газа - по ГОСТ Р 8.577. При неизвестном полном компонентном составе газа допускается определять высшую и низшую удельную теплоту сгорания по ГОСТ 30319.1.

## 7.6 Электронные корректоры и вычислительные устройства

7.6.1 Электронные корректоры и вычислительные устройства должны автоматически учитывать действительные значения параметров газа, архивировать и сохранять значения объема газа в рабочих и стандартных условиях, а также среднеарифметические значения вычисленных и измеренных параметров газа. Интервалы времени (час, сутки, декада, месяц) и способы осреднения (среднеарифметические или средневзвешенные по объему) устанавливают заинтересованные стороны.

7.6.2 Электронные корректоры и вычислительные устройства должны выводить на табло или экран монитора текущие значения расхода газа в рабочих и стандартных условиях, его текущие параметры (рабочие давление и температуру и, при необходимости, энергосодержание, компонентный состав газа

## **ПР 50.2.019 - 2006**

и другие параметры), а также значения объемов газа в рабочих и стандартных условиях, накопленные с нарастающим итогом.

7.6.3 Электронные корректоры и вычислительные устройства должны обеспечивать вывод на принтер для распечатки архивной и итоговой информации непосредственно или посредством устройств приема/передачи информации (переносного устройства сбора информации, компьютера и т.п.).

7.6.4 В электронных корректорах и вычислительных устройствах должна быть предусмотрена возможность защиты архивной информации от искажения как с управляющей панели, так и с удаленного терминала.

## **8 Подготовка к измерениям и их проведение**

8.1 Перед измерениями проверяют соответствие условий выполнения измерений требованиям раздела 6 настоящих Правил.

8.2 СИ приводят в рабочее состояние. При применении электронного корректора или вычислительного устройства в его память вводят необходимую информацию о параметрах и характеристиках СИ, ИТ, а также о физических параметрах газа.

8.3 Подключают ИТ к источнику измеряемого газа. Для недопущения повреждения счетчика при пусконаладочных работах запуск счетчика на рабочий режим при наличии байпасного газопровода проводят в следующей последовательности:

а) открывают байпасный газопровод и подают газ на объект потребителя газа в требуемом режиме эксплуатации;

б) плавно открывают запорное устройство на входе счетчика и заполняют газопровод и счетчик газом до рабочего давления (при этом рекомендуется, чтобы скорость повышения давления не превышала 35 кПа/с);

в) плавно открывают запорное устройство на выходе счетчика, не допуская резких скачков расхода газа и пневмоударов;

г) плавно закрывают запорное устройство байпасного газопровода.

При запуске счетчика на рабочий режим в случае отсутствия байпасного газопровода последовательно выполняют операции, указанные в перечислениях б) и в).

Проверяют герметичность всех узлов, соединений и затем проводят измерения объема газа.

8.4 При наличии в составе СИ электронных корректоров или вычислительных устройств измерения проводятся автоматически.

8.5 В случае отсутствия в составе СИ электронных корректоров или вычислительных устройств в процессе измерений регистрируют значения измеряемых параметров.

## 9 Обработка результатов измерений

9.1 Уравнения для расчета объема газа  $V_c$  имеют вид:

а) при непрерывном процессе измерений параметров газа :

- для непосредственных измерений плотности газа при рабочих и стандартных условиях

$$V_c = \int_{\tau_n}^{\tau_k} q \frac{\rho}{\rho_c} d\tau = \int_{V_n}^{V_k} \frac{\rho}{\rho_c} dV, \quad (11)$$

где  $q$  – мгновенное значение расхода;

$\tau$  - время измерения;

$\tau_n$  и  $\tau_k$  – время начала и конца времени измерения,

- при определении плотности газа косвенным методом

$$V_c = \int_{\tau_n}^{\tau_k} q \frac{pT_c}{P_c TK} d\tau = \int_{V_n}^{V_k} \frac{pT_c}{P_c TK} dV, \quad (12)$$

где  $V_n$  и  $V_k$  – измеренный объем газа, соответственно на начало и конец интервала времени измерений;

б) при дискретном процессе измерений параметров газа с учетом формул (11) и (12):

$$V_c = \sum_{i=1}^n \left( \Delta V_i \cdot \frac{\rho_i}{\rho_{ci}} \right), \quad (13)$$

$$V_c = \sum_{i=1}^n \left( \Delta V_i \cdot \frac{T_c P_i}{P_c T_i K_i} \right), \quad (14)$$

где  $\Delta V_i$  – объем газа за интервал времени осреднения параметров газа;

$n$  – число интервалов осреднения.

9.2 Энергосодержание газа  $E$  определяют по измеренному значению объема газа, приведенного к стандартным условиям, по формуле

$$E = \sum_{i=1}^n \left( \Delta V_{ci} \cdot H_{ci} \right), \quad (15)$$

где  $H_{ci}$  – низшая объемная удельная теплота сгорания газа.

9.3 Коэффициент сжимаемости газа  $K$  рассчитывают по ГОСТ 30319.2. При этом допускается применять следующие методы расчета коэффициента сжимаемости:

- модифицированный метод NX19 мод.;
- модифицированное уравнение состояния GERG–91 мод.;
- уравнение состояния AGA8–92DC;
- уравнение состояния ВНИЦ СМВ.

Модифицированный метод NX19 мод. и модифицированное уравнение состояния GERG–91 мод. используют при неизвестном полном компонентном составе природного газа. Расчет по уравнениям состояния AGA8–92DC и ВНИЦ

СМВ может быть проведен только при известном полном компонентном составе газа.

9.4 При наличии в составе узла учета вычислительного устройства или электронного корректора и СИ плотности газа при рабочих и стандартных условиях объем газа при стандартных условиях автоматически рассчитывается по формуле (13). Значения объема газа при рабочих условиях, а также плотности газа при стандартных и рабочих условиях поступают в вычислительное устройство или электронный корректор в реальном масштабе времени.

9.5 При наличии в составе узла учета вычислительного устройства или электронного корректора и СИ температуры, давления и полного компонентного состава газа (необходимого для расчета коэффициента сжимаемости) объем газа при стандартных условиях автоматически рассчитывается по формуле (14).

Значения объема газа при рабочих условиях давления, температуры и объемных или молярных долей компонентов газа поступают в вычислительное устройство или электронный корректор в реальном масштабе времени.

9.6 При наличии в составе узла учета вычислительного устройства или электронного корректора и СИ температуры, давления и плотности газа при стандартных условиях объем газа при стандартных условиях автоматически рассчитывается по формуле (14).

Значения объема газа при рабочих условиях, давления, температуры, а также плотности газа при стандартных условиях поступают в вычислительное устройство или электронный корректор в реальном масштабе времени, а значения молярных или объемных долей диоксида углерода и азота (необходимых для расчета коэффициента сжимаемости) считают условно-постоянными величинами, которые периодически корректируют на основе результатов анализа состава газа.

Если в процессе проводимых измерений значения молярных или объемных долей диоксида углерода и азота не выходят за пределы установленного диапазона отклонений, зафиксированного в протоколе заинтересованных сторон (договор на поставку газа), то корректировку не проводят.

9.7 Если в вычислительное устройство или электронный корректор значения давления, температуры и объема газа при рабочих условиях поступают в реальном масштабе времени, а плотность газа при стандартных условиях и состав газа являются условно–постоянными величинами за интервал измерений, то объем газа при стандартных условиях рассчитывается по формуле (14). При этом должно выполняться следующее условие:

$$\left| \frac{\rho_c^* - \bar{\rho}_c}{\bar{\rho}_c} \right| 100 \leq 2 \exp \left\{ a + b \ln(\omega_Q) + c \ln^2(\omega_Q) \right\}, \quad (16)$$

где  $\rho_c^*$  – значение плотности газа при стандартных условиях, принятое за условно-постоянную величину;

$\bar{\rho}_c$  – среднее значение плотности при стандартных условиях за интервал измерений;

$\omega_Q$  – предел отклонения значения расхода от его среднего значения за интервал измерения, %;

$$a = a_0 + a_1 \ln(P) + a_2 [\ln(P)]^2; \quad a_i = \sum_{j=0}^2 a_{ij} \bar{T}^j; \quad \bar{T} = \frac{T}{273,15};$$

$$b = 0,25; \quad c = -0,072.$$

Значения коэффициентов  $a_{ij}$  приведены в таблице 2.



Т а б л и ц а 2 – Значения коэффициентов  $a_{ij}$

i	j	$a_{ij}$
0	0	-2,3376
0	1	2,6964
0	2	0,17071
1	0	-3,1968
1	1	3,9413
1	2	-1,9305
2	0	-1,3061
2	1	2,1209
2	2	-0,81958

Расчетное значение округляют до второго десятичного знака.

В таблице Б.1 (приложение Б) приведены справочные значения предельно допустимых относительных отклонений плотности газа при стандартных условиях (в процентах) от значения, принятого за условно - постоянную величину, рассчитанные по правой части условия (16).

П р и м е ч а н и е – Допускается проверку условия (16) выполнять на стадии ввода узла учета газа в эксплуатацию с использованием ожидаемых или прогнозируемых значений на основе ранее выполненных измерений или общих знаний о условиях измерений. В этом случае в акте проверки состояния и применения средств измерений и соблюдения требований настоящих правил (см.10.3) делается соответствующая запись.

Если условие (16) не выполняется, то необходим перерасчет объема газа при стандартных условиях в соответствии с процедурой, изложенной в Б.2 (приложение Б).

9.8 При отсутствии в составе СИ электронных корректоров или вычислительных устройств на бумажных или электронных диаграммах фиксируют значения переменных параметров и выполняют расчет объема газа при стандартных условиях  $V_c$  по формуле

$$V_c = \sum_{i=1}^n \Delta V_i \frac{\bar{p}_i}{\bar{p}_{c_i}} \quad (17)$$

или

$$V_c = \sum_{i=1}^n \Delta V_i \frac{\bar{p}_i T_c}{p_c \bar{T}_i \bar{K}_i}, \quad (18)$$

где  $n$  – число секторов, на которые разбивают диаграммы с записью переменных параметров за отчетный период.

В процессе обработки результатов измерений возможна дополнительная погрешность расчета объема газа, обусловленная заменой формул (11) и (12) на формулы (17) и (18).

Для устранения погрешности необходимо:

- разбить диаграммы на секторы, где отклонения параметров потока газа от их средних значений не превышают 7%, или

- применить программные средства, позволяющие проводить обработку диаграмм на бумажных или электронных носителях с реализацией численного интегрирования уравнений (11) и (12), или

- проводить измерения при стабилизированных давлении, температуре и составе газа.

При расхождении значений между показаниями СИ и значениями условно-постоянных параметров (атмосферное давление, плотность газа при стандартных условиях, объемные или молярные доли компонентов газа) за пределы допускаемых отклонений, необходимо провести корректировку условно-постоянных параметров.

## 10 Проверка реализации МВИ

10.1 Проверку реализации МВИ органы Государственной метрологической службы или метрологические службы юридических лиц, аккредитованные на право аттестации МВИ, проводят:

- перед пуском узла учета в эксплуатацию;
- после реконструкции узла учета.

Дополнительную проверку проводят по решению арбитражного суда в спорных случаях между поставщиком и потребителем.

В процессе эксплуатации СИ метрологические службы юридических лиц обеспечивают контроль за соблюдением и выполнением требований настоящих правил.

10.2 При проведении проверки реализации МВИ устанавливают:

- наличие акта измерения внутреннего диаметра ИТ (в соответствии с приложением А);
- наличие технических описаний и (или) руководств по эксплуатации СИ;
- соответствие условий проведения измерений требованиям разделов 4 и 6;
- соответствие монтажа СИ и вспомогательного оборудования требованиям монтажно–эксплуатационной документации или раздела 7;
- соответствие монтажа соединительных линий СИ требованиям раздела 7;
- соответствие прямых участков измерительных трубопроводов требованиям раздела 7;
- соответствие алгоритма обработки результатов измерений и расчета объема природного газа при отсутствии вычислительного устройства требованиям раздела 9.

10.3 По результатам проверки реализации МВИ составляют акт проверки состояния и применения средств измерений и соблюдения требований настоящих Правил в соответствии с приложением В.

## **11 Контроль точности результатов измерений**

11.1 Применяемые СИ должны пройти государственные испытания для целей утверждения типа в соответствии с ПР 50.2.009.

11.2 Применяемые СИ подлежат поверке органами Государственной метрологической службы в порядке, установленном ПР 50.2.006.

11.3 СИ, применяемые для измерения и расчета объема и энергосодержания природного газа, должны иметь действующие свидетельства о поверке или поверительное клеймо и эксплуатироваться в соответствии с требованиями технической документации.

Периодичность поверки СИ должна соответствовать межповерочным интервалам, установленным при утверждении типа СИ.

СИ, применяемые для контроля перепада давления на счетчике, струевыпрямителе и фильтре, должны иметь действующий сертификат о калибровке или поверке.

11.4 Измерительные комплексы или системы, занесенные в Государственный реестр СИ, подлежат поверке в соответствии с методиками поверки, разработанными при утверждении типа СИ.

11.5 На турбинных и ротационных счетчиках, фильтре и струевыпрямителе необходимо периодически контролировать изменение перепада давления.

Если в технической документации изготовителя отсутствует информация о процедуре контроля технического состояния конкретных СИ и оборудования, то следует руководствоваться следующим.

Если с течением времени в процессе эксплуатации перепад давлений на счетчике более чем на 50% превысит допустимое значение, то произошло или

засорение проточной части, или загрязнение, или износ подшипников счетчика, либо имеется иной дефект, приводящий к торможению его подвижных частей. В этом случае должны быть проведены работы по техническому обслуживанию счетчика или его ремонту.

С целью обеспечения достаточной степени очистки газа без уноса частиц и фильтрующего материала, а также контроля степени засорения газового фильтра необходимо следить за тем, чтобы перепад давления на сетчатых фильтрах не превышал 5000 Па, на волосяных и с синтетическим фильтрующим материалом – 10000 Па.

Для контроля за чистотой струевыпрямителя рекомендуется при наиболее характерных режимах работы счетчика зафиксировать в начальный период эксплуатации струевыпрямителя перепад давления и значения плотности, и расхода газа. Если перепад давления на струевыпрямителе на 10% превышает допускаемое значение, необходимо провести его очистку.

Допускаемое значение перепада давления  $\Delta p$  на счетчике и струевыпрямителе для конкретных рабочих условий ( $P$ ,  $\rho_c$  и  $q$ ) рассчитывают по формуле

$$\Delta p = \Delta p_p \left( \frac{\rho_c P}{\rho_{cp} P_p} \right) \left( \frac{q}{q_p} \right)^2, \quad (19)$$

где  $q$  – значение расхода газа;

$\Delta p_p$  – перепад давлений, регламентированный в технической документации;

$P_p$ ,  $\rho_{cp}$  и  $q_p$  – значения давления, плотности газа при стандартных условиях и расхода газа, для которых регламентированы потери давления.

В качестве значений величин  $\Delta p_p$ ,  $P_p$ ,  $\rho_{cp}$  и  $q_p$  могут быть использованы зафиксированные в начальный период эксплуатации оборудования результаты

## **ПР 50.2.019 - 2006**

измерений перепада давления, давления и плотности газа при стандартных условиях и расхода газа при наиболее характерных режимах работы счетчика.

Для измерений перепада давления можно применять дифманометры любого типа. Контроль перепада давления на струевыпрямителе и фильтре допускается проводить с помощью датчиков перепада давления индикаторного типа.

Отверстия для измерения перепада давления на турбинных и ротационных счетчиках должны быть размещены на трубопроводе в соответствии с требованиями 7.3.3.1 и 7.3.3.2.

Отверстия для измерения перепада давления на фильтре и струевыпрямителе должны быть расположены в соответствии с рекомендациями эксплуатационной документации.

## **12 Определение погрешности**

### **12.1 Общие положения**

12.1.1 За предел погрешности измерений объема газа, приведенного к стандартным условиям, и энергосодержания по каждой реализации данной МВИ принимают наибольшее значение относительной погрешности измерений в реальных условиях эксплуатации узла учета газа.

В случае расчета объема газа, приведенного к стандартным условиям, по измеренным значениям объема, плотности газа при рабочих и стандартных условиях [см. формулу (1)] расчеты выполняют при наименьшем значении рабочего диапазона расхода, если погрешности СИ плотности заданы значением относительной или приведенной погрешности.

В случае расчета объема газа, приведенного к стандартным условиям, по измеренным значениям объема, температуры, давления и рассчитанному коэффициенту сжимаемости газа [см. формулу (2)] расчет погрешности

выполняют при наименьших значениях рабочего диапазона расхода, давления и температуры газа.

Допускается погрешность измерений объема газа, приведенного к стандартным условиям, определять по результатам измерений параметров газа с помощью корректора или вычислительного устройства. Алгоритмы вычислений погрешности должны соответствовать требованиям настоящих Правил.

12.1.2 Процедура расчета относительной погрешности измерений при ограниченной исходной информации в соответствии с РМГ 62 описана в данном разделе.

12.1.3 Относительную погрешность измерения  $\delta_{oy}$  параметра  $y$ , обусловленную основной погрешностью СИ, в процентах, рассчитывают по формулам:

- при известной абсолютной погрешности СИ

$$\delta_{oy} = \frac{\Delta y}{y} \cdot 100, \quad (20)$$

где  $\Delta y$  - абсолютная погрешность измерения параметра;

$y$  - действительное значение измеряемого параметра;

- при известной приведенной основной погрешности СИ, если нормирующее значение измеряемого параметра равно диапазону шкалы СИ

$$\delta_{oy} = \gamma \frac{y_s - y_n}{y}, \quad (21)$$

где  $\gamma$  - приведенная погрешность, %;

$y_s$  - максимальное значение измеряемого параметра;

$y_n$  - минимальное значение измеряемого параметра;

- при известной приведенной основной погрешности СИ, если нормирующее значение измеряемого параметра равно верхнему пределу измерений СИ

$$\delta_{oy} = \gamma \frac{y_{\epsilon}}{y} . \quad (22)$$

12.1.4 Относительную дополнительную погрешность  $\delta_{oy}$  измерений параметра  $y$  вследствие отклонения условий эксплуатации СИ от нормальных по ГОСТ 8.395 рассчитывают по формулам:

- при нормировании пределов допускаемых значений погрешности при наибольших отклонениях внешней влияющей величины от нормированного значения

$$\delta_{oy} = \delta_{od} = \frac{\Delta_{\delta}}{y} 100 = \gamma_{\delta} \frac{y_{\epsilon} - y_{н}}{y} , \quad (23)$$

где  $\delta_{od}$  ,  $\Delta_{\delta}$  ,  $\gamma_{\delta}$  – относительная, абсолютная и приведенная дополнительные погрешности;

$y_{\epsilon}$  - максимальное значение измеряемого параметра;

$y_{н}$  - минимальное значение измеряемого параметра;

- при нормировании пределов допускаемых значений коэффициентов влияния

$$\delta_{oy} = \delta_{od} \frac{\Delta X_p}{\Delta X} = \frac{\Delta X_p}{\Delta X} \frac{\Delta_{\delta}}{y} 100 = \gamma_{\delta} \frac{\Delta X_p}{\Delta X} \cdot \frac{y_{\epsilon} - y_{н}}{y} , \quad (24)$$

где  $\delta_{od}$  – предел допускаемых значений дополнительной относительной погрешности при отклонении влияющей величины на значение  $\Delta X$ ;

$\Delta_{\delta}$  – предел допускаемых значений дополнительной абсолютной погрешности при отклонении влияющей величины на значение  $\Delta X$ ;

$\gamma_{\delta}$  – предел допускаемых значений дополнительной приведенной погрешности при отклонении влияющей величины на значение  $\Delta X$ , нормированное от разности пределов измерений;



$\Delta X_p$  – отклонение внешней влияющей величины от нормального значения;

$\Delta X$  – диапазон изменения внешней влияющей величины, для которого нормирован предел дополнительной погрешности.

12.1.5 Относительную погрешность измерений  $\delta_y$  параметра  $Y$  с учетом дополнительных и основной погрешности СИ рассчитывают по формуле

$$\delta_y = \left[ \delta_{oy}^2 + \sum_i^n \delta_{\partial y_i}^2 \right]^{0,5}, \quad (25)$$

где  $n$  – число влияющих величин;

$\delta_{\partial y_i}$  – дополнительная относительная погрешность от  $i$ -й влияющей величины.

12.1.6 Если для измерения параметра  $Y$  применяют последовательно соединенные измерительные приборы, у которых входной величиной каждого последующего служит выходная величина предыдущего, то относительную погрешность измерения  $\delta_y$  этого параметра определяют по формуле

$$\delta_y = \left( \sum_{i=1}^n \delta_{y_i}^2 \right)^{0,5}, \quad (26)$$

где  $n$  – число последовательно соединенных измерительных приборов.

12.1.7 Если параметр газа  $Y$  принят за условно–постоянную величину, определяемую как

$$y = \frac{y_{\max} + y_{\min}}{2},$$

то погрешность  $\delta_y$  этого параметра  $y$  рассчитывают по формуле

$$\delta_y = \left[ \delta_y^2 + \left( \frac{y_{\max} - y_{\min}}{y_{\max} + y_{\min}} 100 \right)^2 \right]^{0,5}, \quad (27)$$

## ПР 50.2.019 - 2006

где  $\delta_y$  – погрешность СИ, применяемого для определения диапазона изменения параметра  $y$ .

12.1.8 Погрешность параметра  $y$ , определяемого косвенным методом, связанным функциональной зависимостью с параметрами  $y_i$  (например с температурой, давлением, компонентным составом)  $y=F(y_1, y_2, \dots, y_n)$ , рассчитывают по формуле

$$\delta_y = \left[ \delta_{mF}^2 + \sum_i^n \square_{yi}^2 \delta_{yi}^2 \right]^{0,5}, \quad (28)$$

где  $\delta_{mF}$  – методическая погрешность функциональной зависимости;

$\delta_{yi}$  – погрешность измерения  $i$  – го измеряемого параметра;

$\square_{yi}$  – коэффициент влияния  $i$  – го измеряемого параметра на величину определяемого параметра  $y$ .

Коэффициент влияния  $\square_{yi}$  рассчитывают по формуле

$$\square_{yi} = F'_{yi} \frac{y_i}{y}, \quad (29)$$

где  $F'_{yi}$  – частная производная функции  $F$  по параметру  $y_i$ .

Если неизвестна математическая взаимосвязь параметра  $y$  с параметрами  $y_i$  или дифференцирование функции  $F$  затруднено, то коэффициент влияния

$\square_{yi}$  рассчитывают по формуле

$$\vartheta_{yi} = \frac{\Delta y}{\Delta y_i} \cdot \frac{y_i}{y}, \quad (30)$$

где  $\Delta y$  – изменение определяемого параметра  $y$  при изменении измеряемого параметра на значение  $\Delta y_i$ .

Значение  $\Delta y_i$  рекомендуется выбирать не более значения абсолютной погрешности параметра.

12.1.9 Значащих цифр численного значения погрешности измерения должно быть не более двух. При этом третий разряд (не указываемый младший) округляют в большую сторону.

## 12.2 Формулы расчета погрешности

12.2.1 При отсутствии в составе СИ электронных корректоров или вычислительных устройств относительную погрешность  $\delta_{V_c}$  измерения объема газа, приведенного к стандартным условиям, рассчитывают по формулам:

- при прямом методе измерений плотности газа при рабочих условиях

$$\delta_{V_c} = \left\{ \delta_V^2 + \delta_{\rho_c}^2 + \delta_{\rho}^2 \right\}^{0,5}, \quad (31)$$

- при определении плотности газа при заданных давлении, температуре и коэффициенте сжимаемости

$$\delta_{V_c} = \left\{ \delta_V^2 + \square_P^2 \delta_P^2 + \square_T^2 \delta_T^2 + \delta_K^2 \right\}^{0,5}, \quad (32)$$

где  $\delta_V$  – относительная погрешность счетчика;

$\delta_{\rho_c}$  – относительная погрешность измерений плотности газа при стандартных условиях;

$\delta_{\rho}$  – относительная погрешность измерения плотности газа при рабочих условиях;

$\delta_P$  – относительная погрешность измерения давления газа;

$\delta_T$  – относительная погрешность измерения температуры газа;

$\delta_K$  – относительная погрешность определения коэффициента сжимаемости газа;

## ПР 50.2.019 - 2006

$\square_P$  – коэффициент влияния давления на коэффициент сжимаемости газа;

$\square_T$  – коэффициент влияния температуры газа на коэффициент сжимаемости газа.

12.2.2 При наличии в составе СИ электронных корректоров или вычислительных устройств относительную погрешность  $\delta_{V_c}$  рассчитывают по формулам:

- в случае применения электронных корректоров или вычислительных устройств, погрешность которых нормирована с учетом погрешностей средств измерений величин  $P$  и  $T$

$$\delta_{V_c} = \left\{ \delta_V^2 + \delta_\epsilon^2 + \delta_K^2 \right\}^{0,5}, \quad (33)$$

где  $\delta_\epsilon$  – относительная погрешность вычислительного устройства;

- в случае применения электронных корректоров или вычислительных устройств, погрешность которых  $\delta_\epsilon$  нормирована с учетом погрешностей измерения величин  $P$ ,  $T$  и  $K$  или  $\rho$  и  $\rho_c$

$$\delta_{V_c} = \left\{ \delta_V^2 + \delta_\epsilon^2 \right\}^{0,5}, \quad (34)$$

- в случае применения электронных корректоров или вычислительных устройств, погрешность которых  $\delta_\epsilon$  нормирована без учета погрешностей средств измерений параметров потока:

при прямом методе измерений плотности газа при рабочих условиях

$$\delta_{V_{cc}} = \left\{ \delta_{V_\epsilon}^2 + \delta_\rho^2 + \delta_\rho^2 + \delta^2 \right\}^{0,5}, \quad (35)$$

при определении плотности газа при заданных давлении, температуре и коэффициенте сжимаемости

$$\delta_{V_c} = \left\{ \delta_V^2 + \delta_\epsilon^2 + \square_P^2 \delta_P^2 + \square_T^2 \delta_T^2 + \delta_K^2 \right\}^{0,5}. \quad (36)$$

12.2.3 Погрешность энергосодержания  $\delta_E$  газа рассчитывают по формуле

$$\delta_E = \left\{ \delta_{V_c}^2 + \delta_{H_c}^2 \right\}^2, \quad (37)$$

где  $\delta_{H_c}$  – погрешность определения удельной объемной теплоты сгорания газа.

### 12.3 Составляющие погрешности

12.3.1 Погрешность измерения объема  $\delta_V$  устанавливают по технической документации на счетчик конкретного типа. В случае отсутствия информации о величине  $\delta_V$  допускается при оценке погрешности измерений объема газа в формулах (31)–(36) применять величину  $\delta_q$  вместо  $\delta_V$  (где  $\delta_q$  - погрешность измерения расхода газа).

12.3.2 Погрешность электронного корректора или вычислительного устройства  $\delta_\epsilon$  устанавливают по технической документации на СИ конкретного типа, при этом погрешности  $\delta_V$ ,  $\delta_\rho$ ,  $\delta_P$ ,  $\delta_T$  рассчитывают с учетом погрешности соответствующих измерительных каналов электронного корректора или вычислительного устройства.

12.3.3 Погрешность измерения плотности газа  $\delta_{\rho_c}$  и  $\delta_\rho$  (при стандартных и рабочих условиях соответственно) определяют с помощью плотномеров по технической документации на применяемые СИ. Погрешность  $\delta_{\rho_c}$  при косвенном методе измерений рассчитывают по ГОСТ 30319.1.

12.3.4 Погрешность измерения абсолютного давления  $\delta_P$  при применении СИ абсолютного давления определяют по технической документации на конкретное СИ с учетом требований 12.1.2 – 12.1.7.

Погрешность определения абсолютного давления  $\delta_P$  при применении СИ избыточного давления рассчитывают по формуле

$$\delta_P = \left\{ \left( \frac{P_u}{P} \right)^2 \delta_{P_u}^2 + \left( \frac{P_{\bar{\sigma}}}{P} \right)^2 \delta_{P_{\bar{\sigma}}}^2 \right\}^{0,5}, \quad (38)$$

где  $\delta_{P_u}$  – погрешность измерения избыточного давления;

$\delta_{P_{\bar{\sigma}}}$  – погрешность измерения атмосферного давления.

Погрешности измерения избыточного и атмосферного давления определяют по технической документации на применяемые СИ с учетом требований 12.1.2 – 12.1.7.

12.3.5 Погрешность измерения температуры газа  $\delta_T$  рассчитывают по формуле

$$\delta_T = \frac{100(t_g - t_n)}{273,15 + t} \left\{ \sum_{i=1}^n \left( \frac{\Delta y_i}{y_{\bar{\sigma}_i} - y_{n_i}} \right)^2 \right\}^{0,5} = \left( \sum_{i=1}^n \delta_{Ti}^2 \right)^{0,5}, \quad (39)$$

где  $\Delta y_i$  – абсолютная погрешность  $i$  –го прибора, входящего в комплект СИ;

$y_{\bar{\sigma}_i}, y_{n_i}$  – максимальное и минимальное значения диапазона шкалы или выходного сигнала  $i$  –го прибора, входящего в комплект СИ ;

$\delta_{Ti}$  – относительные погрешности  $i$  –го прибора, входящего в комплект СИ температуры.

12.3.6 Погрешность определения коэффициента сжимаемости  $\delta_K$  рассчитывают по формуле

$$\delta_K = \left( \delta^2 + \delta_{\text{ид}}^2 \right)^{0,5}, \quad (40)$$

где  $\delta$  – методическая погрешность расчета коэффициента сжимаемости (см. ГОСТ 30319.2, таблица 1);

$\delta_{\text{ид}}$  - погрешность расчета коэффициента сжимаемости, связанная с погрешностью измерения исходных данных.

Значение  $\delta_{\text{ид}}$  определяют по формулам:

- при расчете коэффициента сжимаемости по уравнениям состояния AGA8-

92DC или ВНИЦ СМВ по ГОСТ 30319.2

$$\delta_{уд} = \left( \sum_{i=1}^n \vartheta_{X_i}^2 \delta_{X_i}^2 \right)^{0,5}, \quad (41)$$

где  $\vartheta_{X_i}$  – коэффициент влияния мольной или объемной доли  $i$  –го компонента газа на значение коэффициента сжимаемости;

$\delta_{X_i}$  – погрешность определения мольной или объемной доли  $i$  –го компонента газа;

- при расчете коэффициента сжимаемости по методу NX19 мод. или по уравнению состояния GERG–91 мод. погрешность  $\delta_{уд}$  рассчитывают по формуле

$$\delta_{уд} = \square_{\rho_c} \delta_{\rho_c}, \quad (42)$$

где  $\square_{\rho_c}$  – коэффициент влияния плотности природного газа при стандартных условиях и фиксированных значениях содержания азота и диоксида углерода на коэффициент сжимаемости;

$\delta_{\rho_c}$  – погрешность определения измеряемых параметров, плотности природного газа при стандартных условиях и фиксированных значениях содержания азота и диоксида углерода соответственно.

### 12.3.7 Коэффициенты влияния соответственно давления, температуры и

плотности  $\vartheta_P$ ,  $\vartheta_T$  и  $\square_{\rho_c}$  рассчитывают по формулам:

$$\square_P = 1 - P \frac{K'_P}{K}, \quad (43)$$

$$\square_T = 1 + T \frac{K'_T}{K}, \quad (44)$$

$$\square_{\rho_c} = \rho_c \frac{K'_\rho}{K}, \quad (45)$$

где  $K'_P$ ,  $K'_T$  и  $K'_\rho$  – частные производные коэффициента сжимаемости газа  $K$  по давлению, температуре и плотности соответственно.

Значения коэффициентов  $K'_P$ ,  $K'_T$  и  $K'_\rho$  допускается определять по формулам:

$$K'_P = \frac{\Delta K_P}{\Delta P}, \quad (46)$$

$$K'_T = \frac{\Delta K_T}{\Delta T}, \quad (47)$$

$$K'_\rho = \frac{\Delta K_\rho}{\Delta \rho_c}, \quad (48)$$

где  $\Delta P = 0,001$  МПа;  $\Delta T = 0,01$  К;  $\Delta \rho_c = 0,0001$  кг/м<sup>3</sup> – приращения давления, температуры и плотности газа при стандартных условиях соответственно;

$\Delta K_P$  – изменение значения коэффициента сжимаемости при изменении давления на величину  $\Delta P$  ;

$\Delta K_T$  – изменение значения коэффициента сжимаемости при изменении температуры на величину  $\Delta T$  .

$\Delta K_\rho$  – изменение значения коэффициента сжимаемости при изменении плотности газа при стандартных условиях на величину  $\Delta \rho_c$  .

12.3.8 В диапазоне значений параметров  $P \leq 10$  МПа,  $250 \text{ К} \leq T \leq 350 \text{ К}$ ,  $0,67 \text{ кг/м}^3 \leq \rho_c \leq 0,82 \text{ кг/м}^3$  для коэффициентов влияния допускаются значения:

$$\vartheta_P = 1 \text{ при } T \geq T_{zP}; \quad \vartheta_T = 1 \text{ при } T \geq T_{zT}; \quad \square_{\rho_c} = 0 \text{ при } T \geq T_{z^c}, \quad (49)$$

где  $T_{zP}$ ,  $T_{zT}$ ,  $T_{z^c}$  – граничные значения температуры, определяют по зависимостям:

$$T_{zP} = \sum_{i=0}^3 a_i P^i; \quad (50)$$



$$T_{zr} = 400 - \frac{(b_0 + b_1 P)}{(1 + b_2 P^2)} ; \tag{51}$$

$$T_{z=626,11-249,11 P+c_0+[-602,9+404,9 P+c_1] \rho_c} . \tag{52}$$

Коэффициенты  $a_i$ ,  $b_i$ ,  $c_i$  определяют по формулам:

$$a_i = \sum_{j=0}^2 a_{ij} \rho_c^j ; \tag{53}$$

$$b_i = \sum_{j=0}^1 b_{ij} \rho_c^j ; \tag{54}$$

$$c_i = \sum_{j=0}^3 c_{ij} P^j . \tag{55}$$

Значения коэффициентов  $a_{ij}$ ,  $b_{ij}$ ,  $c_{ij}$  приведены в Таблице 3.

Т а б л и ц а 3 – Значения коэффициентов  $a_{ij}$ ,  $b_{ij}$ ,  $c_{ij}$

$i$	$j$	$a_{ij}$	$b_{ij}$	$c_{ij}$
0	0	-478,2774	142,0603	-788,8324
0	1	1693,7384	96,9053	449,8721
0	2	-1093,4157	-	-36,4980
0	3	-	-	2,5259
1	0	284,33	485,4953	1005,4473
1	1	-735,28	-612,9600	-509,4425
1	2	556,31	-	19,6610
1	3	-	-	-1,5356
2	0	-46,18	0,4691	-
2	1	125,17	0,7450	-
2	2	-92,94	-	-
3	0	2,4627	-	-
3	1	-6,8285	-	-
3	2	5,0071	-	-

12.3.9 Погрешность удельной объемной теплоты сгорания газа  $\delta_{Hc}$  определяют по ГОСТ 30319.1.

12.3.10 В случае регистрации значений параметров газа на бумажных (ленточных или дисковых диаграммах) или электронных носителях необходимо учитывать следующие составляющие:

## ПР 50.2.019 - 2006

$\delta_{\tau}$  – погрешность определения интервала времени, в течение которого рассчитывают объем газа;

$\delta_{пл}$  – погрешность обработки записи параметров.

Погрешности  $\delta_{\tau}$  и  $\delta_{пл}$  суммируются с погрешностями определения параметров газа как случайные.

Погрешности  $\delta_{\tau}$  и  $\delta_{пл}$  определяют по технической документации на конкретное устройство обработки записи.

12.3.11 Примеры расчета погрешностей измерения объема природного газа, приведенного к стандартным условиям, и его энергосодержания приведены в приложении Г.

Приложение А  
(обязательное)

**Форма акта измерений внутреннего диаметра ИТ**

**АКТ**

**измерений внутреннего диаметра измерительного трубопровода**

Наименование предприятия, место установки

Результаты измерений внутреннего диаметра измерительного трубопровода:

непосредственно перед входом в счетчик			на расстоянии 2D перед входом в счетчик		
$D_1 =$	_____	мм;	$D_1 =$	_____	мм;
$D_2 =$	_____	мм;	$D_2 =$	_____	мм;
$D_3 =$	_____	мм;	$D_3 =$	_____	мм;
$D_4 =$	_____	мм;	$D_4 =$	_____	мм;
$D_{cp} =$	_____	мм;	$D_{cp} =$	_____	мм;
Средний диаметр измерительного трубопровода _____ мм					

Наибольшее отклонение результата измерений диаметра от его среднего значения \_\_\_\_\_%

непосредственно после счетчика

$D_1 =$	_____	мм;
$D_2 =$	_____	мм;
$D_3 =$	_____	мм;
$D_4 =$	_____	мм;
$D_{cp} =$	_____	мм.

Средний диаметр измерительного трубопровода \_\_\_\_\_ мм.

Наибольшее отклонение результата измерений диаметра от его среднего значения \_\_\_\_\_%.

Измерения проводились \_\_\_\_\_

наименование средства измерений

с ценой деления \_\_\_\_\_ со сроком поверки до « \_\_\_\_ » \_\_\_\_\_ г.

\_\_\_\_\_  
должность представителя  
предприятия владельца

\_\_\_\_\_  
личная подпись

\_\_\_\_\_  
инициалы, фамилия

МП

\_\_\_\_\_  
число, месяц, год

**Приложение Б**  
(справочное)  
**Дополнительные сведения**

**Б.1 Предельно допустимые относительные отклонения плотности  
газа при стандартных условиях от значений, принятых за условно-  
постоянную величину, %**

Таблица Б.1

T	$\omega_{\rho}$	P					
		0,5	1	2	3	4	5
253,15	5	7,61	3,38	1,44	0,85	0,59	0,43
	10	7,44	3,30	1,41	0,84	0,57	0,43
	20	6,79	3,02	1,28	0,76	0,52	0,39
	30	6,24	2,77	1,18	0,70	0,48	0,36
	40	5,79	2,57	1,09	0,65	0,45	0,33
	50	5,42	2,40	1,02	0,61	0,42	0,31
	60	5,10	2,27	0,96	0,57	0,39	0,29
	70	4,83	2,15	0,91	0,54	0,37	0,28
273,15	5	9,57	4,21	1,85	1,14	0,81	0,62
	10	9,36	4,12	1,81	1,11	0,79	0,60
	20	8,54	3,76	1,65	1,02	0,72	0,55
	30	7,84	3,46	1,52	0,93	0,66	0,51
	40	7,28	3,21	1,41	0,87	0,61	0,47
	50	6,81	3,00	1,32	0,81	0,57	0,44
	60	6,42	2,83	1,24	0,76	0,54	0,41
	70	6,08	2,68	1,17	0,72	0,51	0,39
293,15	5	12,18	5,27	2,34	1,47	1,06	0,83
	10	11,91	5,15	2,29	1,44	1,04	0,81
	20	10,88	4,71	2,09	1,31	0,95	0,74
	30	9,99	4,32	1,92	1,21	0,87	0,68
	40	9,26	4,01	1,78	1,12	0,81	0,63
	50	8,67	3,75	1,66	1,05	0,76	0,59
	60	8,17	3,53	1,57	0,99	0,71	0,56
	70	7,74	3,35	1,49	0,93	0,68	0,53
323,15	5	17,88	7,39	3,22	2,03	1,48	1,17
	10	17,50	7,23	3,15	1,99	1,45	1,14
	20	15,97	6,60	2,88	1,82	1,32	1,04
	30	14,66	6,06	2,64	1,67	1,22	0,96
	40	13,61	5,62	2,45	1,55	1,13	0,89
	50	12,73	5,26	2,29	1,45	1,06	0,83
	60	12,00	4,96	2,16	1,36	1,00	0,78
	70	11,37	4,70	2,05	1,29	0,94	0,74
80	10,82	4,47	1,95	1,23	0,90	0,71	

## Б.2 Корректировка показаний вычислительного устройства

Если относительное отклонение плотности газа при стандартных условиях от значения, принятого за условно–постоянную величину, в процентах, превышает значения, рассчитанные по правой части условия (16) или приведенных в таблице Б.1 (приложение Б), то выполняют перерасчет объема газа при стандартных условиях  $V_c$  по формуле

$$V_c = V_c^* \frac{K}{K^*}, \quad (\text{Б.1})$$

где  $V_c^*$  – показание вычислительного устройства или электронного корректора;

$K^*$  – коэффициент сжимаемости газа, рассчитываемый при средних значениях давления и температуры газа, а также значений плотности газа при стандартных условиях, объемных или молярных долей диоксида углерода и азота в газе, принятых за условно–постоянные величины при расчете  $V_c^*$ ;

$K$  – коэффициент сжимаемости газа, рассчитанный при средних значениях давления и температуры газа, а также значениях плотности при стандартных условиях, объемных или молярных долей диоксида углерода и азота, измеренных в интервал времени.

При этом если за интервал времени измерений было проведено несколько измерений, то за значение плотности газа при стандартных условиях принимают либо ее среднее арифметическое, либо ее среднее взвешенное значение.

Среднее взвешенное значение плотности газа при стандартных условиях принимают, если выполняется следующее условие

$$\max \left| \frac{\rho_{cic} - \bar{\rho}}{\bar{\rho}_c} \right| 100 > \exp \left\{ a + b \frac{\ln(\omega_{\text{CO}_2})}{\text{Вт}} + c \frac{\ln(\omega_{\text{N}_2})}{\text{Вт}}^2 \right\}, \quad (\text{Б.2})$$

где  $\bar{\rho}_c$  – среднее арифметическое значение плотности газа при стандартных условиях за интервал измерений;

$\rho_{ci}$  –  $i$ -е значение плотности при стандартных условиях за интервал измерений;

$\omega_Q$  – предел отклонения значения расхода от его среднего значения за интервал измерения, %;

$$a = a_0 + a_1 \ln(P) + a_2 [\ln(P)]^2 ; \quad a_i = \sum_{j=0}^2 a_{ij} \bar{T}^j ; \quad \bar{T} = \frac{T}{273,15} ;$$

$$b = b_0 + b_1 \ln(P) + b_2 [\ln(P)]^2 ; \quad b_i = \sum_{j=0}^2 b_{ij} \bar{T}^j ; \quad c = -0.12 .$$

Значения коэффициентов  $a_{ij}$ ,  $b_{ij}$  приведены в таблице Б.2.

Т а б л и ц а Б.2

i	j	$a_{ij}$	$b_{ij}$
0	0	7,2064	-1,6573
0	1	-8,7115	2,8409
0	2	4,5206	-1,1098
1	0	-11,844	1,8544
1	1	21,063	-3,7194
1	2	-9,8786	1,7462
2	0	0,35095	-0,19010
2	1	-1,4929	0,47641
2	2	1,0812	-0,27746

Расчетное значение округляют до второго десятичного знака.

Значения предельно допустимых относительных отклонений плотности газа при стандартных условиях от среднего значения, рассчитанные по правой части условия (Б.2), приведены в таблице Б.3.

Т а б л и ц а Б.3

T	$\omega_Q$	P					
		0,5	1	2	3	4	5
253,15	5	28,92	15,50	7,67	4,90	3,50	2,68
	10	22,28	11,37	5,40	3,38	2,39	1,81
	20	15,29	7,43	3,39	2,08	1,46	1,09
	30	11,63	5,49	2,45	1,49	1,03	0,77
	40	9,36	4,33	1,90	1,14	0,79	0,59
	50	7,79	3,55	1,54	0,92	0,63	0,47
	60	6,65	2,99	1,28	0,76	0,52	0,39
	70	5,78	2,57	1,09	0,65	0,44	0,33
80	5,10	2,25	0,95	0,56	0,38	0,28	

Окончание таблицы Б.3

T	$\theta_{\rho}$	P					
		0,5	1	2	3	4	5
273,15	5	29,69	16,83	9,13	6,25	4,73	3,79
	10	23,97	12,80	6,57	4,37	3,25	2,57
	20	17,24	8,67	4,22	2,73	1,99	1,55
	30	13,48	6,54	3,08	1,96	1,41	1,09
	40	11,05	5,23	2,41	1,51	1,08	0,83
	50	9,34	4,34	1,97	1,22	0,87	0,66
	60	8,07	3,69	1,65	1,02	0,72	0,55
	80	6,31	2,81	1,23	0,75	0,53	0,40
293,15	5	33,19	18,83	10,65	7,62	6,00	4,99
	10	27,56	14,71	7,84	5,42	4,16	3,40
	20	20,40	10,24	5,14	3,43	2,57	2,06
	30	16,21	7,86	3,80	2,49	1,84	1,46
	40	13,45	6,35	3,00	1,94	1,42	1,11
	50	11,48	5,32	2,46	1,57	1,14	0,89
	60	9,99	4,56	2,08	1,31	0,95	0,74
	80	8,84	3,97	1,79	1,12	0,81	0,62
323,15	5	46,00	23,53	12,93	9,41	7,63	6,54
	10	38,53	18,86	9,82	6,90	5,44	4,55
	20	28,76	13,47	6,65	4,50	3,45	2,83
	30	22,98	10,49	5,01	3,33	2,51	2,03
	40	19,13	8,58	4,01	2,62	1,95	1,56
	50	16,37	7,24	3,32	2,15	1,59	1,26
	60	14,28	6,24	2,83	1,81	1,33	1,05
	80	12,65	5,47	2,45	1,55	1,13	0,89
		11,34	4,86	2,15	1,36	0,99	0,77

Среднее взвешенное значение плотности при стандартных условиях  $\rho_c$  рассчитывают по формуле

$$\rho_c = \frac{\sum_{i=1}^n V_{ci} \rho_{ci}}{\sum_{i=1}^n V_{ci}} \quad \text{или} \quad \rho_c = \frac{\sum_{i=1}^n V_i \rho_{ci}}{\sum_{i=1}^n V_i} \quad (Б.3)$$

Если в процессе измерений отклонение среднего атмосферного давления от принятого за условно–постоянную величину превышает  $0,001P$ , то корректировку показаний вычислительного устройства или электронного корректора  $V_c$  проводят по формуле

$$V_c = V_c \frac{K \bar{P}}{K \bar{P}^*}, \quad (\text{Б.4})$$

где  $\bar{P}$  – среднее абсолютное давление, рассчитанное с использованием откорректированного атмосферного давления;

$\bar{P}^*$  – среднее абсолютное давление, рассчитанное с использованием неоткорректированного атмосферного давления.



**Приложение В  
(обязательное)**

**Форма акта проверки состояния и применения средств измерений и  
соблюдения требований настоящих правил**

\_\_\_\_\_  
наименование органа Государственной метрологической службы

**АКТ**  
**проверки состояния и применения средств измерений и соблюдения требований**  
**ПР 50.2.019–2005**

от « \_\_\_\_ » \_\_\_\_\_ г.

На \_\_\_\_\_

наименование проверяемого объекта

Адрес: \_\_\_\_\_

Основание: ввод в эксплуатацию или реконструкция  
ненужное зачеркнуть

1 Перечень средств измерений: \_\_\_\_\_

2 Наличие и комплектность технической документации на средства измерений и  
вспомогательное оборудование \_\_\_\_\_

при отсутствии указать средства измерений и вспомогательное оборудование, на которые отсутствует документация

3 Состояние и условия эксплуатации средств измерений \_\_\_\_\_

соответствие/ несоответствие требованиям технической документации,

указываются диапазоны изменения параметров окружающей и измеряемой среды

4 Соответствие характеристик средств измерений установленным техническим  
требованиям и требованиям ПР 50.2.019–2005 \_\_\_\_\_

перечислить средства измерений и указать: поверен / не поверен

5 Предельные относительные погрешности измерения:  
объема газа \_\_\_\_\_ %  
энергосодержания газа \_\_\_\_\_ .

6 Результаты проверки соблюдения требований ПР 50.2.019 –2005:

Наименование операции Проверки	Нормативный документ	Соответствие	
		Да	Нет
6.1 Правильность монтажа средств измерений, вспомогательного оборудования, измерительного трубопровода	ПР 50.2.019–2005, техническая документация		
6.2 Алгоритм обработки результатов измерений (при отсутствии вычислителя)	ПР 50.2.019–2005, техническая документация		
6.3 Соответствие установленных требований норме погрешности измерений	Норма погрешности измерений или договор на поставку		

6. 4 Перечень нарушений и сроки их устранения: \_\_\_\_\_

Заполняется при наличии нарушений

7 Выводы \_\_\_\_\_

Председатель комиссии  
(представитель ГМС)

личная подпись

инициалы, фамилия

Представители:

поставщик

личная подпись

инициалы, фамилия

потребитель

личная подпись

инициалы, фамилия

**Приложение Г  
(справочное)**

**Примеры расчета погрешностей измерения объема природного газа, приведенного к стандартным условиям и его энергосодержания**

**Г.1 Условия проведения измерений**

Примем, что измерение объема, приведенного к стандартным условиям, и определение энергосодержания газа выполняют на узле учета, состоящем из:

- счетчика газа с верхним пределом измерений 400 м<sup>3</sup>/ч, с относительной погрешностью ±1 % в диапазоне от 80 до 400 м<sup>3</sup>/ч и ± 2 % - в диапазоне от 40 до 80 м<sup>3</sup>/ч;

- преобразователя абсолютного давления с верхним пределом измерений 0,63 МПа и приведенной погрешностью ± 0,25 %; дополнительная погрешность преобразователя давления от изменения температуры окружающей среды на каждые 20 °С составляет 0,025 % (P<sub>в</sub>/P)+0,125 %, нормальные условия поверки преобразователя абсолютного давления: t<sub>нор</sub> = (20 ± 5)°С;

- преобразователя температуры с пределами измерений от минус 50 °С до плюс 50 °С и абсолютной погрешностью ±(0,25+0,0035|t|) °С;

- вычислителя расхода, относительная погрешность вычислений которого не выходит за пределы допускаемых значений ± 0,02 %; приведенная погрешность по показаниям и регистрации объемного расхода и давления не выходит за пределы допустимых значений ± 0,05 %, абсолютная погрешность по показаниям и регистрации температуры не выходит за пределы допустимых значений ± 0,1 °С.

Измеряемой средой является природный газ, для которого известно, что за время измерений:

- плотность газа при стандартных условиях не изменяется и составляет 0,687; относительная погрешность СИ, по показаниям которого установлено значение плотности при стандартных условиях, составляет ± 0,25 %;

## ПР 50.2.019 - 2006

– содержание азота не изменяется и составляет 0,6 %, относительная погрешность СИ, по показаниям которого установлено значение содержания азота в газе, составляет  $\pm 3,5$  %;

– содержание диоксида углерода не изменяется и составляет 1,2 %; относительная погрешность СИ, по показаниям которого установлено значение содержания диоксида углерода в газе, составляет  $\pm 4,0$  %.

Рабочие параметры газа:

– расход от 70 до 350 м<sup>3</sup>/ч;

– температура от минус 10 °С до плюс 10 °С;

– давление от 0,1 до 0,3 МПа.

Условия размещения СИ:

датчик давления расположен в неотапливаемом помещении, где температура окружающей среды может изменяться в пределах от  $t_{\min} = -20$  °С до  $t_{\max} = +28$  °С.

### Г.2 Расчет относительных погрешностей

Результаты расчетов погрешности представлены в виде чисел, округленных до двух значащих цифр. При этом третий разряд (не указываемый младший) округляют в большую сторону.

Г.2.1 Примем, что измерение объема, приведенного к стандартным условиям, и определение энергосодержания газа проводилось при температуре

$t = 15$  °С; давлении  $P = 0,15$  МПа; расходе  $Q = 300$  м<sup>3</sup>/ч, а температура окружающей среды в помещении, где размещен датчик давления, равна 26 °С, метод определения коэффициента сжимаемости GERG–91 мод.

Г.2.1.1 Расчет относительной погрешности измерения абсолютного давления

$\delta_p$  выполняют по формулам Г.1 и Г.2.

Г.2.1.1.1 Составляющую относительной погрешности измерения абсолютного давления, обусловленную погрешностью первичного преобразователя давления  $\delta_{Pn}$  (см. формулу 25), рассчитывают по формуле

$$\delta_{Pn} = \left[ \delta_{\alpha Pn}^2 + \delta_{\beta Pn}^2 \right]^{0,5} = \left[ \left( \gamma \frac{P_g}{P} \right)^2 + \left( 0,025\% \left( \frac{P_g}{P} \right) + 0,125\% \right)^2 \left( \frac{\Delta T_P}{\Delta T} \right)^2 \right]^{0,5} =$$

$$\left[ \left( 0,25 \frac{0,63}{0,15} \right)^2 + \left( 0,025\% \frac{0,63}{0,15} + 0,125\% \right)^2 \left( \frac{6}{20} \right)^2 \right]^{0,5} \approx 1,1\%, \quad (\text{Г.1})$$

где  $\gamma$  – класс точности первичного преобразователя абсолютного давления (0,25 %);

$P_g$  – верхний предел измерений абсолютного давления (0,63 МПа);

$P$  – давление газа (0,15 МПа);

$\Delta T_P$  – отклонение температуры окружающей среды от стандартного значения ( $t - t_c = 26 \text{ }^\circ\text{C} - 20 \text{ }^\circ\text{C} = 6 \text{ }^\circ\text{C}$ );

$\Delta T$  – диапазон изменения температуры окружающей среды, для которого нормирован предел дополнительной погрешности (20  $^\circ\text{C}$ ).

Г.2.1.1.2 Относительную погрешность измерения абсолютного давления с помощью комплекта, состоящего из первичного преобразователя давления и вычислителя  $\delta_P$ , вычисляют по формуле (26)

$$\delta_P = \left( \delta_{Pn}^2 + \delta_{Pg}^2 \right)^{0,5} = \left[ \delta_{Pn}^2 + \left( \gamma_{Pg} \frac{P_g}{P} \right)^2 \right]^{0,5} = \left[ 1,1^2 + \left( 0,05 \frac{0,63}{0,15} \right)^2 \right]^{0,5} \approx 1,1, \quad (\text{Г.2})$$

где  $\delta_{Pg}$  – относительная погрешность вычислителя по каналу измерения давления;

$\gamma_{Pg}$  – приведенная погрешность вычислителя, нормированная по каналу измерения давления (0,05 %).

Г.2.1.2 Расчет относительной погрешности измерения температуры выполняют по формулам (Г.3), (Г.4).

Г.2.1.2.1 Составляющую относительной погрешности измерения температуры, обусловленную преобразователем температуры  $\delta_{T_n}$ , вычисляют по формуле (20)

$$\delta_{T_n} = \frac{\Delta_t}{T} 100 = \frac{0,25 + 0,0035 \cdot 15}{288,15} 100 \approx 0,10\%, \quad (\text{Г.3})$$

где  $\Delta_t$  – абсолютная погрешность преобразователя температуры;

$T$  – температура газа (273,15+15 = 288,15).

Г.2.1.2.2 Относительную погрешность измерения температуры с помощью комплекта, состоящего из первичного преобразователя температуры и вычислителя  $\delta_T$ , вычисляют по формуле (26)

$$\delta_T = (\delta_{T_n}^2 + \delta_{T_g}^2)^{0,5} = \left( 0,10^2 + \left( \frac{0,1}{288,15} 100 \right)^2 \right)^{0,5} \approx 0,11, \quad (\text{Г.4})$$

где  $\delta_{T_g}$  – относительная погрешность вычислителя по каналу измерения температуры.

Г.2.1.3 Расчет коэффициентов влияния выполняют по формулам (49), (50),

(51) и (52), при этом  $T_{zP} = 173,6$ ;  $T_{zT} = 186,4$ ;  $T_z^c = 129,2$ .

Так как температура газа больше этих значений (в соответствии с 12.3.8) коэффициенты влияния давления и температуры на величину расхода примем равными единице, а коэффициент влияния плотности при стандартных условиях примем равным нулю.

Г.2.1.4 В соответствии с данными таблицы 1 ГОСТ 30319.2 относительная погрешность расчета коэффициента сжимаемости  $\delta$  составляет 0,11%.

Погрешность  $\delta_{ud}$  примем равной нулю в соответствии с формулой (42).

Тогда погрешность определения коэффициента сжимаемости в соответствии с формулой (40) будет равна 0,11%.

Г.2.1.5 Относительную погрешность измерения объема газа при рабочих условиях  $\delta_v$  рассчитывают по формуле (26)

$$\delta_v = (\delta_c^2 + \delta_{V_0}^2)^{0,5} = \left[ \delta_c^2 + \left( \gamma_{V_0} \frac{Q_0}{Q} \right)^2 \right]^{0,5} = \left[ 1^2 + \left( 0,05 \frac{400}{300} \right)^2 \right]^{0,5} \approx 1,0 \quad , \quad (\text{Г.5})$$

где  $\delta_c$  – относительная погрешность счетчика при расходе 300 м<sup>3</sup>/ч;

$\gamma_{V_0}$  – приведенная погрешность вычислителя по каналу измерения объема газа.

Г.2.1.6 Относительную погрешность определения объема газа, приведенного к стандартным условиям  $\delta_{V_c}$  рассчитывают по формуле (36)

$$\delta_{V_c} = \left( \delta_{V_0}^2 + \delta_p^2 + \beta^2 \delta_T^2 + \beta^2 \delta_K^2 + \delta^2 \right)^{0,5} = \left( 1\%^2 + 0,02\%^2 + 1^2 \cdot 1\%^2 + 1^2 \cdot 40,11\%^2 + 0,11\%^2 \right)^{0,5} \approx 1,5\% \quad , \quad (\text{Г.6})$$

где  $\delta_e$  – относительная погрешность вычислителя при вычислении расхода.

Г.2.2 Расчет относительной погрешности определения энергосодержания газа.

Г.2.2.1 В результате расчета по ГОСТ 30319.1, формула (55), установлено, что относительная погрешность определения удельной объемной теплоты сгорания газа  $\delta_{H_c}$  с принятыми значениями плотности при стандартных условиях, содержания азота и диоксида углерода и погрешностями определения указанных параметров составляет

$$\delta_{H_c} = 0,21 \quad . \quad (\text{Г.7})$$

Г.2.2.2 Относительную погрешность определения энергосодержания газа  $\delta_E$  рассчитывают по формуле (37)

$$\delta_E = \left( \delta_{V_E}^2 + \delta_H^2 \right)^{0,5} = \left( 1,5\%^2 + 0,21\%^2 \right)^{0,5} \approx 1,5\% . \quad (\text{Г.8})$$

### Г.3 Расчет предела погрешности

Г.3.1 Для расчета предела погрешности измерений объема газа, приведенного к стандартным условиям, его энергосодержания в соответствии с 12.1.1 настоящих правил при условиях измерений, указанных в В.1, достаточно провести расчет относительной погрешности измерений при минимальных значениях температуры, давления и расхода газа ( $T_{min}$ ,  $P_{min}$ ,  $Q_{min}$ ).

Исходя из указанных в Г.1 диапазонов изменения параметров газа, расчеты проведем при  $T = -10$  °С,  $P = 0,1$  МПа,  $Q = 70$  м<sup>3</sup>/ч и наибольших отклонениях влияющих величин от нормальных условий.

Г.3.1.1 Расчет относительной погрешности измерения абсолютного давления.

Г.3.1.1.1 Составляющую относительной погрешности измерения абсолютного давления  $\delta_{Pn}$ , обусловленную погрешностью первичного преобразователя давления (см. формулу (25), рассчитывают по формуле

$$\begin{aligned} \delta_{Pn} &= \sqrt{\delta_{oPn}^2 + \delta_{dPn}^2}^{0,5} = \sqrt{\frac{\gamma_{Ж}}{\kappa_{З}} \frac{P_6}{P} \frac{\Delta T_{max}}{\Delta T} + \frac{\gamma_{Ж}}{\kappa_{И}} 0,025\% \left( \frac{P_6}{P} \right) + 0,125\% \frac{\Delta T_{max}}{\Delta T}}^{0,5} = \\ &= \sqrt{\frac{\gamma_{Ж}}{\kappa_{З}} 0,25\% \frac{0,63}{0,10} + \frac{\gamma_{Ж}}{\kappa_{И}} 0,025\% \frac{0,63}{0,10} + 0,125\% \frac{40}{20}}^{0,5} \approx 1,7\%, \end{aligned} \quad (\text{Г.9})$$

где  $\gamma$  – класс точности первичного преобразователя абсолютного давления (0,25 %);

$P_6$  – верхний предел измерений абсолютного давления (0,63 МПа);

$P$  – давление газа (0,10 МПа);

$\Delta T_{max}$  – наибольшее отклонение температуры окружающей среды от нормального значения ( $t_{нор} - t_{min} = 20$  °С + 20 °С = 40 °С);



$\Delta T$  – диапазон изменения температуры окружающей среды, для которого нормирован предел дополнительной погрешности (20 °С).

Г.3.1.1.2 Относительную погрешность измерения абсолютного давления  $\delta_P$  с помощью комплекта, состоящего из первичного преобразователя давления и измерительного канала давления вычислителя рассчитывают по формуле (26)

$$\delta_P = \sqrt[n]{\sum_{i=1}^n \delta_{P_i}^2}^{0,5} = (\delta_{P_n}^2 + \delta_{P_e}^2)^{0,5} = \sqrt{\delta_{P_n}^2 + \gamma_{P_e} \frac{P_e}{P}}^{0,5} = \sqrt{1,7\%^2 + 0,05\% \frac{0,63}{0,1}}^{0,5} \approx 1,7\%, \quad (\text{Г.10})$$

где  $\delta_{P_e}$  – относительная погрешность вычислителя по каналу измерения давления.

### Г.3.1.2 Расчет относительной погрешности измерения температуры

Г.3.1.2.1 Составляющую относительной погрешности измерения температуры  $\delta_{T_n}$ , обусловленную погрешностью преобразователя температуры, рассчитывают по формуле (20)

$$\delta_{T_n} = \frac{\Delta_t}{T} 100 = \frac{0,25 + 0,0035 \cdot 10}{263,15} 100 \approx 0,108\%, \quad (\text{Г.11})$$

где  $\Delta_t$  – абсолютная погрешность преобразователя температуры;

$T$  – температура газа (273,15 – 10 = 263,15) К.

Г.3.1.2.2 Определение относительной погрешности измерения температуры  $\delta_T$  с помощью комплекта, состоящего из первичного преобразователя температуры и измерительного канала температуры вычислителя, рассчитывают по формуле (26)

$$\delta_T = \sqrt[n]{\sum_{i=1}^n \delta_{T_i}^2}^{0,5} = (\delta_{T_n}^2 + \delta_{T_e}^2)^{0,5} = \sqrt{0,108\%^2 + \frac{0,1}{273,15 - 10} 100}^{0,5} \approx 0,11\%, \quad (\text{Г.12})$$

## ПР 50.2.019 - 2006

где  $\delta_{T_e}$  – относительная погрешность вычислителя по каналу измерения температуры.

### Г.3.1.3 Расчет коэффициентов влияния.

По формулам (43)-(55)  $T_{zP} = 171,6$ ;  $T_{zT} = 187,3$ ;  $T_{zC} = 123,0$ .

Так как температура газа больше этих значений (в соответствии с 12.3.8 настоящих Правил), то коэффициенты влияния давления и температуры на величину расхода примем равными единице, а коэффициент влияния плотности при стандартных условиях примем равным нулю

Г.3.1.4 Относительная погрешность определения коэффициента сжимаемости.

Г.3.1.4.1 В соответствии с ГОСТ 30319.2, таблица 1, относительная погрешность расчета коэффициента сжимаемости  $\delta$  составляет 0,11 %.

Погрешность  $\delta_{ud}$  в соответствии с формулами (42),(49) примем равной нулю.

Тогда погрешность определения коэффициента сжимаемости в соответствии с формулой (40) будет равна 0,11 %.

Г.3.1.5 Относительная погрешность измерения объема газа  $\delta_V$  при рабочих условиях составляет

$$\delta_V = (\delta_c^2 + \delta_e^2)^{0,5} = \frac{\gamma}{\kappa} \delta_c^2 + \frac{\gamma}{3} \gamma_e \frac{Q_e \frac{q^2 \psi}{\beta}}{Q \frac{\psi}{\beta}}^{0,5} = \frac{\gamma}{\kappa} 2\%^2 + \frac{\gamma}{3} 0,05\% \frac{400 \frac{q^2 \psi}{\beta}}{70 \frac{\psi}{\beta}}^{0,5} \approx 2,0\%, \quad (\text{Г.13})$$

где  $\delta_c$  – относительная погрешность счетчика при расходе 70 м<sup>3</sup>/ч;

$\gamma_e$  – приведенная погрешность вычислителя по каналу измерения объемного расхода газа.

Г.3.1.6 Относительную погрешность определения объема газа  $\delta_{Vc}$ , приведенного к стандартным условиям при  $T_{\min}$ ,  $P_{\min}$  рассчитывают по формуле (36):

$$\begin{aligned} \delta_{V_c} &= \left( \delta_{V_6}^2 + \delta_P^2 + \beta^2 \delta_T^2 + \beta^2 \delta_K^2 + \delta^2 \right)^{0,5} = \\ &= \left( 2\%^2 + 0,02\%^2 + 1^2 \cdot 1,6\%^2 + 1^2 \cdot 0,12\%^2 + 0,11\%^2 \right)^{0,5} \approx 2,6\% \end{aligned} \quad (\text{Г.14})$$

Г.3.2 Расчет наибольшей относительной погрешности определения энергосодержания

Наибольшую погрешность определения энергосодержания  $\delta_E$  газа рассчитывают по значениям наибольших погрешностей вычислений объема газа, приведенного к стандартным условиям, и удельной объемной теплоты сгорания. Относительную погрешность определения энергосодержания газа вычисляют по формуле (37):

$$\delta_E = \left( \delta_{V_E}^2 + \delta_H^2 \right)^{0,5} = \left( 2,6\%^2 + 0,21\%^2 \right)^{0,5} \approx 2,6\%, \quad (\text{Г.15})$$

где  $\delta_{Hc}$  – см. Г.2.2.1.

**ПР 50.2.019 - 2006**

Ключевые слова: объем газа, энергосодержание, измерение, счетчики ротационные, турбинные, вихревые

---

Директор ФГУП ВНИИР

\_\_\_\_\_ В.П. Иванов

Руководитель разработки –  
начальник отдела ФГУП ВНИИР \_\_\_\_\_ А.И.Горчев

Исполнитель –  
начальник отдела ФГУП ВНИИР \_\_\_\_\_ А.И.Горчев

СОИСПОЛНИТЕЛИ:

Директор «ОМЦ Газметрология»  
ОАО «Газпром» \_\_\_\_\_ В.А.Усачев

Руководитель разработки –  
заместитель директора  
«ОМЦ Газметрология» ОАО «Газпром» \_\_\_\_\_ А.А. Личко

Исполнители:

начальник отдела «ОМЦ Газметрология»  
ОАО «Газпром» \_\_\_\_\_ И.В.Смирнов

ведущий инженер «ОМЦ Газметрология»  
ОАО«Газпром» \_\_\_\_\_ Б.Н.Нестеренко